

Bauteil	Art.-Nr.
1 Geländer	Siehe Tabelle c/c Bohrabstände
2 Einzelhalterung	UG1000
3 Doppelhalterung	UG2000
4 Sicherungsscheibe	UL4201
5 Schraube M10x20	BU1201/BU1200
6 Flanschmutter M10	MU1001/MU1010

Bauteil	Art.-Nr.
7 Fußleiste	SL0410/SL0510/SL0710/SL1010/ SL1510/SL2010
8 Selbstschneidende Schraube 5,5x22	SS5221/SS5225
9 Eckkupplung	MK4200
10 Kupplung	KP4277

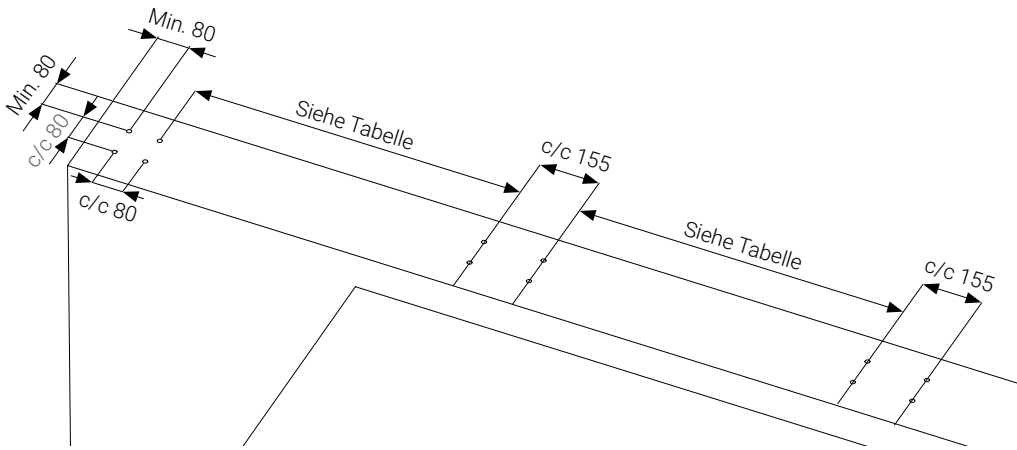
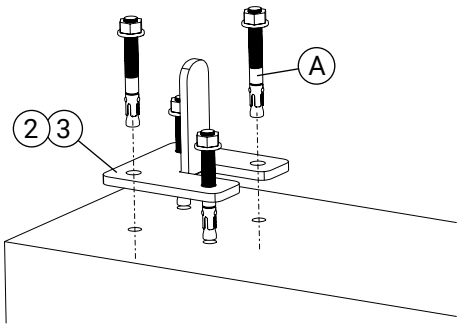


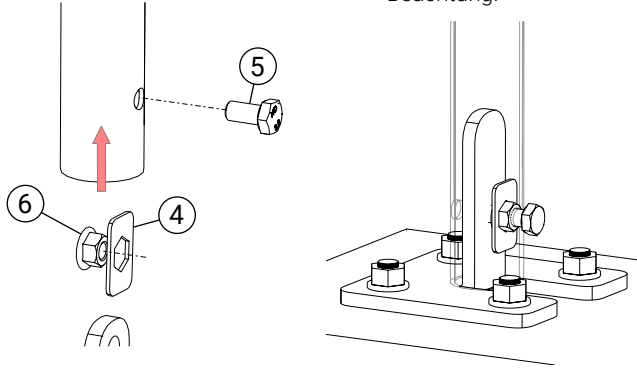
Tabelle c/c Bohrungen

Geländer	c/c Maß
UI2042/UB2042	1845
UI1542/UB1542	1345
UI1042/UB1042	845
UI0742/UB0742	545
UI0542/UB0542	345
UI0442/UB0442	245

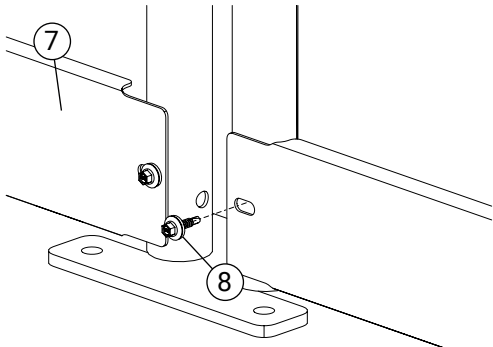
* Befestigungsmittel gehören nicht zur Lieferung. Die empfohlenen Randabstände gelten für Dübel Typ M12 gerissener Beton. Die Betonklassen werden in einschlägigen Normen geregelt, wir bitten um Beachtung!



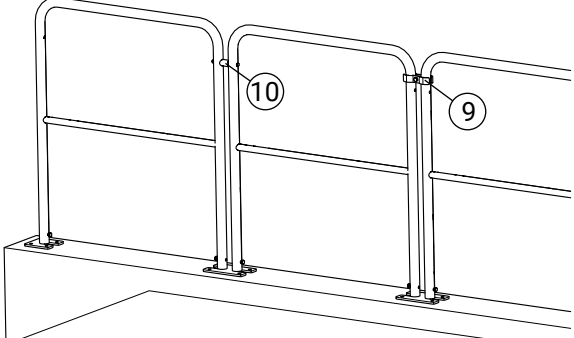
1. Montage der Halterungen
Die Halterungen (2,3) mit 4 Befestigungen (A) pro Halterung anschrauben. **Hinweis** Die Befestigungen sind NICHT im Lieferumfang enthalten.



2. Montage der Geländersicherung
Eine Mutter (6) + eine Sicherungsscheibe (4) zu einer Geländersicherung kombinieren. Das Geländerrohr hineinschieben und eine Schraube (5) anbringen.



3. Montage der Fußleiste
Eine ggf. vorhandene Fußleiste (7) wird mit 2 selbstschneidenden Schrauben (8) montiert. Tipp: Schraube leicht seitlich ansetzen!



4. Montage der Kupplungen
Eine Eckkupplung (9) oder eine Kupplung (10) zwischen den Geländern anbringen.

Nach Montage und Ausrichtung alle Schrauben auf festen Sitz kontrollieren! Eine regelmäßige Kontrolle wird empfohlen.