

Bauteil	Art.-Nr.
1 Geländer	Siehe Tabelle c/c Bohrabstände
2 Seitenhalterung Li	UV1001
3 Seitenhalterung Re	UV1002
4 Sicherungsscheibe	UL4201
5 Schraube M10x20	BU1201/BU1200
6 Flanschmutter M10	MU1001/MU1010

Bauteil	Art.-Nr.
7 Fußleiste	SL0410/SL0510/SL0710/SL1010/SL1510/SL2010
8 Selbstschneidende Schraube 5,2x22 RF	SS5221/SS5225
9 Eckkupplung	MK4200
10 Kupplung	KP4277

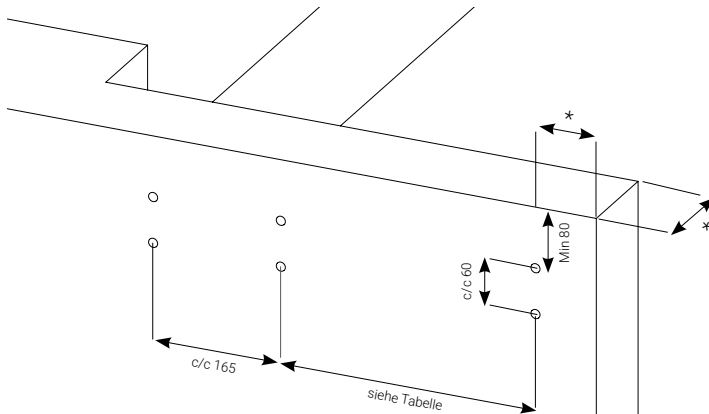
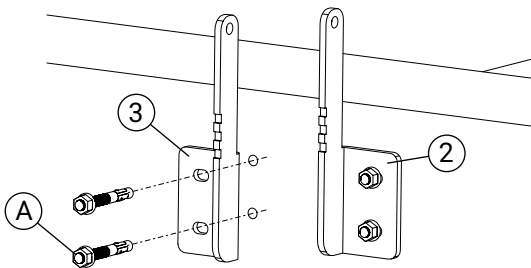


Tabelle c/c Bohrungen

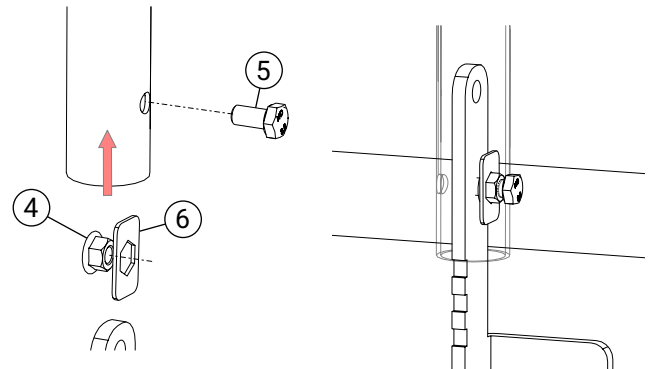
Geländer	c/c Maß
UI2042/UB2042	1835
UI1542/UB1542	1335
UI1042/UB1042	835
UI0742/UB0742	535
UI0542/UB0542	335
UI0442/UB0442	235

* Befestigungsmittel gehören nicht zur Lieferung. Die empfohlenen Randabstände gelten für Dübel Typ M12 gerissener Beton. Die Betonklassen werden in einschlägigen Normen geregelt, wir bitten um Beachtung!



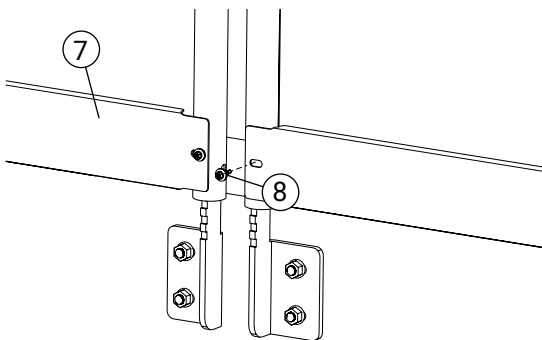
1. Montage der Seitenhalterungen

Die linke und die rechte Seitenhalterung (2,3) mit 2 Befestigungen (A) pro Halterung anschrauben (Nicht im Lieferumfang enthalten.) **Hinweis** Auf die rechte und linke Seite achten.



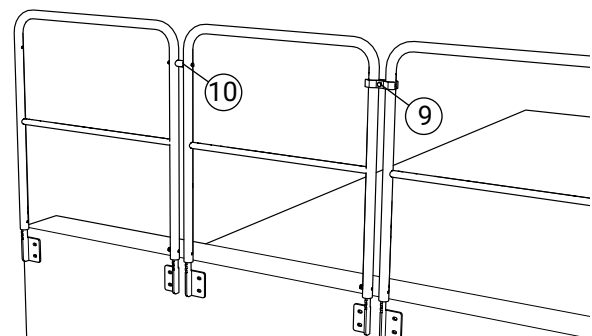
2. Sicherung der Geländer

Eine Mutter (4) + eine Sicherungsscheibe (6) zu einer Geländersicherung kombinieren. Das Geländerrohr hineinschieben und eine Schraube (5) anbringen



3. Montage der Fußleiste

Eine ggf. vorhandene Fußleiste (7) wird mit 2 selbstschneidenden Schrauben (8) montiert. Tipp: Schraube leicht seitlich ansetzen!



4. Montage der Kupplungen

Eine Flügelpkupplung (9) oder eine Rohrkupplung (10) zwischen den Geländern anbringen.

Nach Montage und Ausrichtung alle Schrauben auf festen Sitz kontrollieren! Eine regelmäßige Kontrolle wird empfohlen.