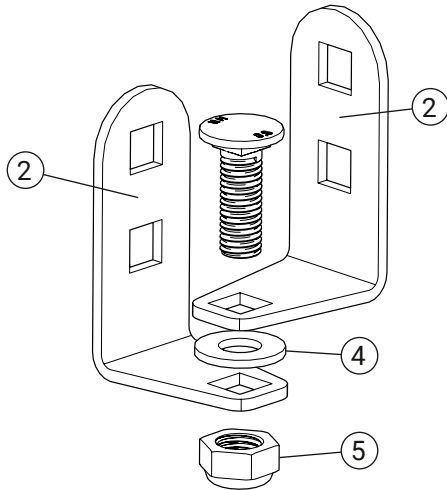


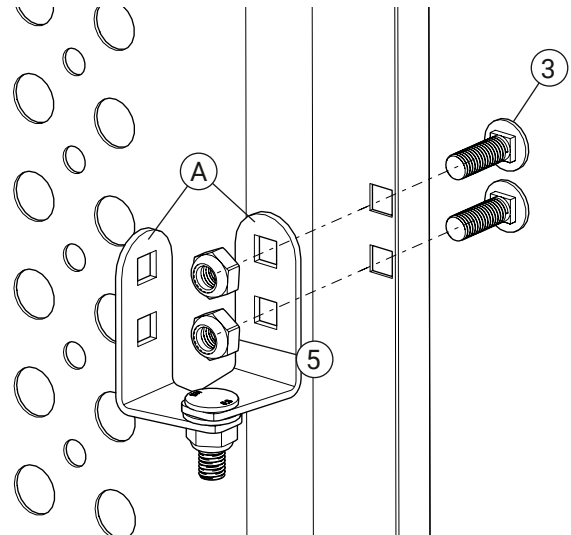
Bauteil	Art.-Nr.
1 Klettersperre	KH2100
2 Befestigungswinkel	FV3035
3 Schlossschraube M10x30	VB1301/VB1305

Bauteil	Art.-Nr.
4 Unterlegscheibe M10	BR1000
5 Sicherungsmutter M10	LM1000



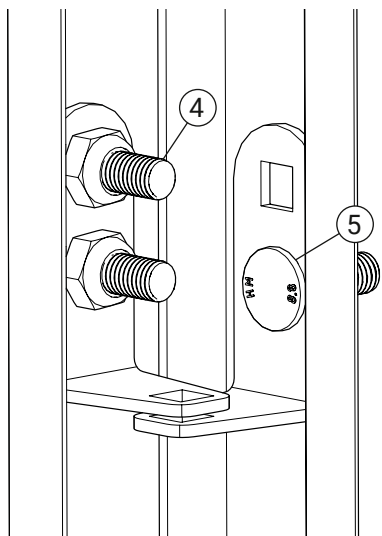
Scharnier

Mit der Montage von 2 Befestigungswinkeln (2) und einer Schlossschraube (3) + Unterlegscheibe (4) + Mutter (5) beginnen.



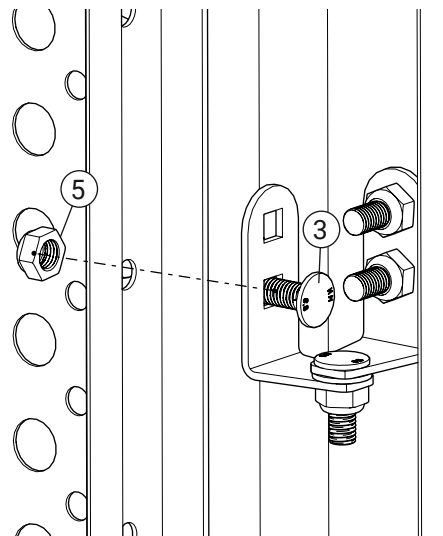
Scharniere an der Tür

Die Scharniere (A) mit 2 Schlossschrauben (3) + Muttern (5) montieren. Die Tür (1) lässt sich für den Links-/Rechtsanschlag wenden.



Vorhängeschlosshalter

Die Tür mit Vorhängeschlosshaltern kompletieren. 2 Winkel mit 3 Schlossschrauben (3) + Muttern (5).



Endmontage

Dann die Klettersperre seitlich an der Leiter mit 1 Schlossschraube (3) + Mutter (5) pro Scharnier montieren.

