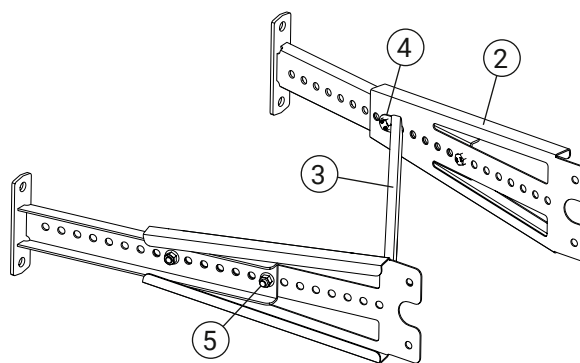
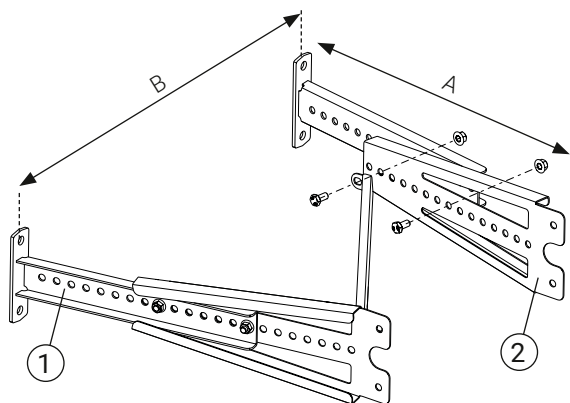


Bauteil	Art.-Nr.
1 Verstellbare Konsole – Wandhalterung	KS0700/KS1000
2 Verstellbare Konsole	KS4010
3 Verstellbare Konsole – Diagonalstrebe	SS4010

Bauteil	Art.-Nr.
4 Schraube M10x20	BU1201/BU1200
5 Flanschmutter M10	MU1001/MU1010

Informationen zu Auszugslasten finden Sie in MA1001



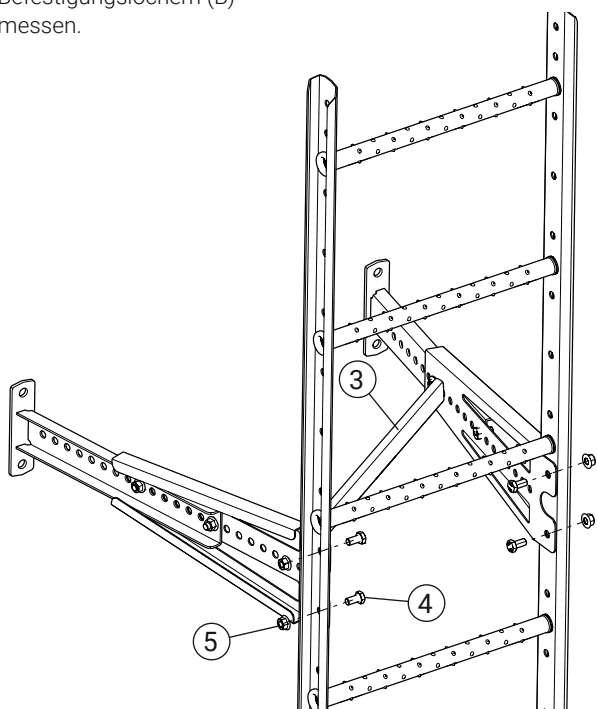
1. Montage der oberen Wandhalterungen

Zuerst die oberen Wandhalterungen (1) montieren. Die geeignete Länge (A) der Halterung (2) bestimmen und den Abstand zwischen den Befestigungslöchern (B) messen.

KS4570		KS7010	
A	B	A	B
400	565	725	675
550	615	875	730
700	665	1025	780

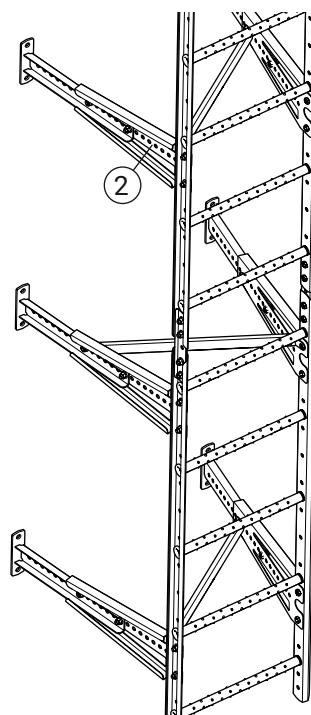
2. Montage der Diagonalstreben

Die Diagonalstrebe (3) wird mit 4 Schrauben (4) + Muttern (5) in demselben Loch wie die Leiterseite und im nächstinneren Loch der Halterung montiert.



3. Montage von Halterungen

Die übrigen Halterungen mit 4 Schrauben (4) und Muttern (5) an der Leiter montieren. Max. Abstand zwischen den Halterungen: 2500 mm. Die Diagonalstreben (3) werden über Kreuz montiert.



4. Montage der Leitern

Die Leiter anheben und in der obersten Halterung montieren. Dann alle Wandhalterungen mit dem entsprechenden Schraubenmaterial anschrauben.