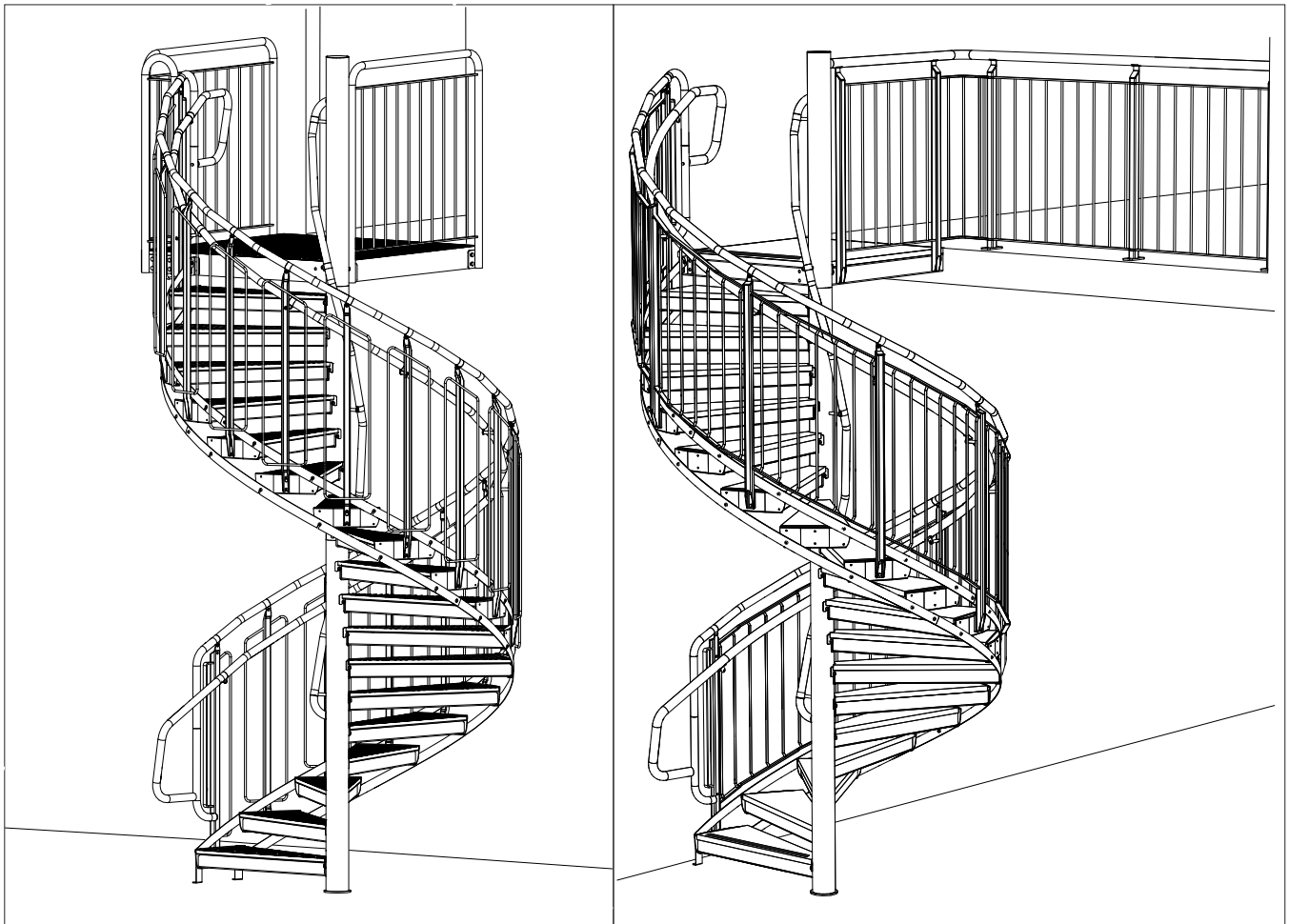
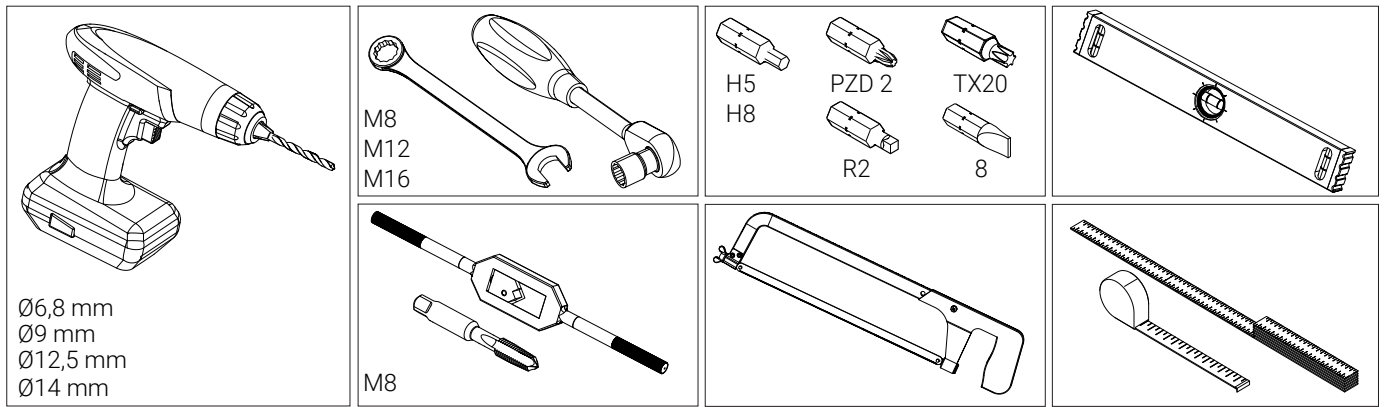


Spiraltrappor Spiral Staircases Spindeltruppen Kierrepurras



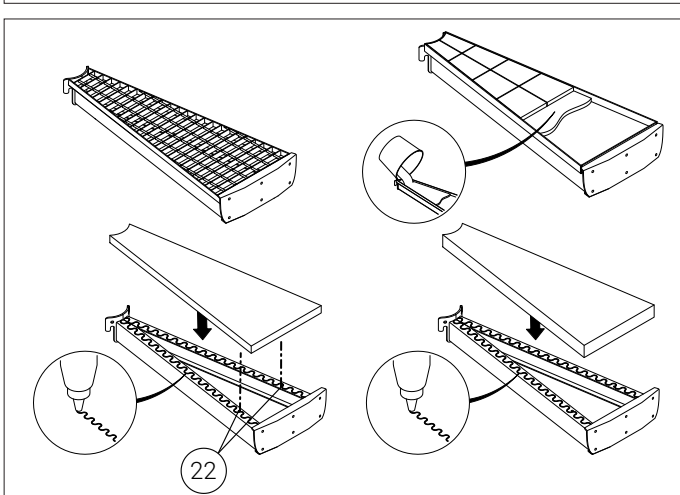
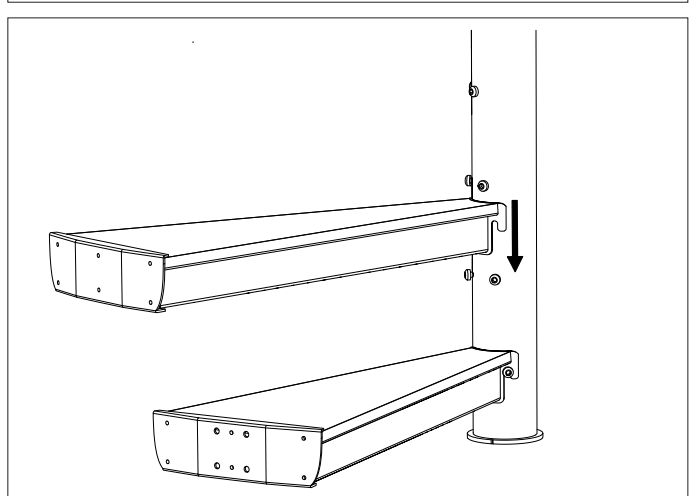
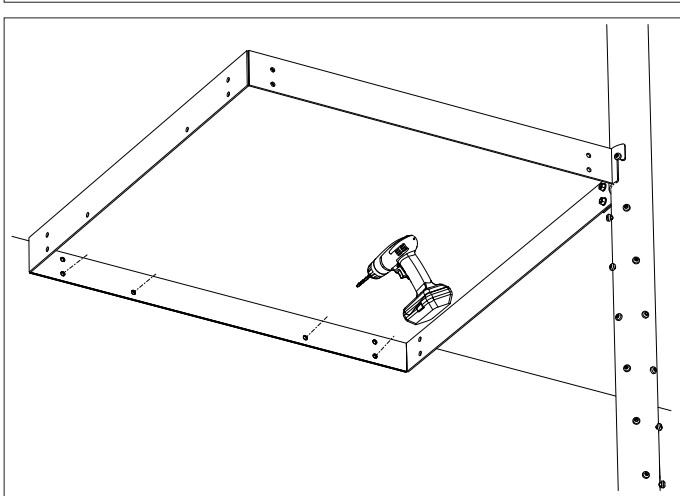
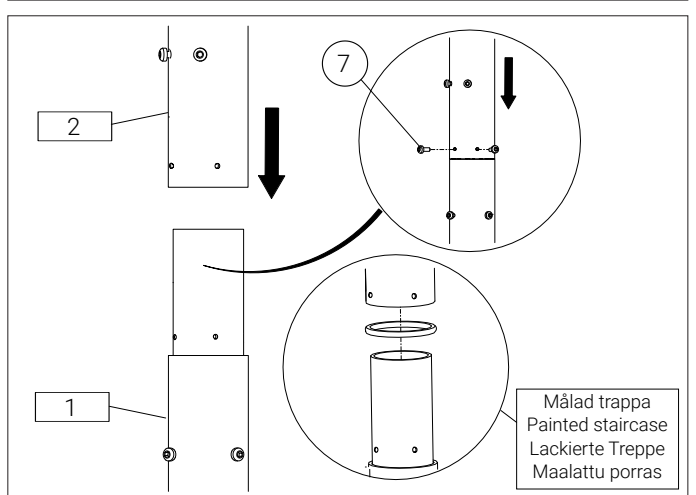
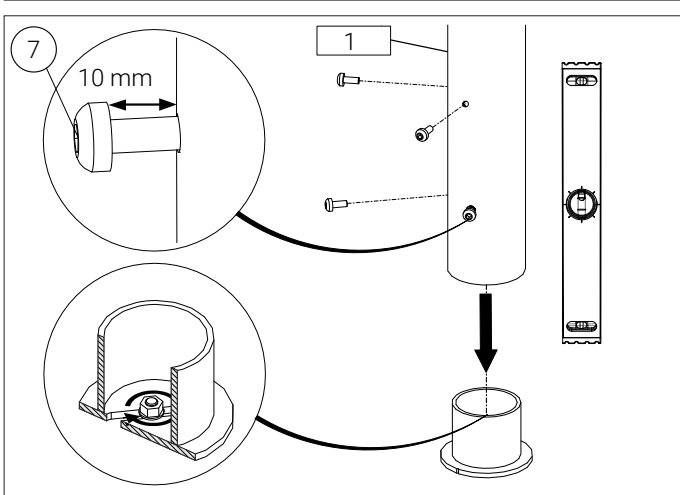
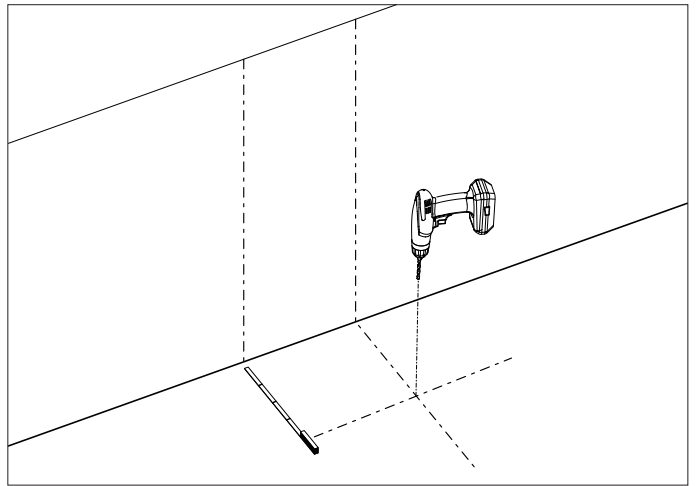
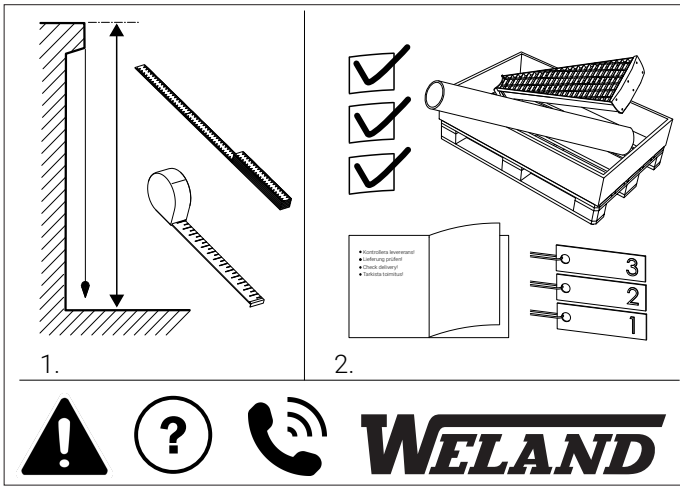
WELAND

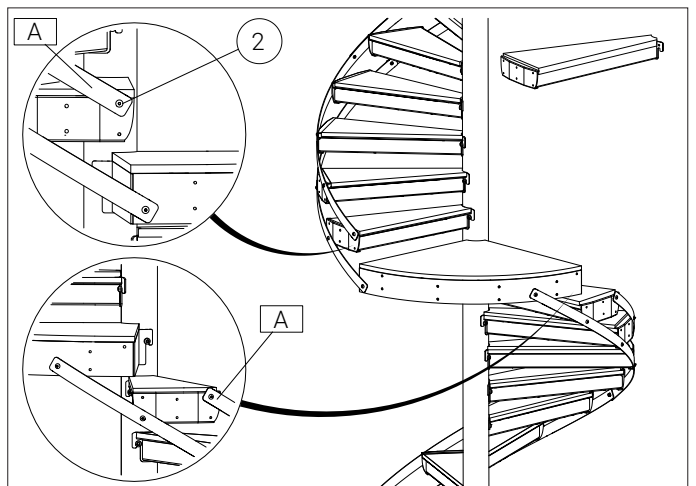
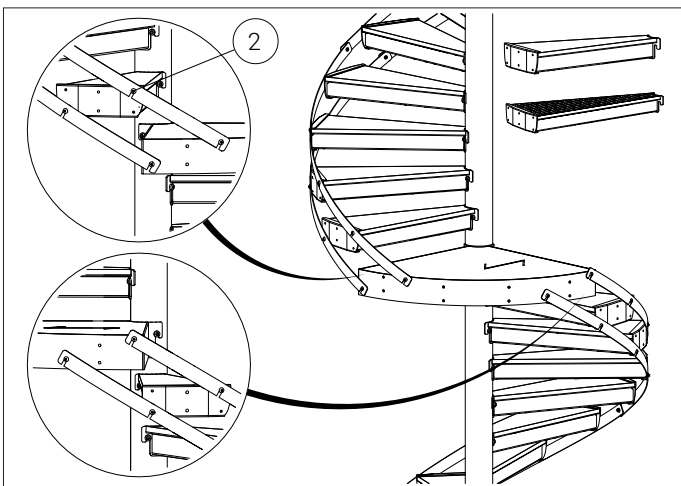
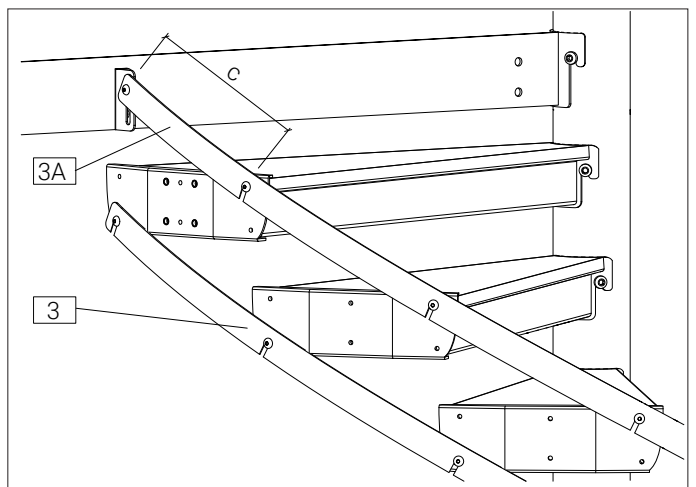
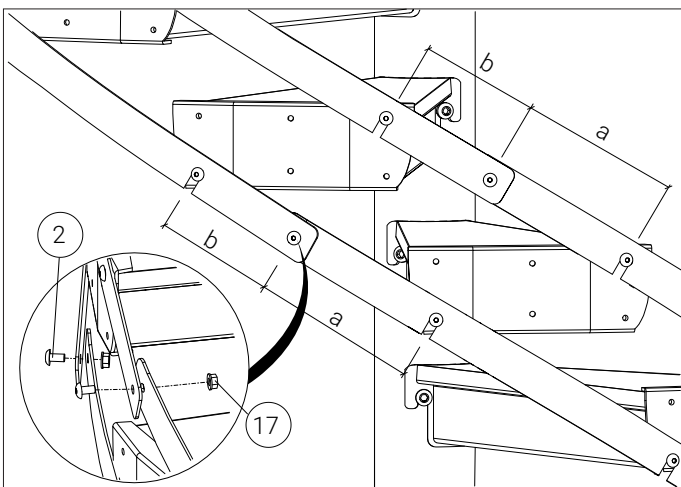
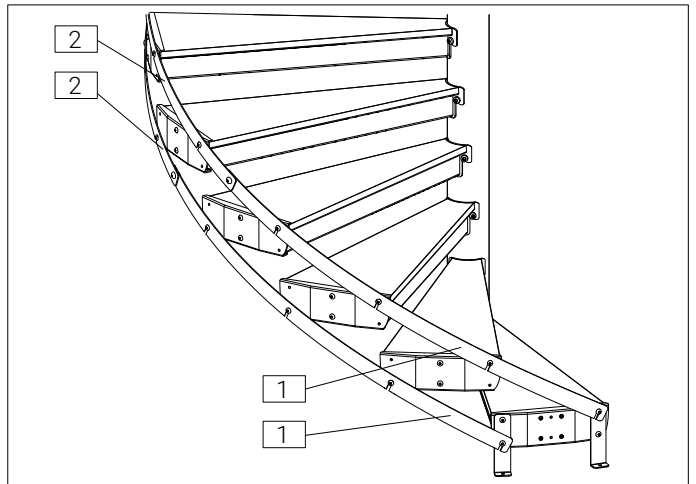
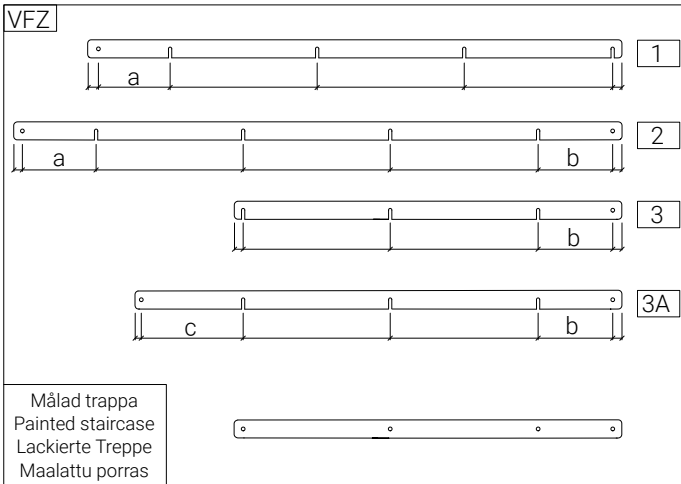
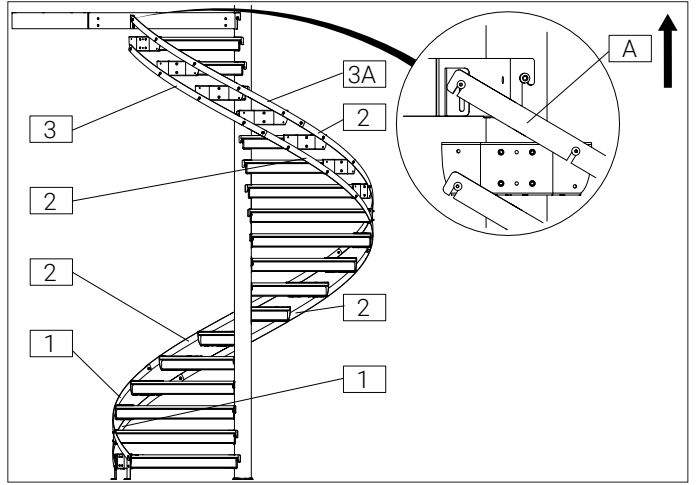
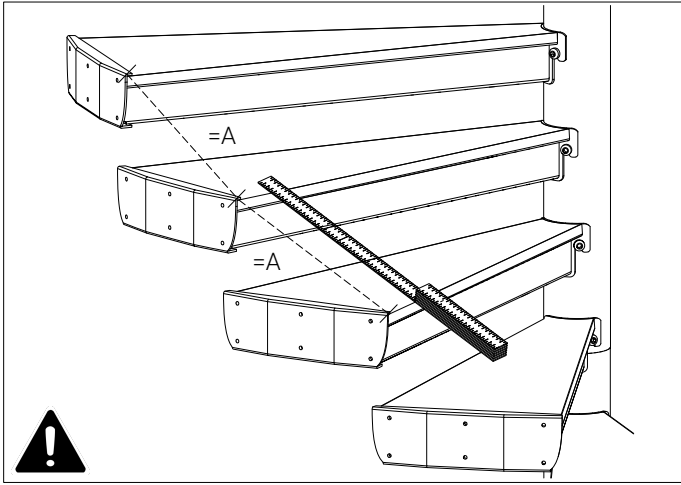
VERKTYG SOM BEHÖVS • TOOLS REQUIRED • ERFORDERLICHE WERKZEUGE • TARVITAVAT TYÖKALUT

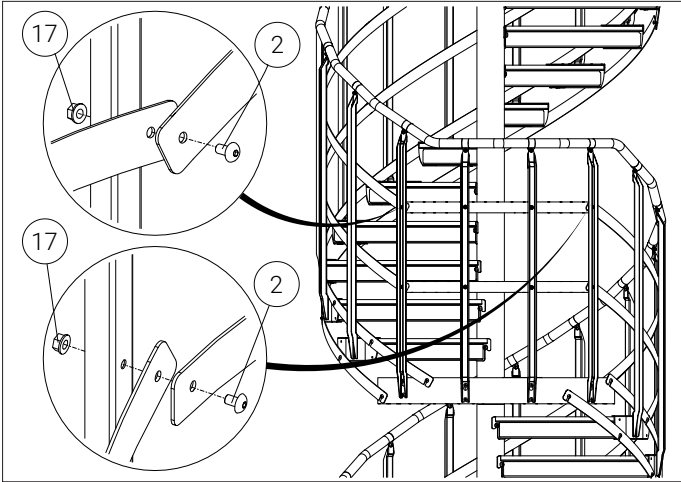
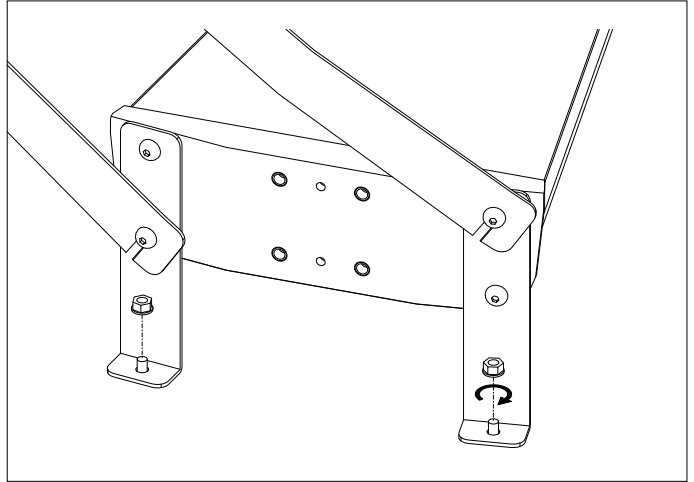
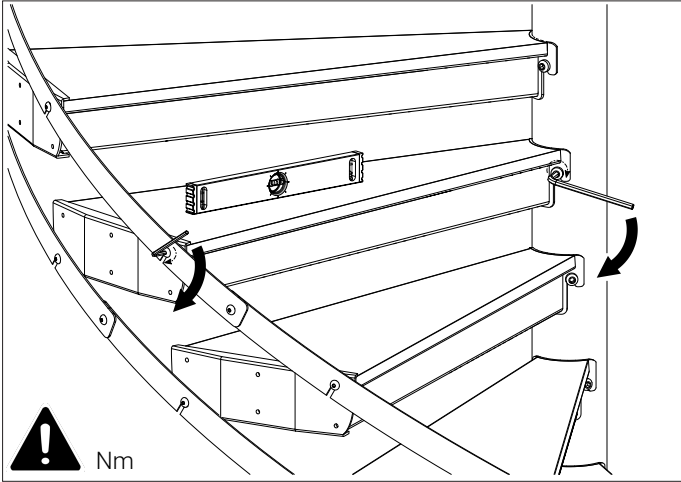
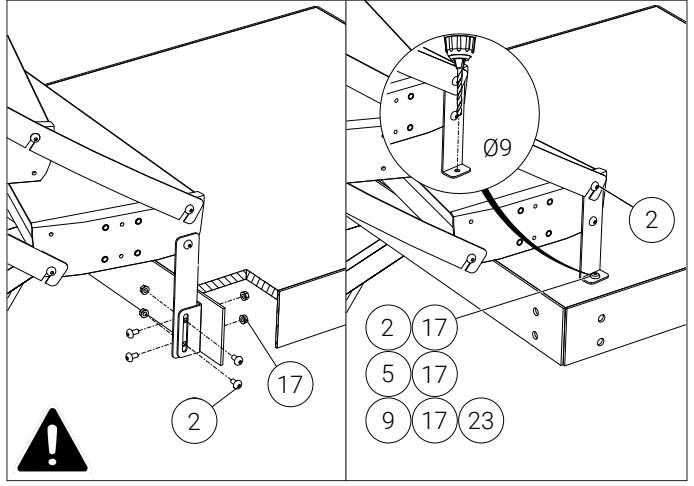
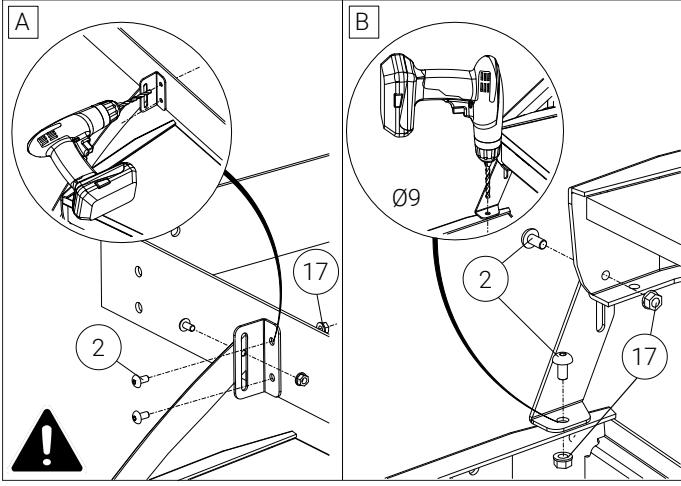


DETALJSPECIFIKATION • SPECIFICATION OF COMPONENTS • EINZELTEIL-SPEZIFIKATION • OSALUETTELO

1  H5 K6S M8x13, rf A2 164608132	2  H5 K6S M8x16, rf A2 164608162	3  H5 K6S M8x20, rf A2 164608202	4  H5 K6S M8x25, rf A2 164608252	5  H5 K6S M8x50, rf A2 164608502	6  H5 K6S M8x55, rf A2 164608552
7  H8 K6S M10x25, rf A2 164610253	8  M6S 12.9 M8x25, Zinkflake 164608253	9  M6S-H M8x35, fzv fzv 164608351	10  M6S-H M12x25, fzv fzv 164612251	11  M6S M16x80, fzv 164616801	12  H5 MF6S M5x10, rf A2 164605102
13  8 MFS-H M8x35, Zn/Ni 1636035041	14  Ø13x2 1640803	15  M8, fzv 16481	16  M16, fzv 164161	17  M6MF M8, rf A2 1646082	18  M6MF M12, fzv 164612002
19  M16, fzv 164616001	20  TX20 TKT 4x20, rf A2 1644202	21  R2 SH15 4,2x16, C4 16405162	22  PZD 2 TKX SPAX 5x25, fzb 1645254	23  33X20, ZM310 163332001	24  Ø37,8, M8 6803713
25  Ø42x1,5 759ÄH42	26  Ø42x2/3 759ÄH421	27  40x40x1,5/3 759ÄH40	28  Ø16X62, rf A2 669EHK1	29  Ø16X70, rf A2 669EH1	30  Ø16X70 M10, rf A2 669IH
31  vfz 662255351	32  Ø40, rf 16342012	33  Ø42, rf 16342013	SVENSKA - Bolt detaljer för infästning mot befintlig konstruktion ingår ej. ENGLISH - Bolts for fastening to wall or floor is not included in delivery. DEUTSCH - Verankerungsmaterial (Dübel) zur Befestigung der Wendeltreppe am Gebäude/Fundament sind nicht im Lieferumfang enthalten. SUOMI - Kiinnityspultit runkorakenteisiin eivät sisälly toimitukseen.		





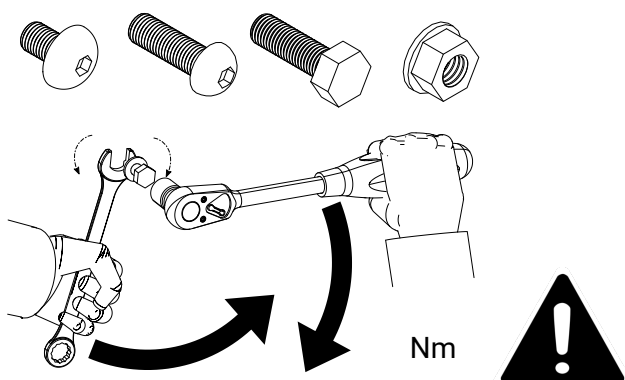


SVENSKA - Val av räcke och handledare	
Räcke med U-ståndare och bockad handledare.....	6
Räcke med U-ståndare och trähandledare.....	7
Rundstångsräcke och bockad handledare.....	8
Rundstångsräcke och trähandledare.....	9
Extra handledare och innerhandledare.....	10
.....	11
.....	12
.....	13
Tillval: Justerbar grind.....	14

ENGLISH - Choice of railing and handrail type	
Balustrade with channel-bar balusters and bent handrail.....	6
Balustrade with channel-bar balusters and wood handrail.....	7
Balustrade with round bar balusters and bent handrail.....	8
Balustrade with round bar balusters and wood handrail.....	9
Additional handrail and inner handrail.....	10
.....	11
.....	12
.....	13
Accessories: Adjustable gate.....	14

DEUTSCH - Auswahl von Geländer- und Handlauftypen	
Geländer mit U-Geländerstäben und Edelstahlhandlauf..	6
Geländer mit U-Geländerstäben und Holzhandlauf.....	7
Rundstab-Geländer und Edelstahlhandlauf.....	8
Rundstab-Geländer und Holzhandlauf.....	9
Extra Handlauf und Innenhandlauf.....	10
.....	11
.....	12
.....	13
Option Zubehör: Verstellbares Tor.....	14

SUOMI - Kaiteen ja käsijohteen valinta	
Kaidetolppana U-profiili, pokattu käsijohde.....	6
Kaidetolppana U-profiili, käsijohde puusta.....	7
Pyörötankokaide, pokattu käsijohde.....	8
Pyörötankokaide, käsijohde puusta.....	9
Ylimääräinen käsijohde, keskiputken käsijohde.....	10
.....	11
.....	12
.....	13
Mahdolliset lisäosat: Säädettävä portti.....	14



SVENSKA

- Samtliga skruvar i trappan efterdrages.
- Vid varmförzinkat utförande slipas eventuella ojämnheter på handledaren.

ENGLISH

- Torque all screws, nuts and bolts.
- Remove any zinc burrs and sand handrail smooth.

DEUTSCH

- Sämtliche Schrauben in der Treppe nachziehen.
- Bei einem verzinkten Handlauf ev. Unebenheiten nachschleifen.

SUOMI

- Suorita ruuvien loppukiristys.
- Kuumasinkityssä portaassa hiotaan mahdolliset sinkin epätasaisuudet.

SVENSKA

Räcke med U-ståndare och bockad handledare.

ENGLISH

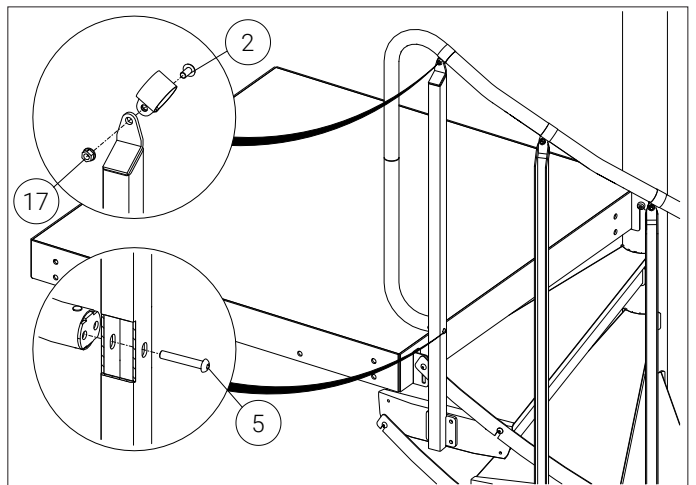
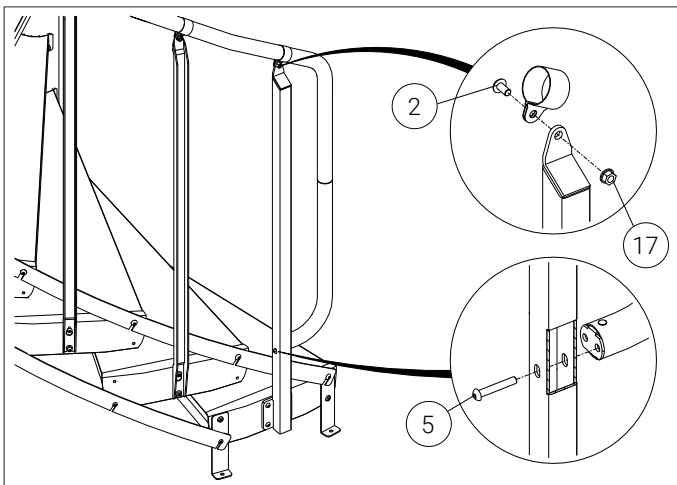
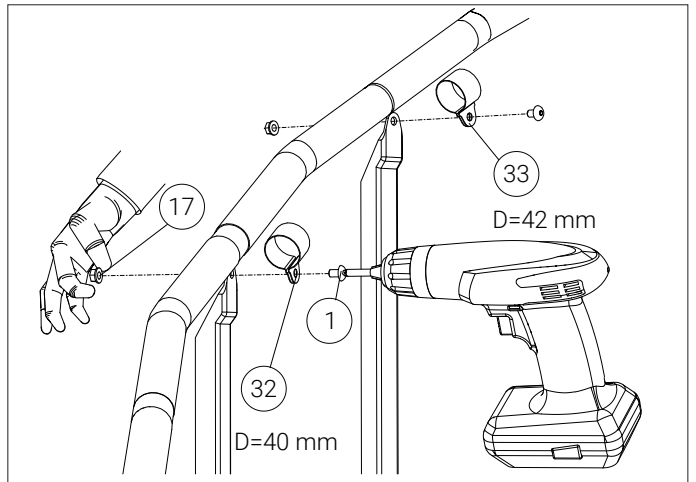
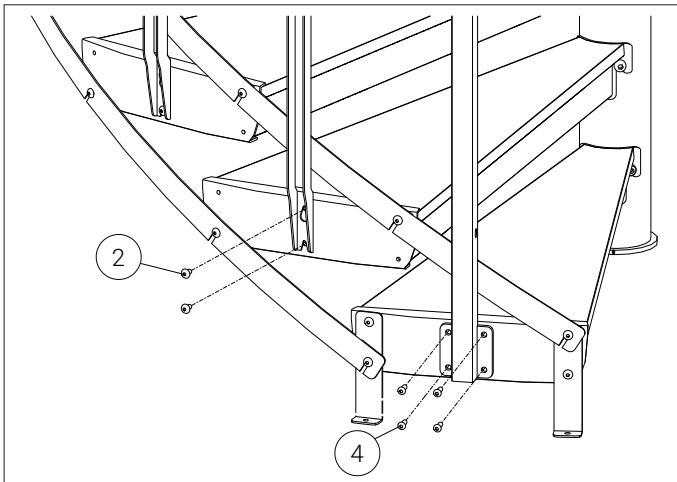
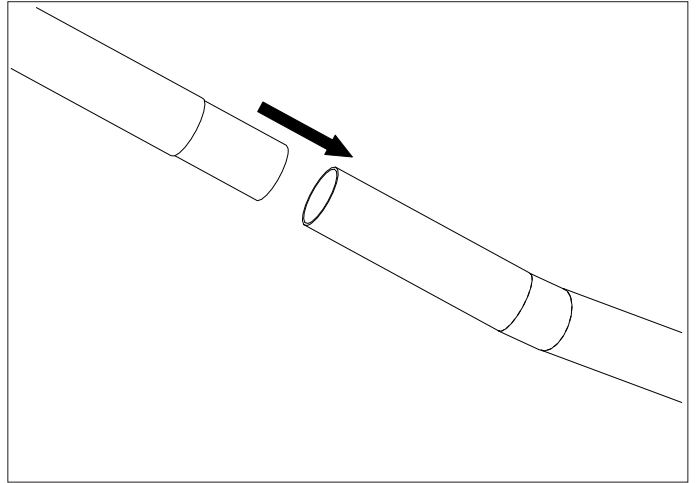
Balustrade with channel-bar balusters and bent handrail.

DEUTSCH

Geländer mit U-Geländerstäben und Edelstahlhandlauf (walzblank).

SUOMI

Kaidetolppana U-profilii, pokattu käsijohde.



SVENSKA

Räcke med U-ståndare och trähandledare.

ENGLISH

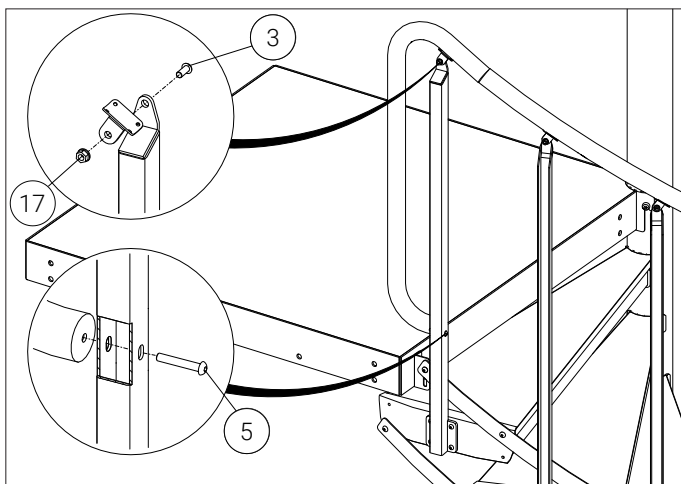
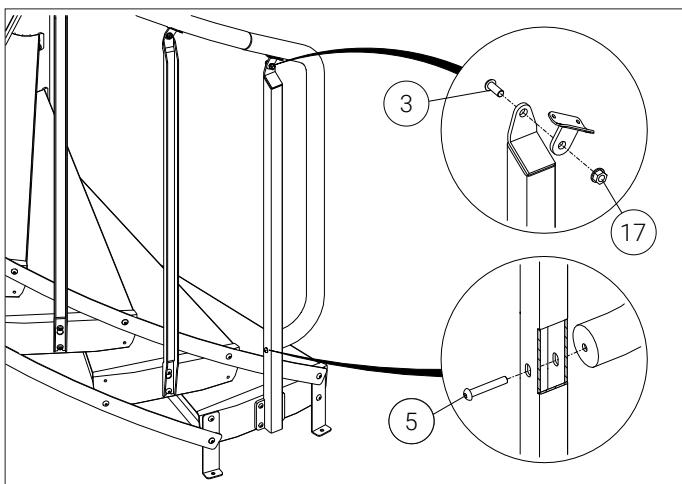
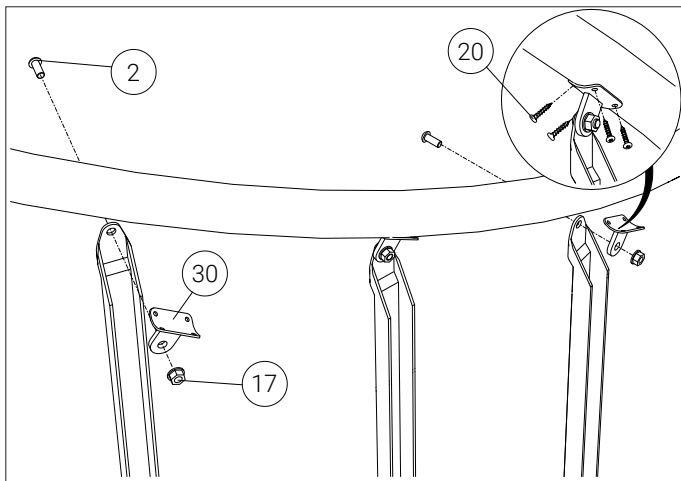
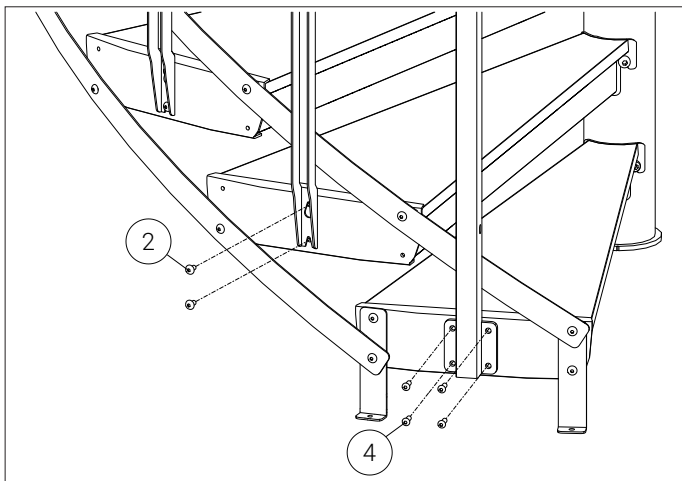
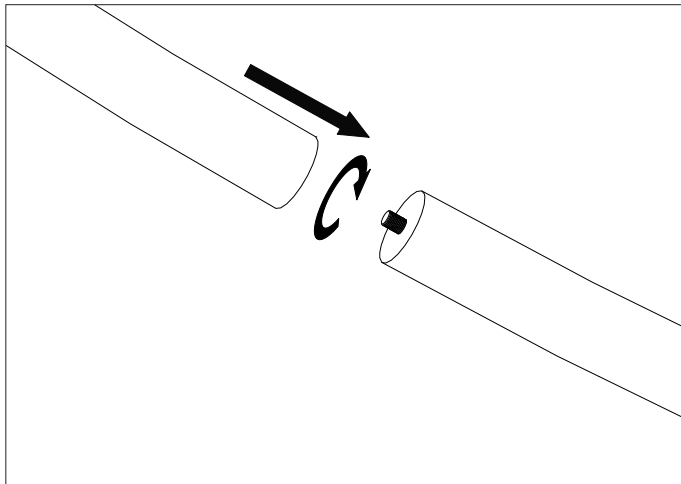
Balustrade with channel-bar balusters and wood handrail.

DEUTSCH

Geländer mit U-Geländerstäben und Holzhandlauf.

SUOMI

Kaidetolppana U-profili, käsijohde puusta.



SVENSKA

Rundstångsräcke och böckad handledare.

ENGLISH

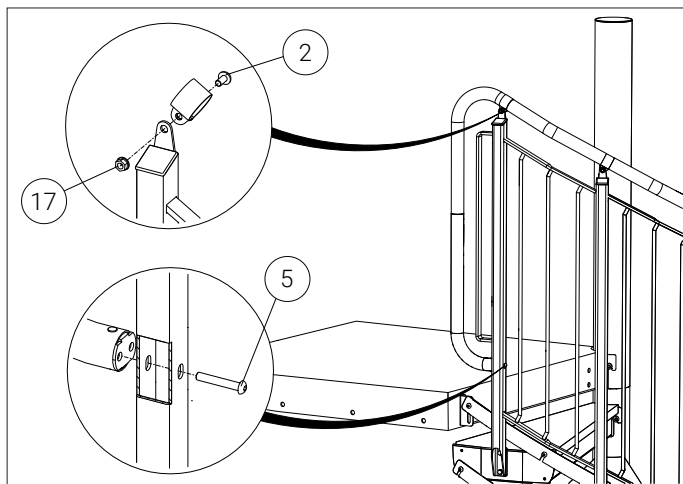
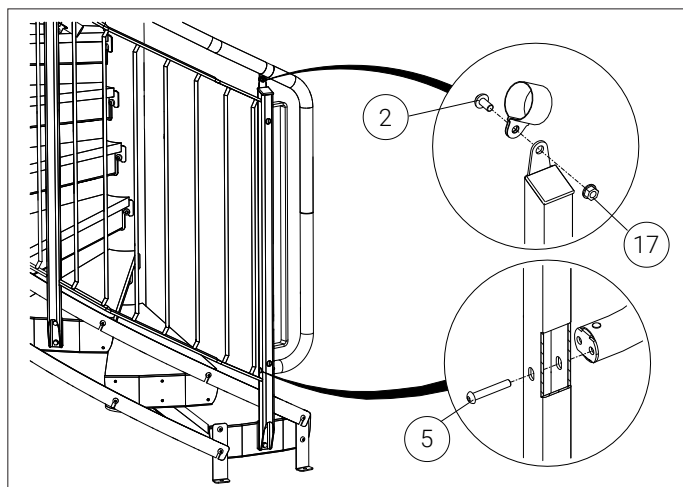
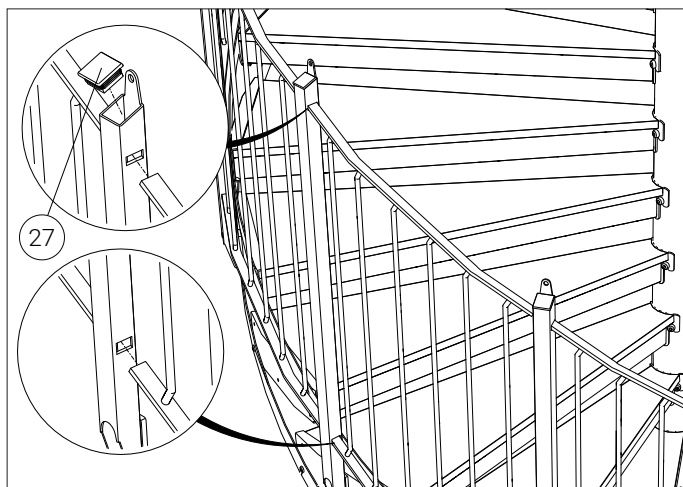
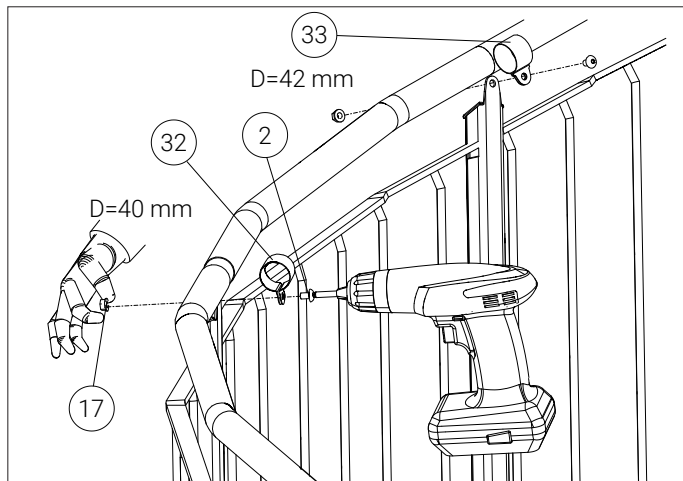
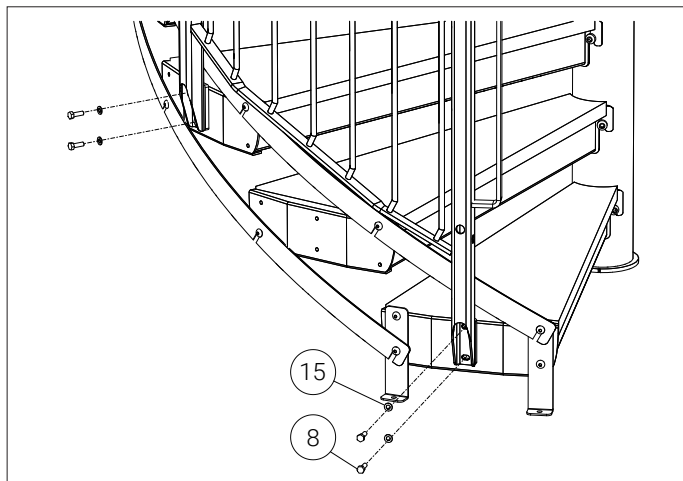
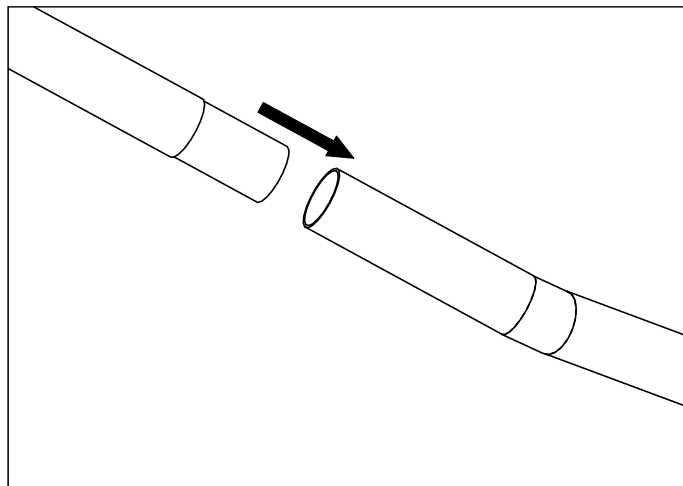
Balustrade with round bar balusters and bent handrail.

DEUTSCH

Rundstab-Geländer und Edelstahlhandlauf (walzblank).

SUOMI

Pyörötankokaide, pokattu käsijohde.



➔ 12

SVENSKA

Rundstångsräcke och trähandledare.

ENGLISH

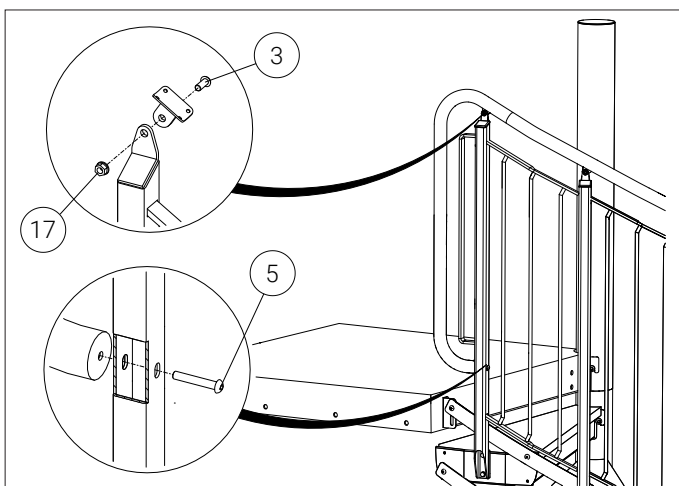
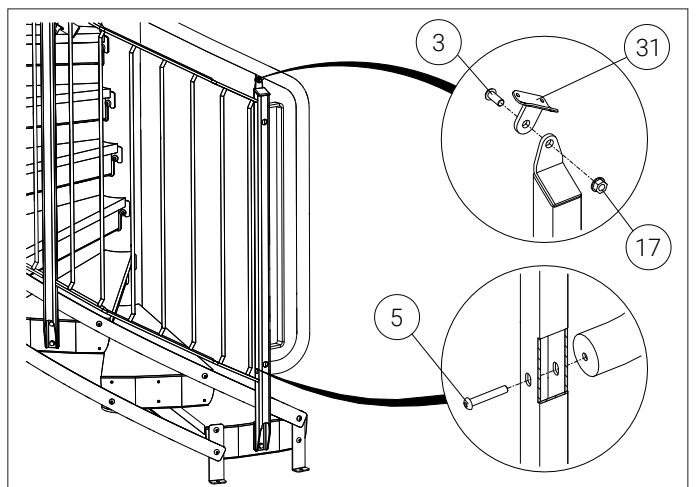
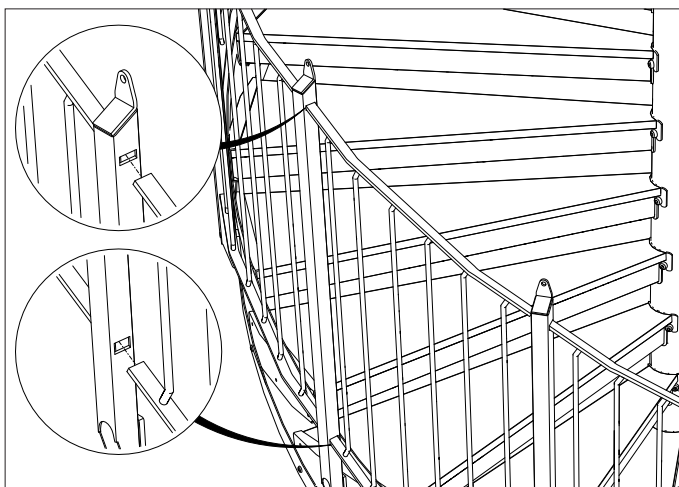
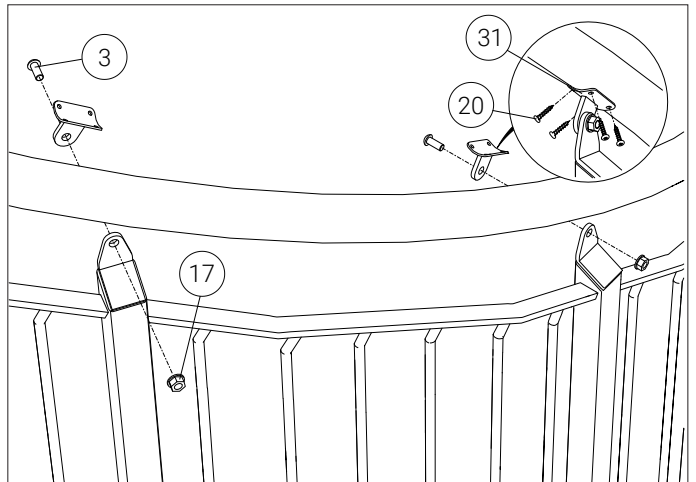
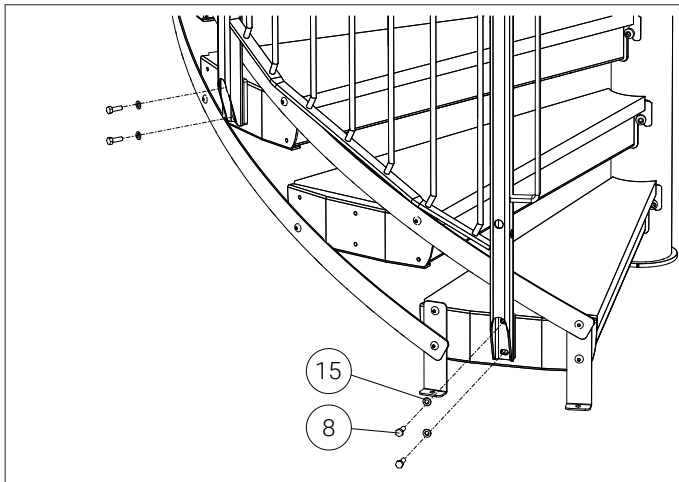
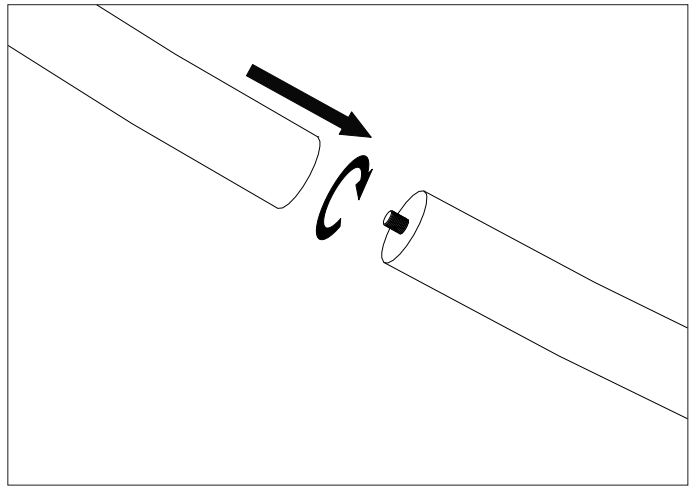
Balustrade with round bar balusters and wood handrail.

DEUTSCH

Rundstab-Geländer und Holzhandlauf.

SUOMI

Pyörötankokaide, käsijohde puusta.



SVENSKA

Extra handledare och innerhandledare.

ENGLISH

Additional handrail and inner handrail.

DEUTSCH

Extra Handlauf und Innenhandlauf.

SUOMI

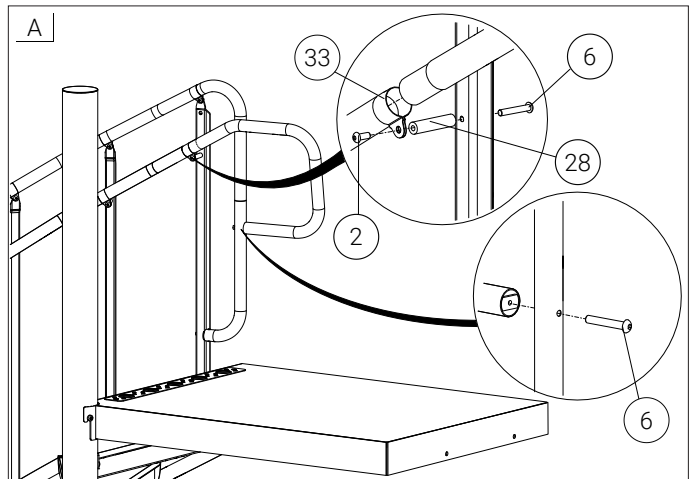
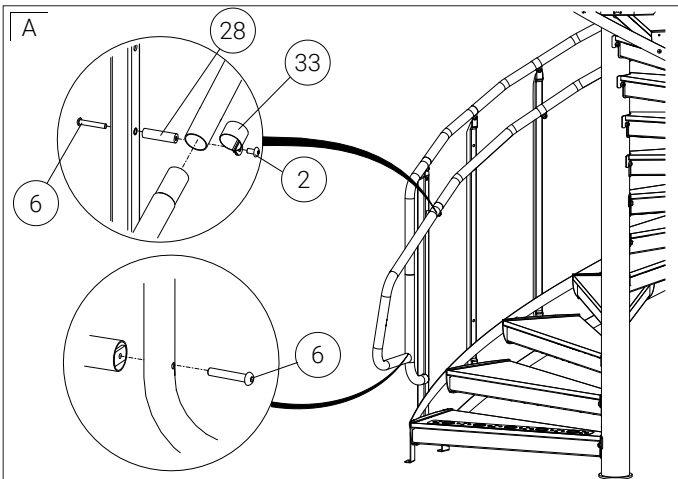
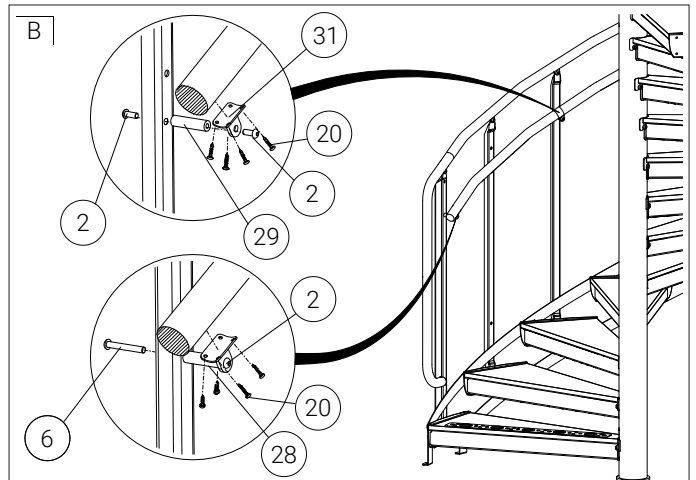
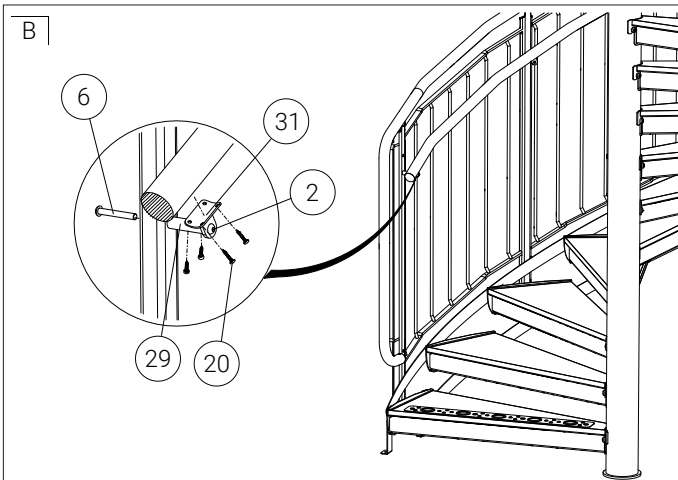
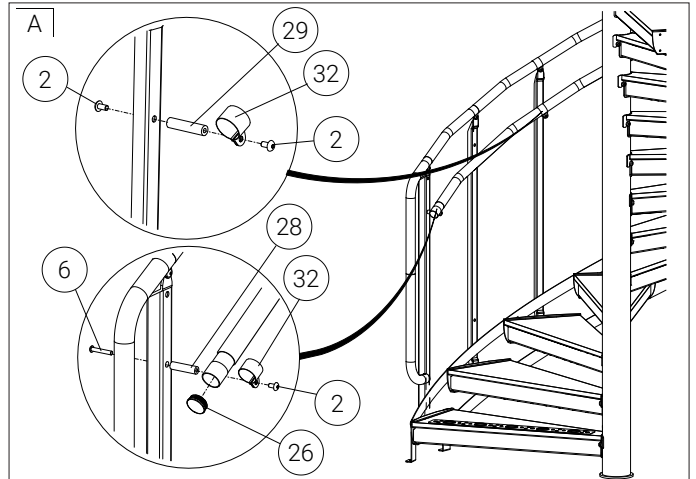
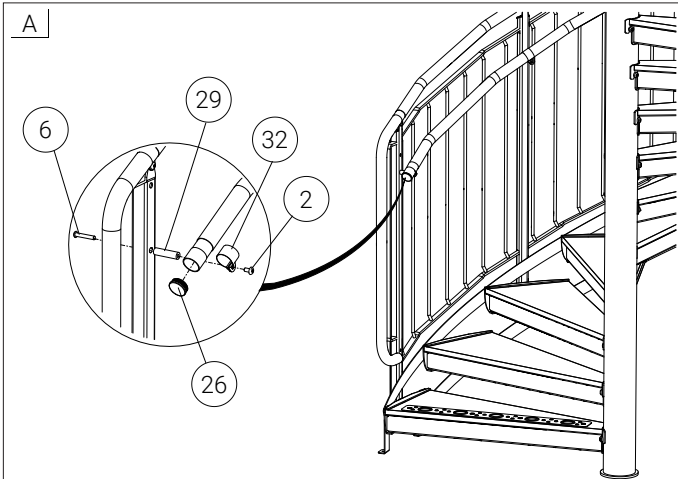
Ylimääräinen käsijohde, keskiputken käsijohde.

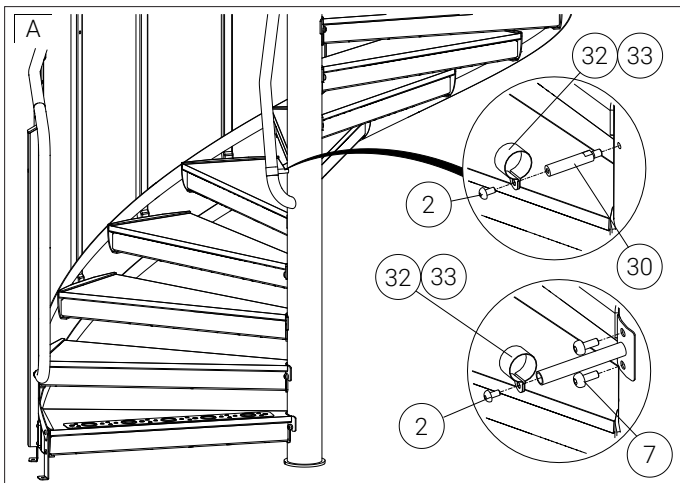
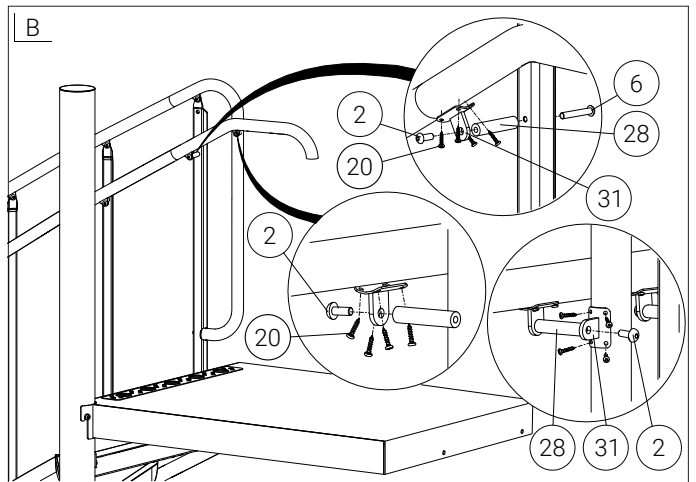
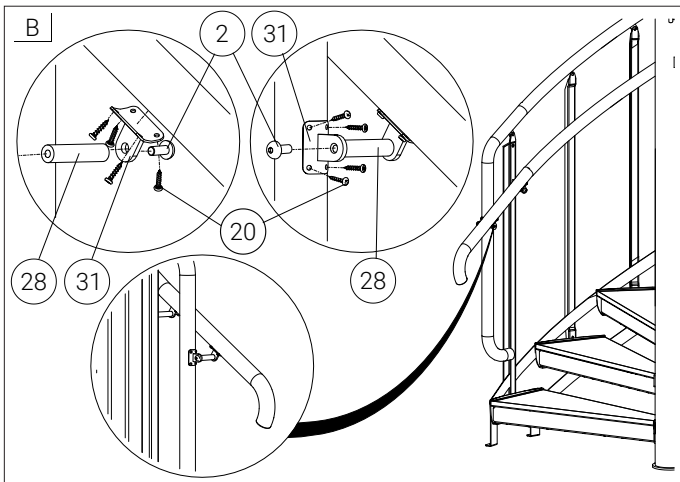
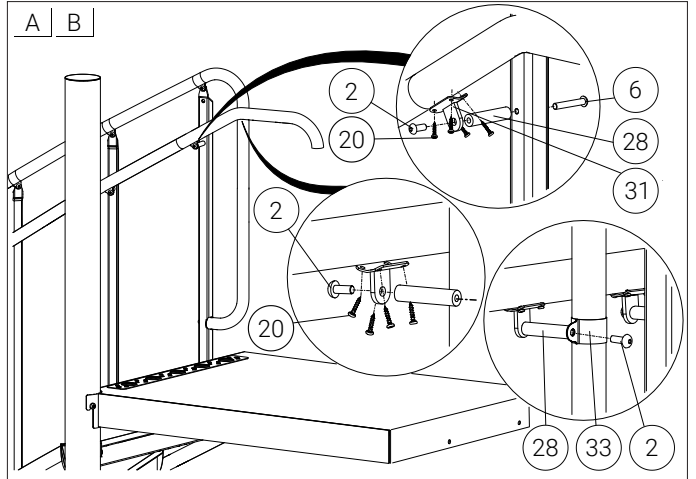
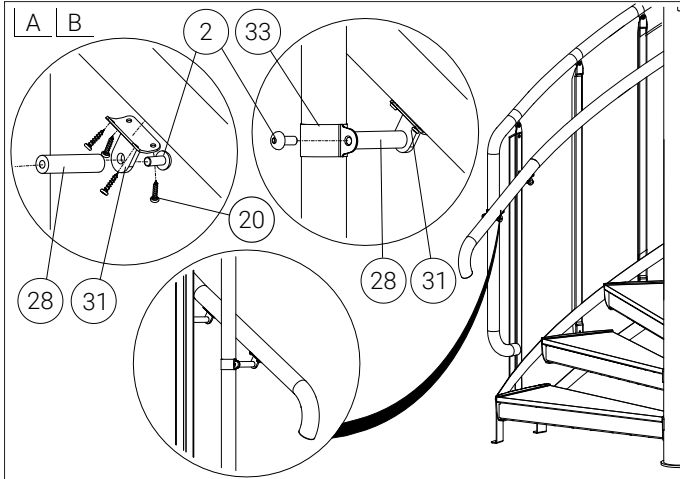
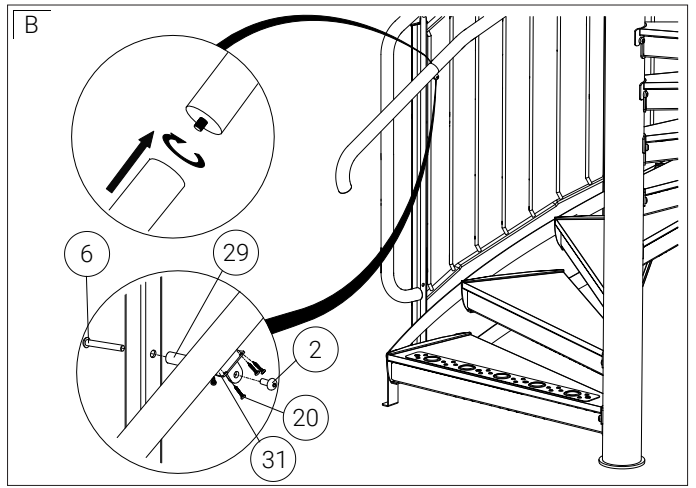
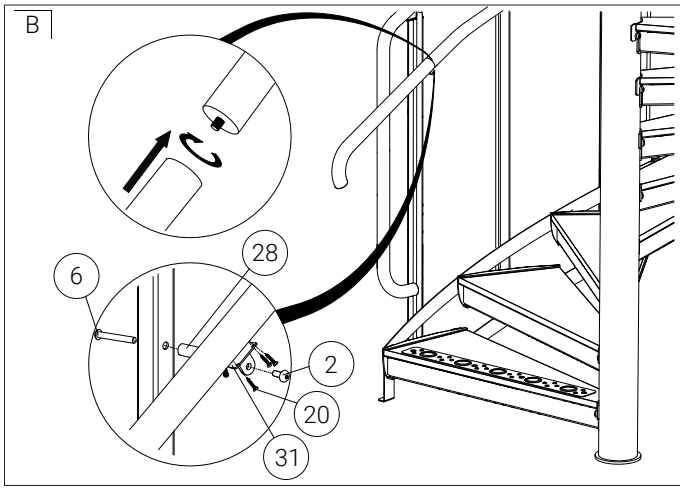
A

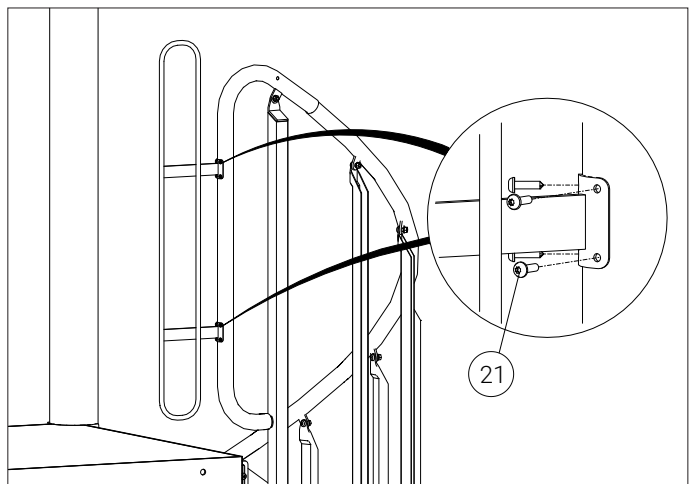
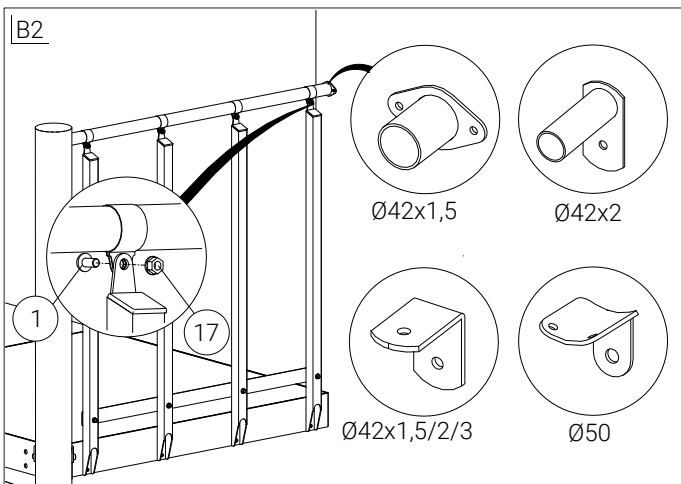
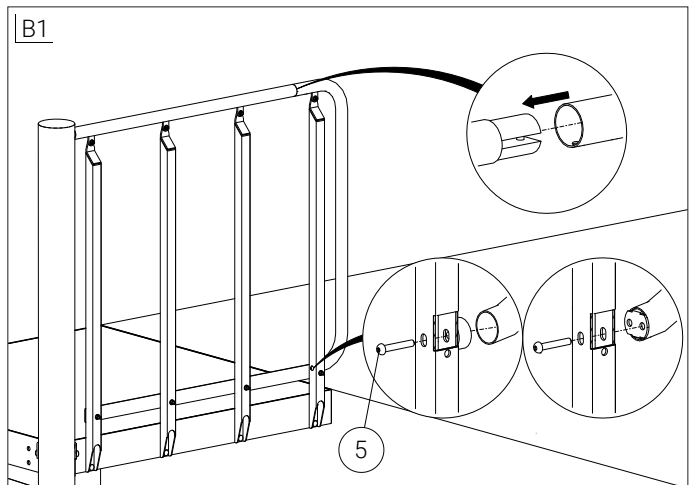
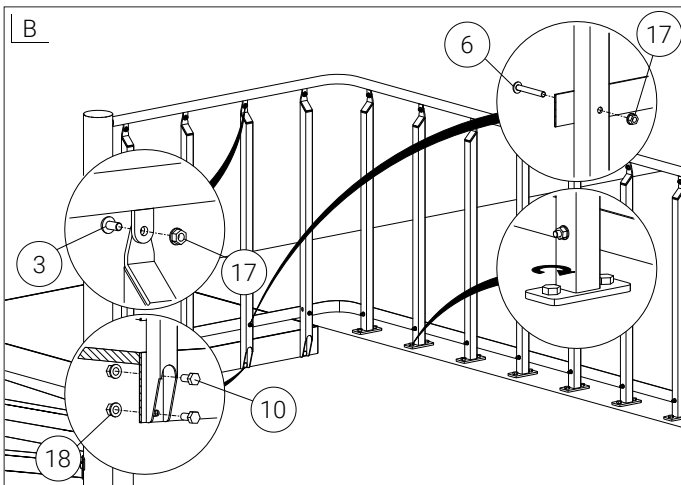
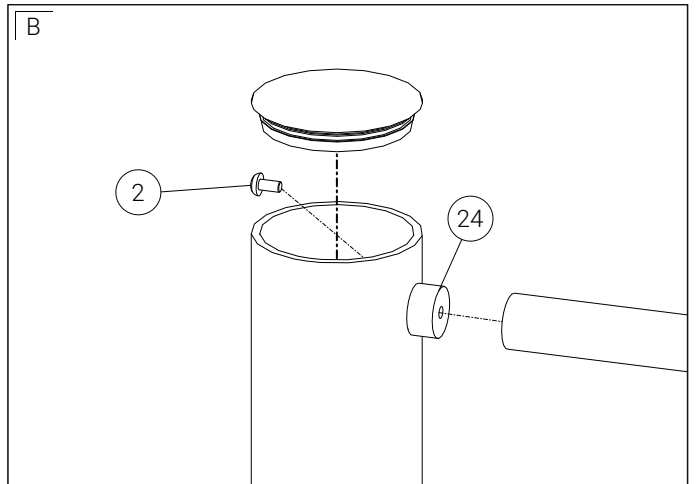
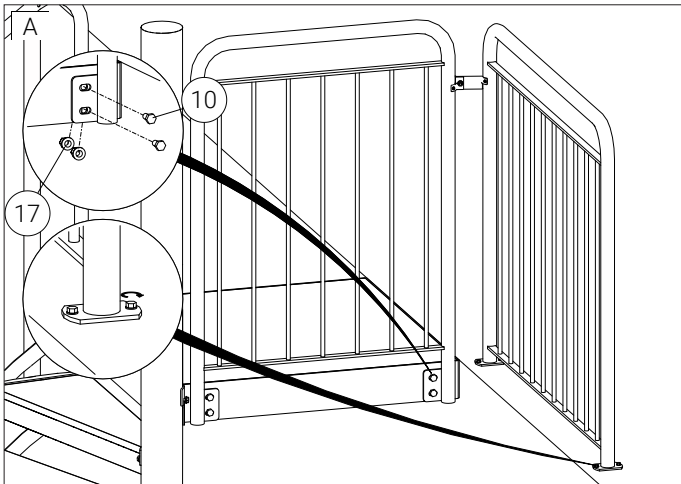
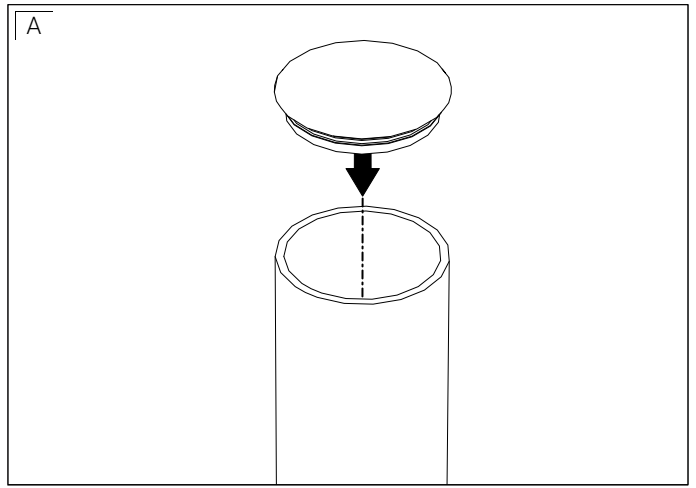
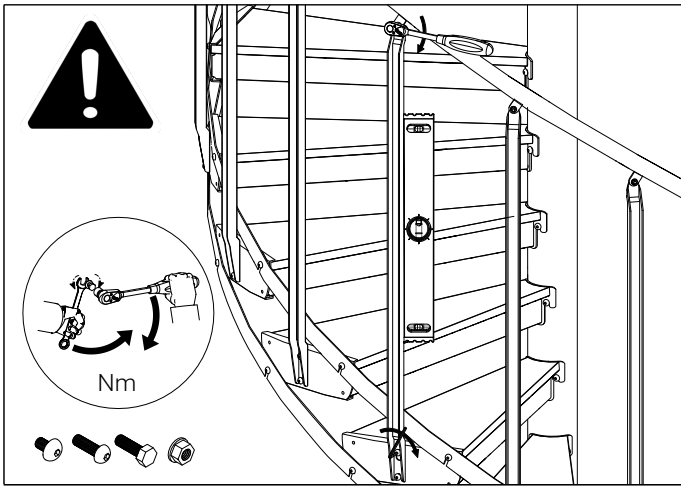
Bockad handledare / Bent handrail /
Edelstahlhandlauf / Pokattu käsijohde

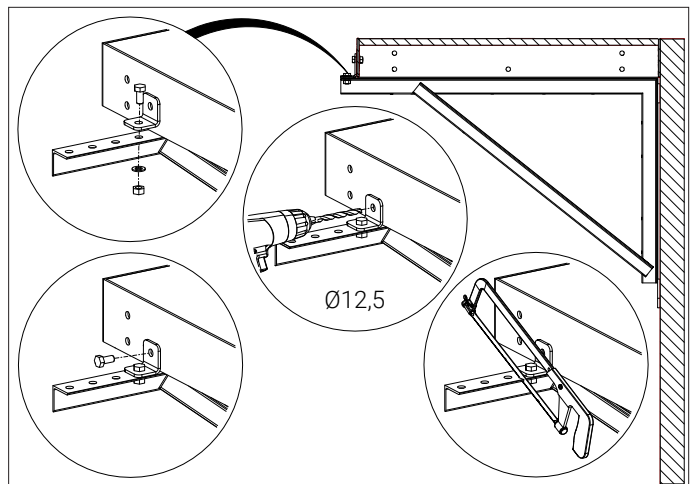
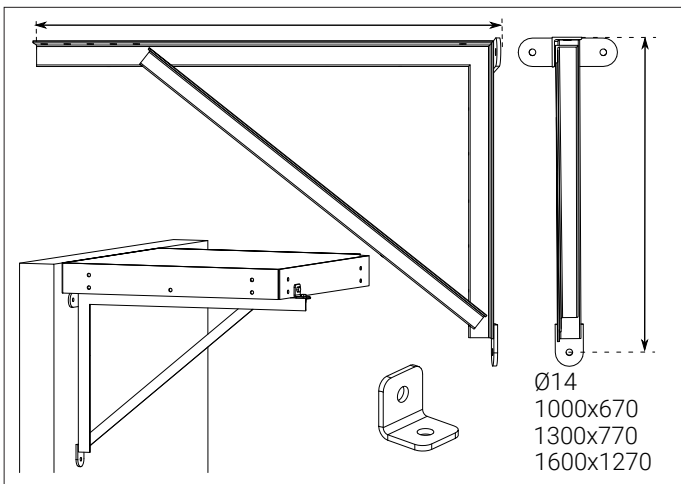
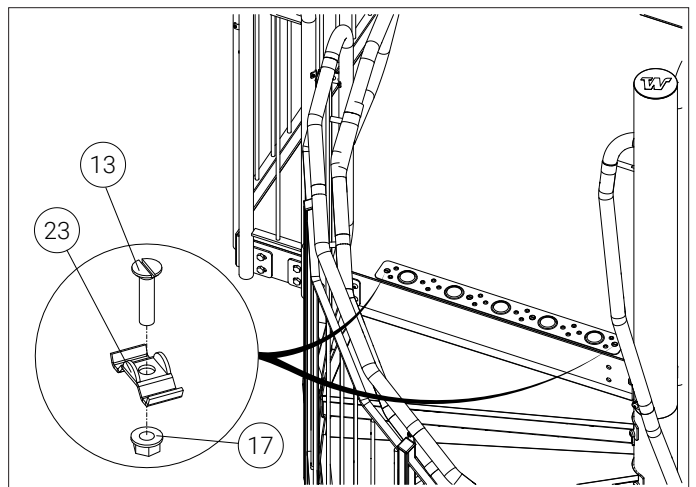
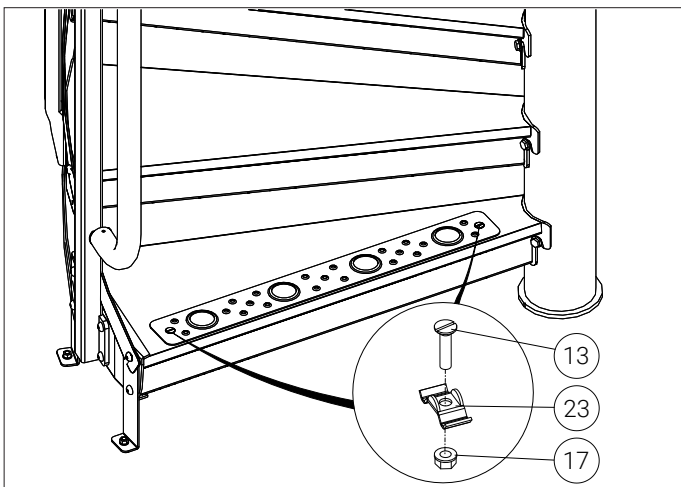
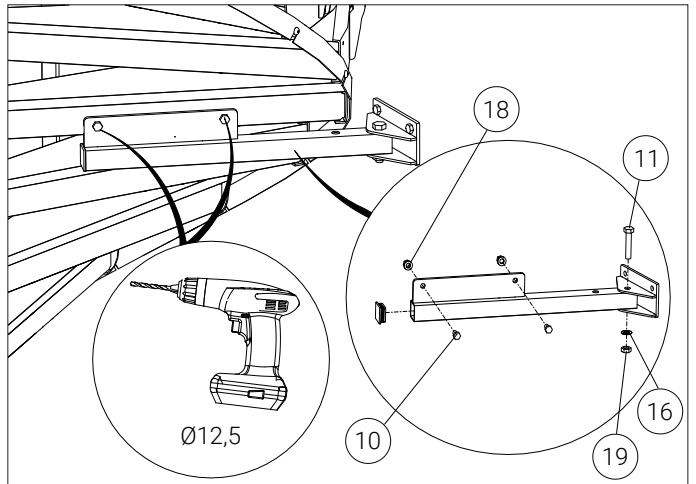
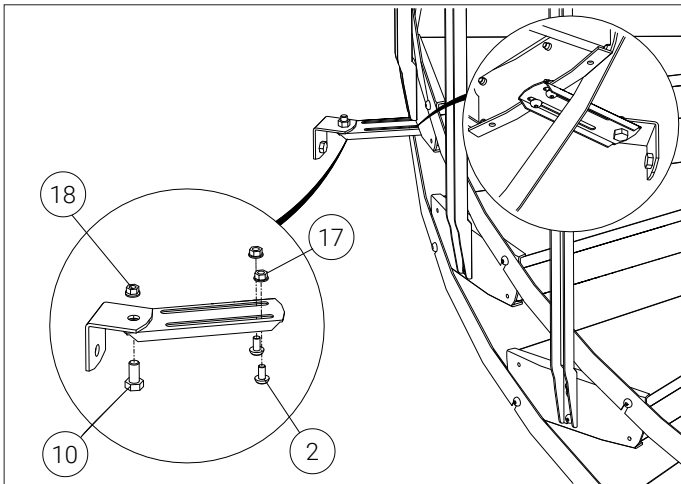
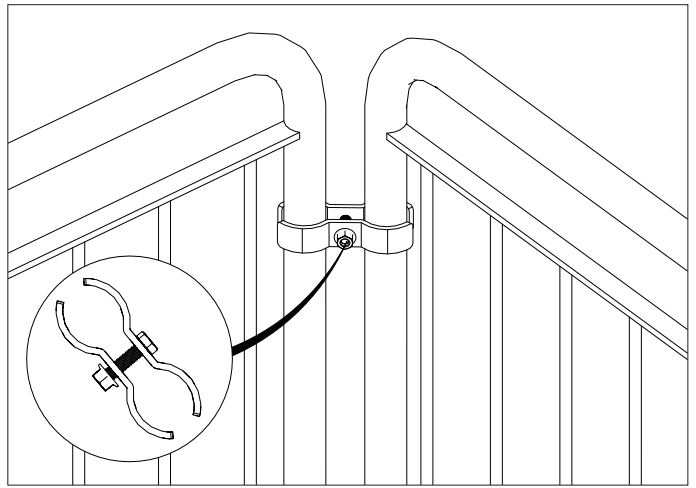
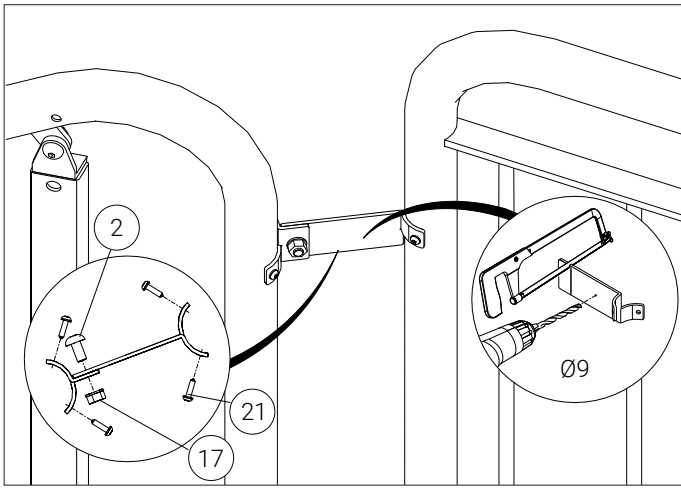
B

Trähandledare / Wood handrail /
Holzhandlauf / Käsijohde puusta









SVENSKA

Tillval.

ENGLISH

Accessories.

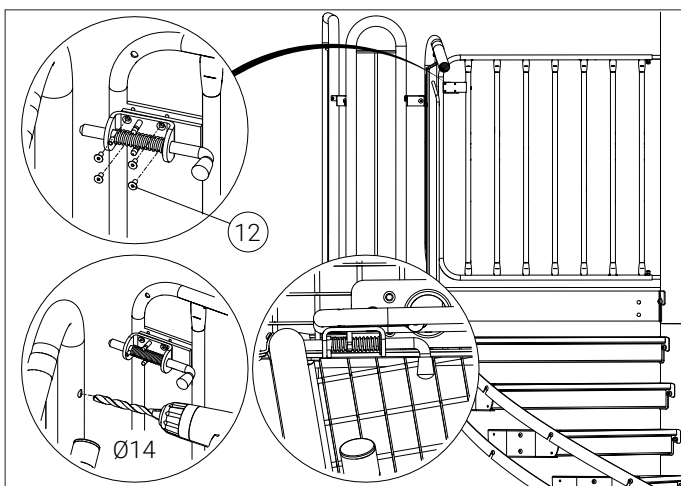
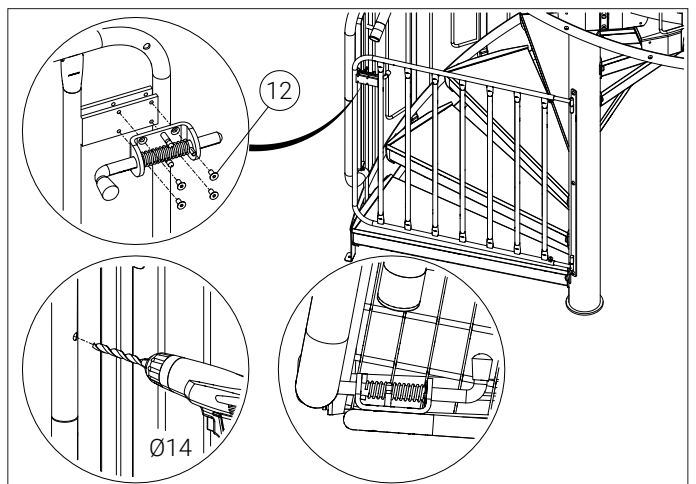
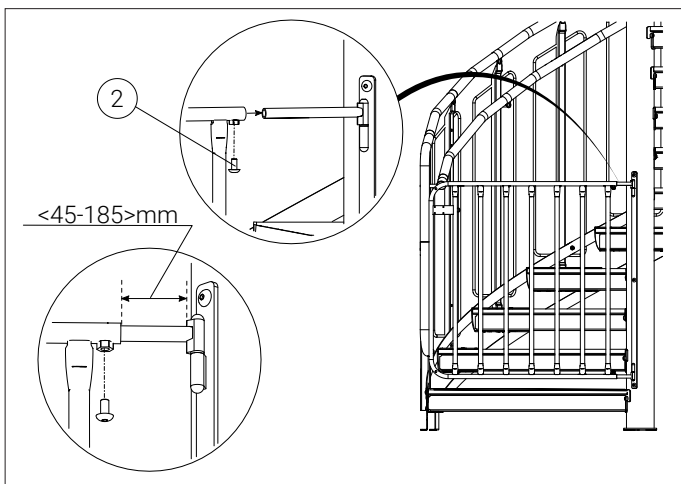
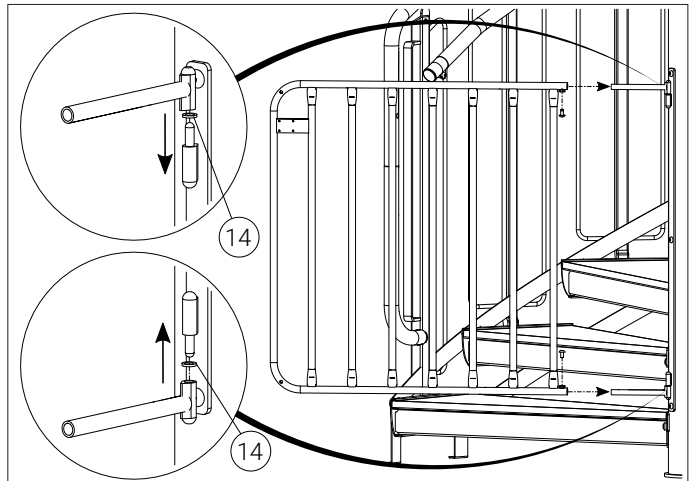
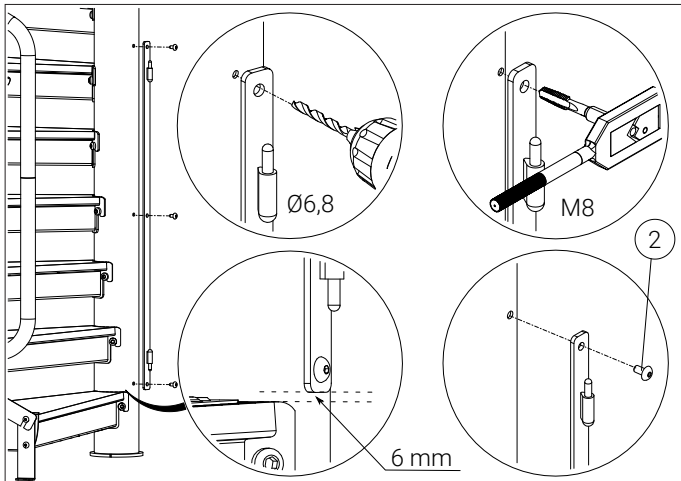
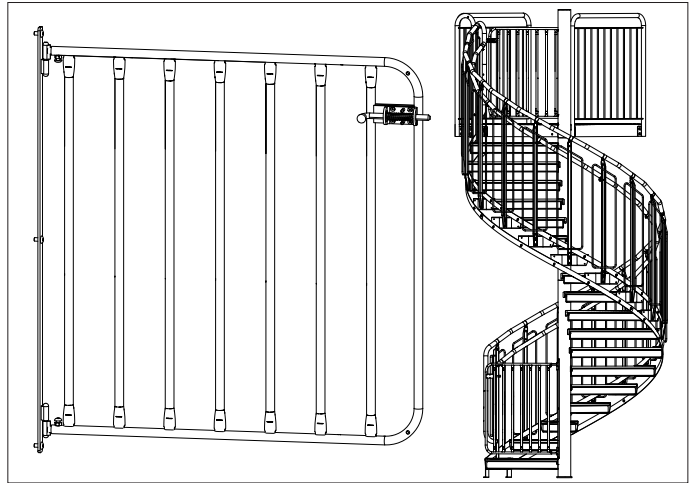
DEUTSCH

Option Zubehör.

(Nicht in Standardlieferung enthalten.)

SUOMI

Mahdolliset lisäosat.



WELAND

Weland AB
Malmgatan 34
Box 503
333 28 Smålandsstenar
Sverige

Tel. +46(0)371-344 00
E-post: info@weland.se
weland.se

Weland AS
Svennerudveien 34
2016 Frogner
Norge

Tel. 46 93 91 00
E-mail: weland@weland.no
weland.no

Weland & Sønner A/S
Rugvænget 32
2630 Taastrup
Danmark

Tel. 43 99 75 55
E-mail: weland@weland.dk
weland.dk

Weland GmbH
Spenglerstr. 89-91
23556 Lübeck
Deutschland

Tel. 0451-899 41-0
Fax. 0451-899 41-50
E-mail: info@weland.de
weland.de

Weland Oy
Peltotie 31
28400 Ulvila
Suomi

Puh. 02-6343 900
S-posti: info@weland.fi
weland.fi