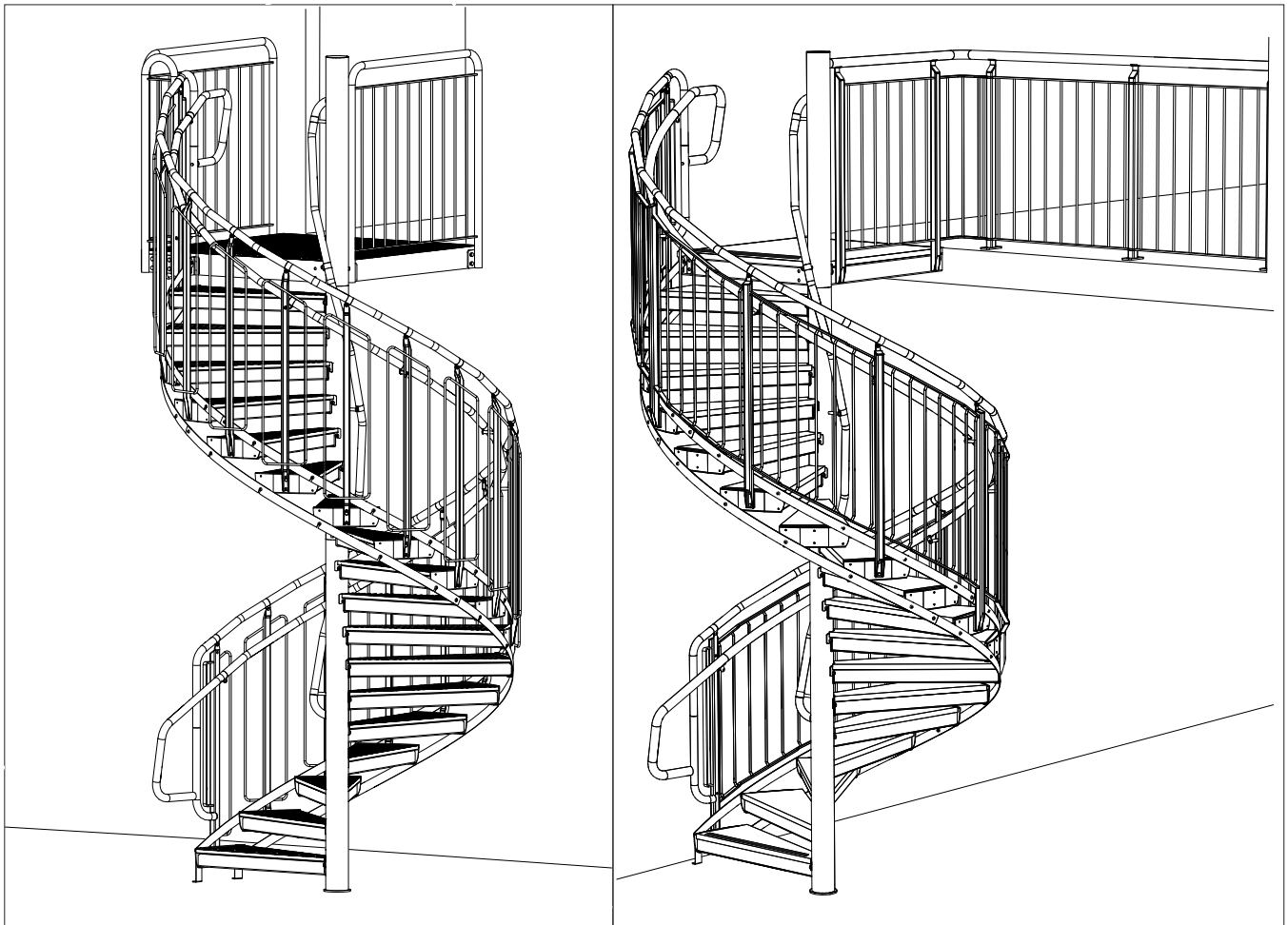
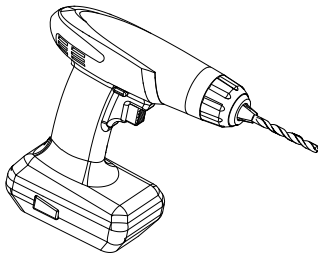
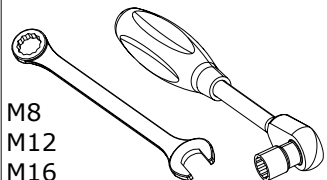
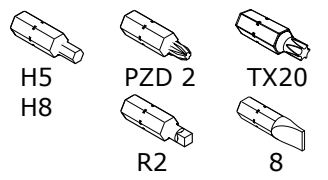
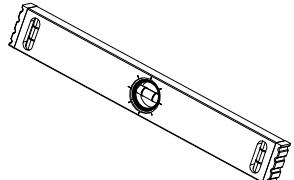
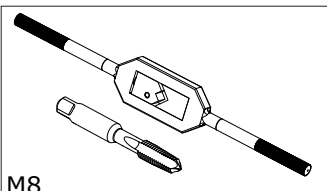
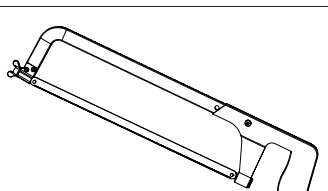
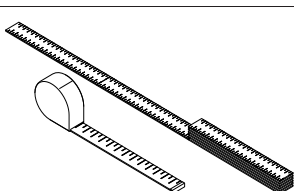


Spiraltrappor Spiral Staircases Spindeltreppen Kierrepurras



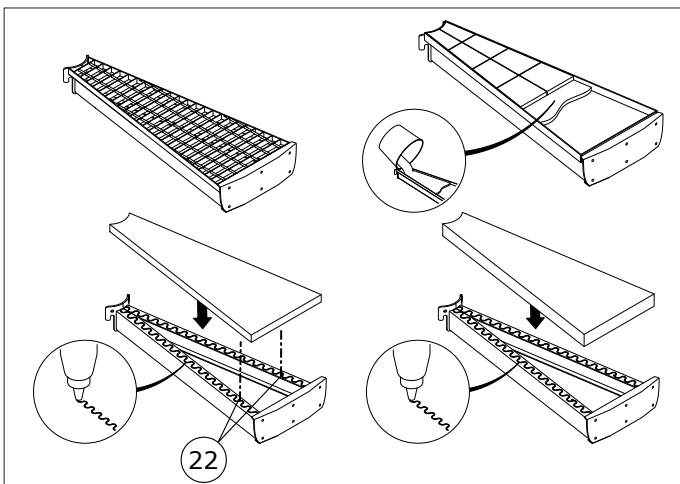
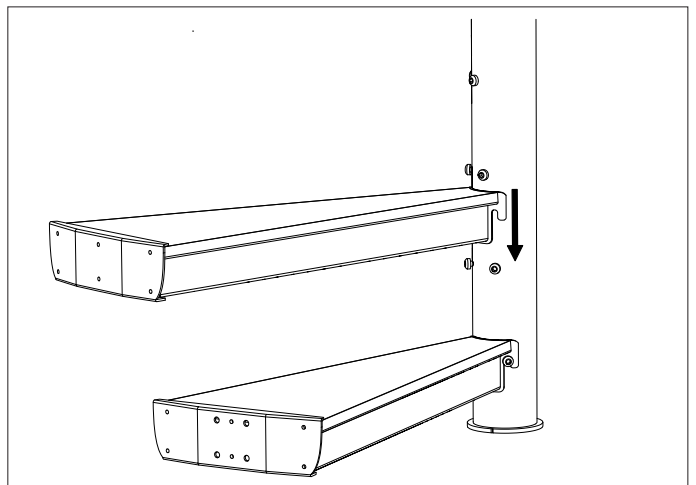
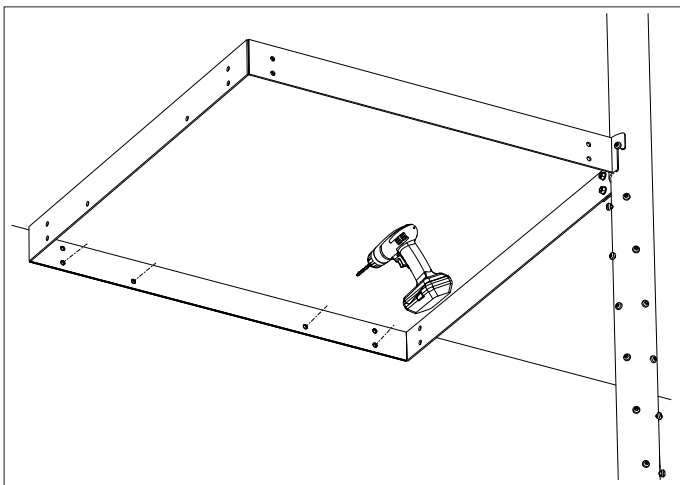
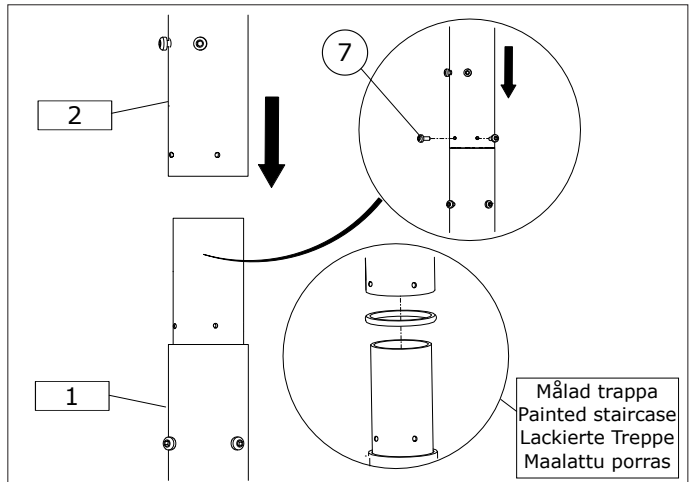
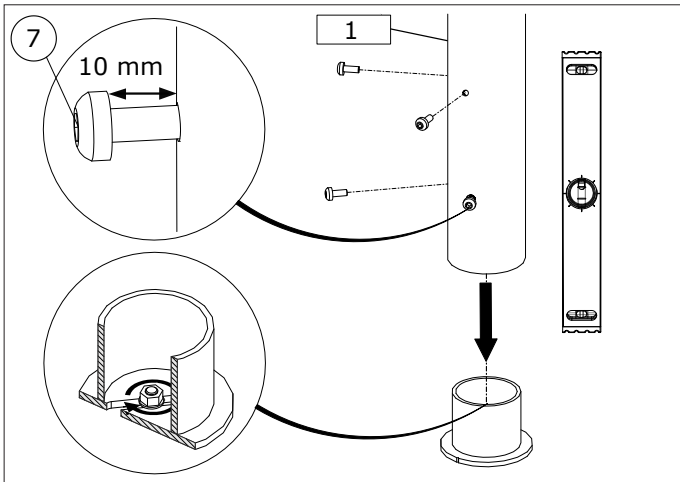
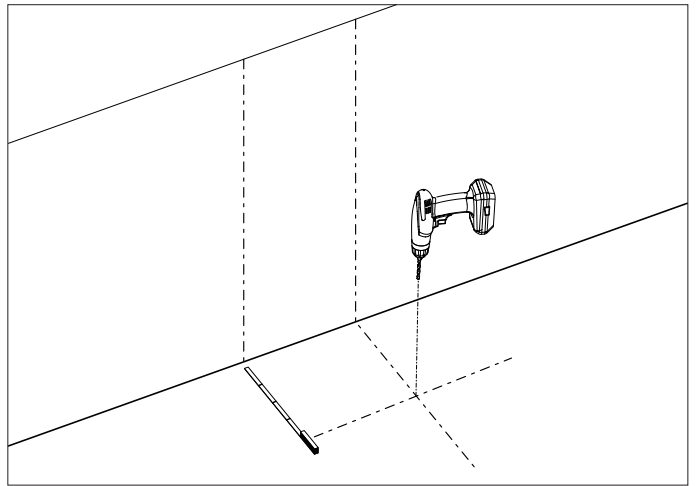
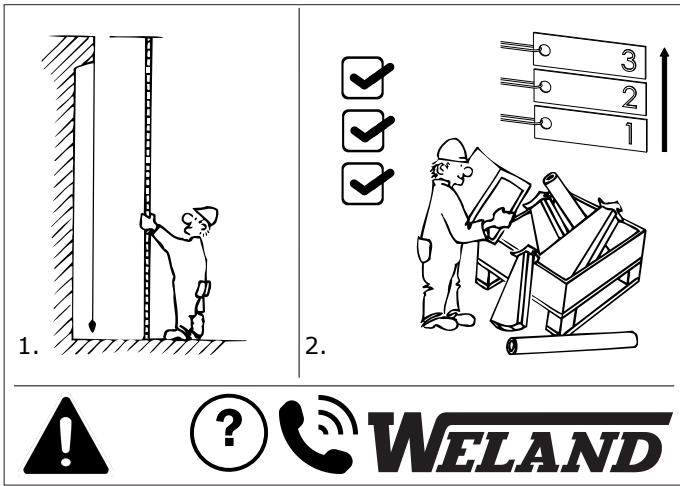
WELAND

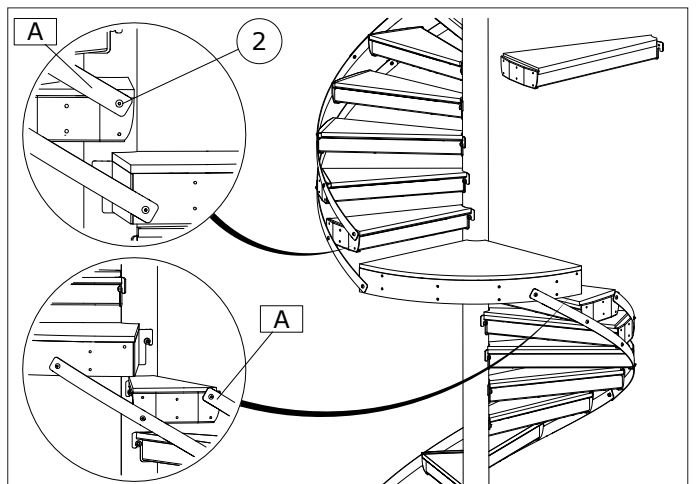
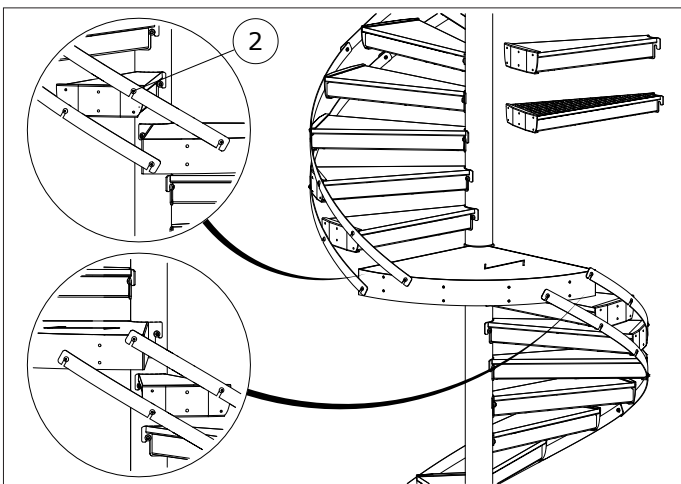
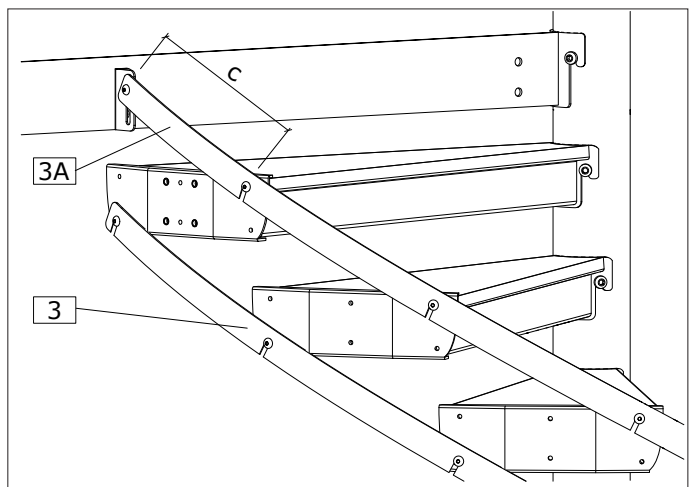
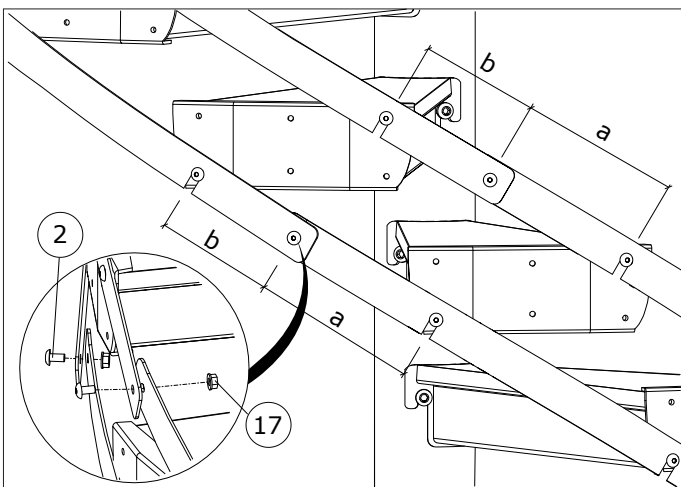
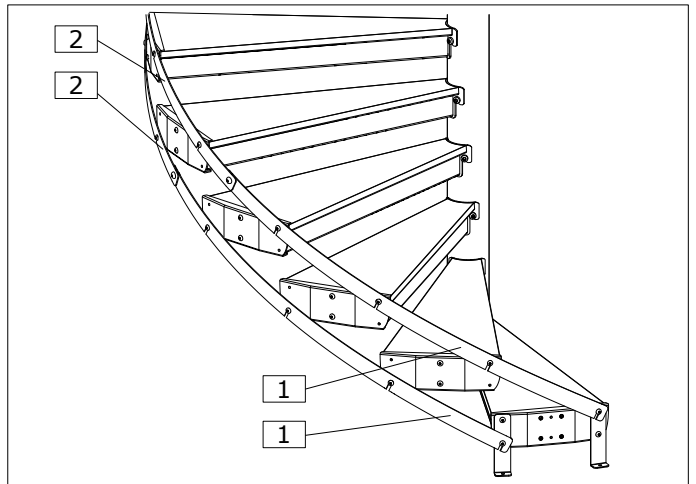
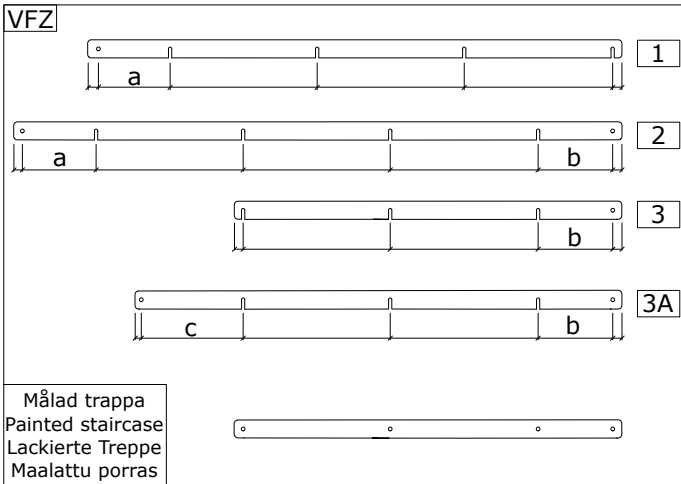
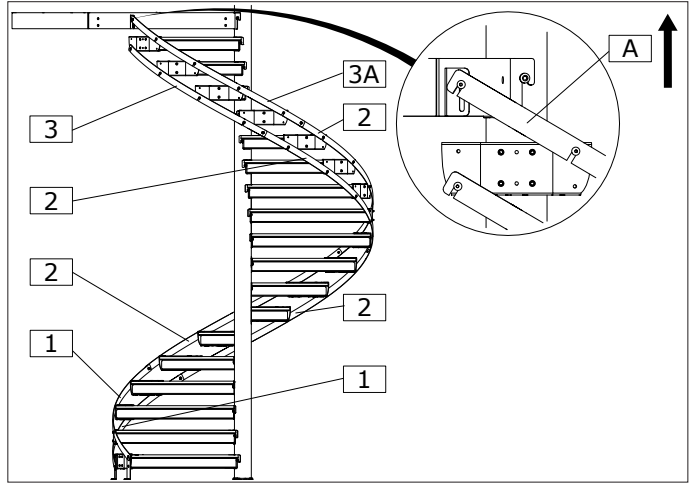
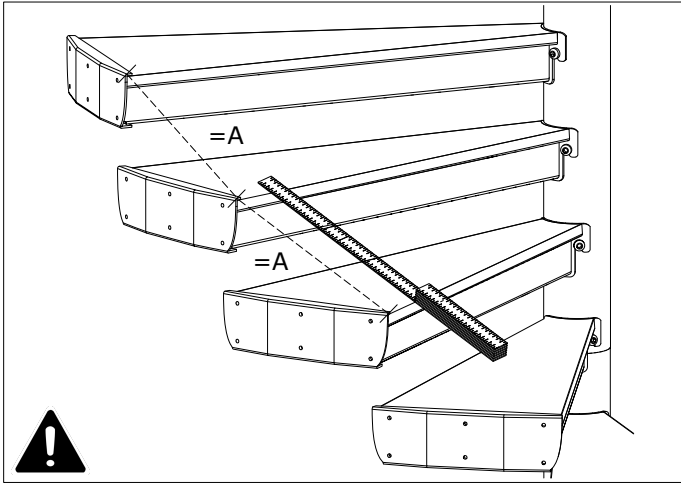
VERKTYG SOM BEHÖVS • TOOLS REQUIRED • ERFORDERLICHE WERKZEUGE • TARVITAVAT TYÖKALUT

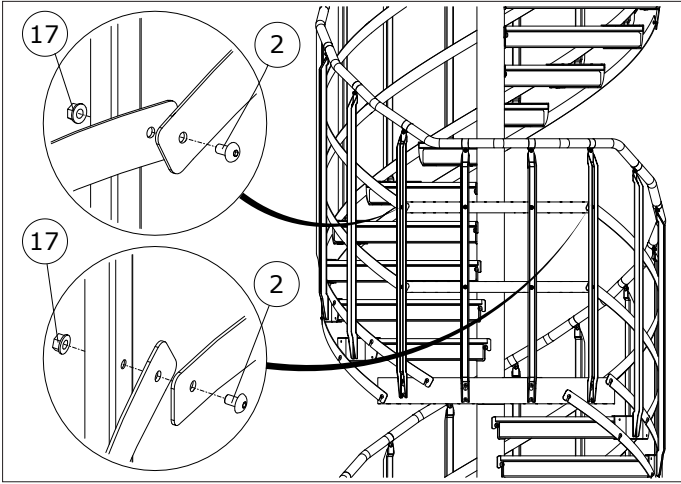
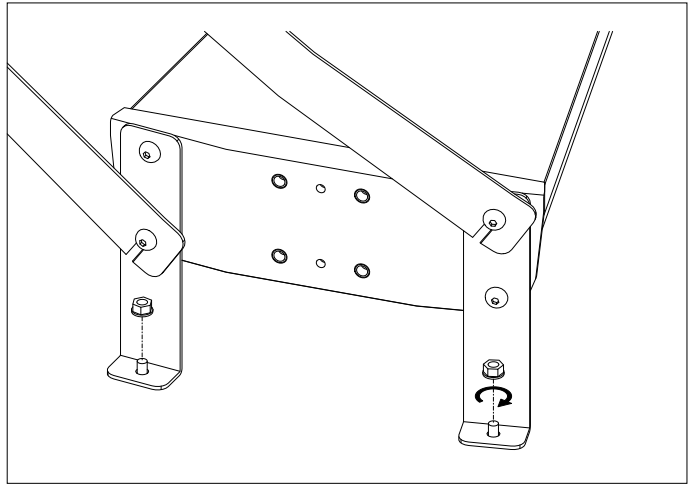
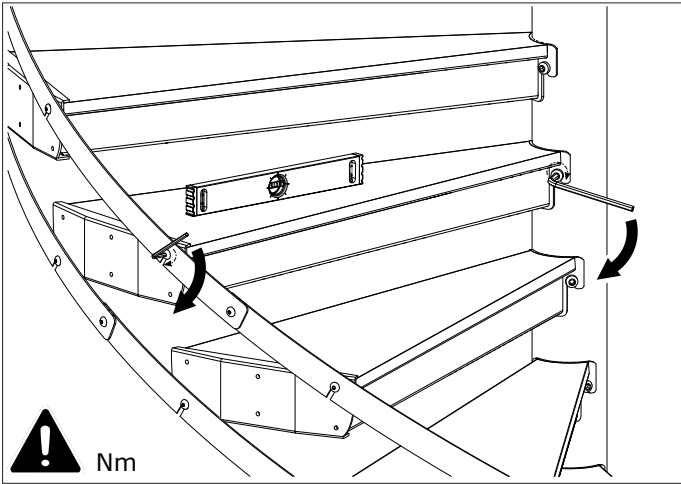
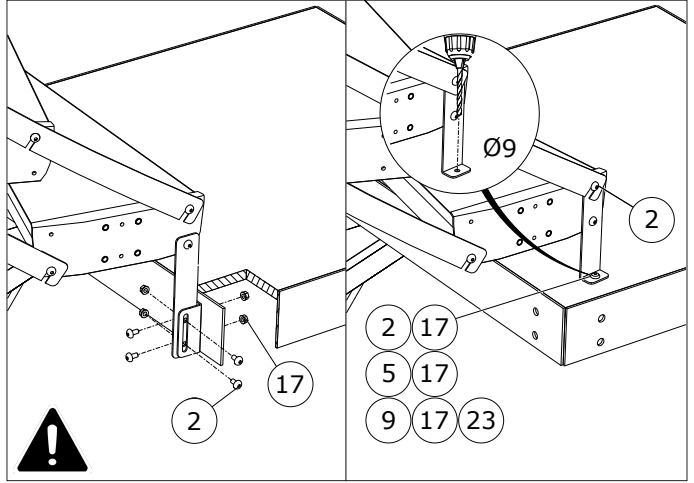
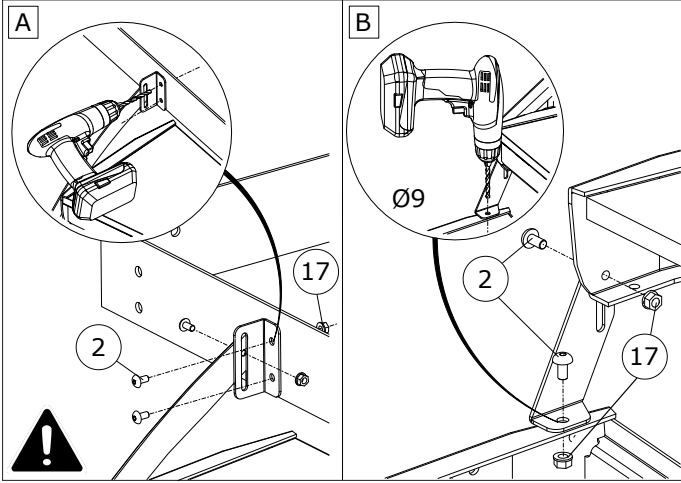
 <p>Ø6,8 mm Ø9 mm Ø12,5 mm Ø14 mm</p>	 <p>M8 M12 M16</p>	 <p>H5 H8 PZD 2 R2 TX20 8</p>	
	 <p>M8</p>		

DETALJSPECIFIKATION • SPECIFICATION OF COMPONENTS • EINZELTEIL-SPEZIFIKATION • OSALUETTELO

<p>1</p>  <p>H5</p> <p>K6S M8x13, rf A2 164608132</p>	<p>2</p>  <p>H5</p> <p>K6S M8x16, rf A2 164608162</p>	<p>3</p>  <p>H5</p> <p>K6S M8x20, rf A2 164608202</p>	<p>4</p>  <p>H5</p> <p>K6S M8x25, rf A2 164608252</p>	<p>5</p>  <p>H5</p> <p>K6S M8x50, rf A2 164608502</p>	<p>6</p>  <p>H5</p> <p>K6S M8x55, rf A2 164608552</p>
<p>7</p>  <p>H8</p> <p>K6S M10x25, rf A2 164610253</p>	<p>8</p>  <p>M6S 12.9 M8x25, Zinkflake 164608253</p>	<p>9</p>  <p>M6S-H M8x35, fzv 164608351</p>	<p>10</p>  <p>M6S-H M12x25, fzv 164612251</p>	<p>11</p>  <p>M6S M16x80, fzv 164616801</p>	<p>12</p>  <p>H5</p> <p>MF6S M5x10, rf A2 164605102</p>
<p>13</p>  <p>8</p> <p>MFS-H M8x35, Zn/Ni 1636035041</p>	<p>14</p>  <p>Ø13x2 1640803</p>	<p>15</p>  <p>M8, fzv 16481</p>	<p>16</p>  <p>M16, fzv 164161</p>	<p>17</p>  <p>M6MF M8, rf A2 1646082</p>	<p>18</p>  <p>M6MF M12, fzv 164612002</p>
<p>19</p>  <p>M16, fzv 164616001</p>	<p>20</p>  <p>TX20</p> <p>TKT 4x20, rf A2 1644202</p>	<p>21</p>  <p>R2</p> <p>SH15 4,2x16, C4 16405162</p>	<p>22</p>  <p>PZD 2</p> <p>TKX SPAX 5x25, fzb 1645254</p>	<p>23</p>  <p>33X20, ZM310 163332001</p>	<p>24</p>  <p>Ø37,8, M8 6803713</p>
<p>25</p>  <p>Ø42x1,5 759ÄH42</p>	<p>26</p>  <p>Ø42x2/3 759ÄH421</p>	<p>27</p>  <p>40x40x1,5/3 759ÄH40</p>	<p>28</p>  <p>Ø16X62, rf A2 669EHK1</p>	<p>29</p>  <p>Ø16X70, rf A2 669EH1</p>	<p>30</p>  <p>Ø16X70 M10, rf A2 669IH</p>
<p>31</p>  <p>vfz 662255351</p>	<p>32</p>  <p>Ø40, rf 16342012</p>	<p>33</p>  <p>Ø42, rf 16342013</p>	<p>SVENSKA - Bultdetaljer för infästning mot befintlig konstruktion ingår ej. ENGLISH - Bolts for fastening to wall or floor is not included in delivery. DEUTSCH - Verankerungsmaterial (Dübel) zur Befestigung der Wendeltreppe am Gebäude/Fundament sind nicht im Lieferumfang enthalten. SUOMI - Kiinnityspultit runkorakenteisiin eivät sisälly toimitukseen.</p>		







SVENSKA - Val av räcke och handledare

Räcke med U-ståndare och böckad handledare.....	6
Räcke med U-ståndare och trähandledare.....	7
Rundstångsräcke och böckad handledare.....	8
Rundstångsräcke och trähandledare.....	9
Extra handledare och innerhandledare.....	10
.....	11
.....	12
.....	13
Tillval: Justerbar grind.....	14

DEUTSCH - Auswahl von Geländer- und Handlauftypen

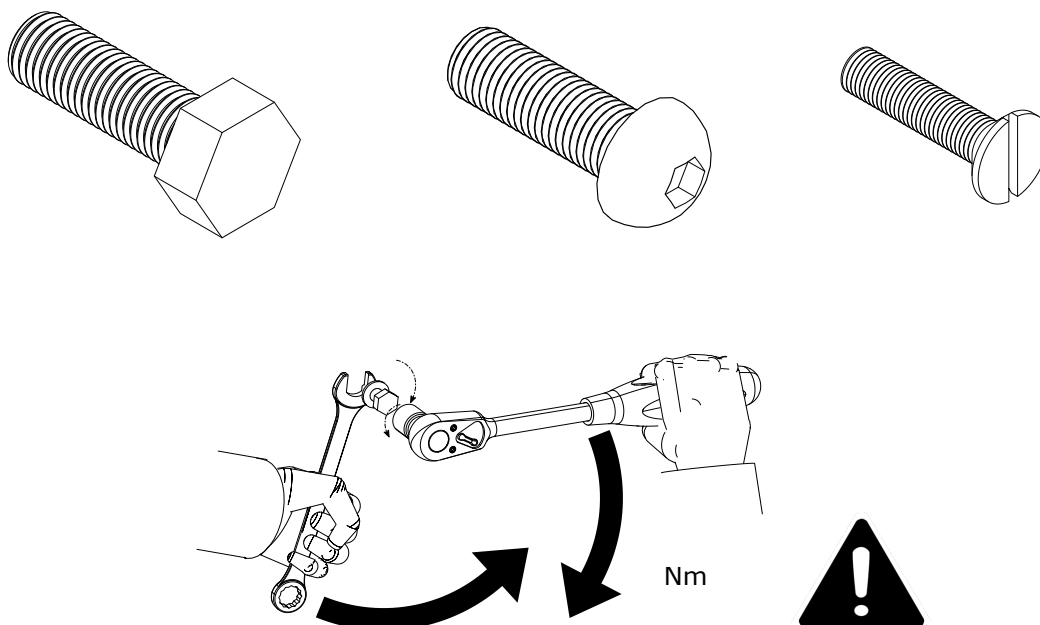
Geländer mit U-Geländerstäben und Edelstahlhandlauf....	6
Geländer mit U-Geländerstäben und Holzhandlauf.....	7
Rundstab-Geländer und Edelstahlhandlauf.....	8
Rundstab-Geländer und Holzhandlauf.....	9
Extra Handlauf und Innenhandlauf.....	10
.....	11
.....	12
.....	13
Option Zubehör: Verstellbares Tor.....	14

ENGLISH - Choice of railing and handrail type

Balustrade with channel-bar balusters and bent handrail.....	6
Balustrade with channel-bar balusters and wood handrail.....	7
Balustrade with round bar balusters and bent handrail.....	8
Balustrade with round bar balusters and wood handrail.....	9
Additional handrail and inner handrail.....	10
.....	11
.....	12
.....	13
Accessories: Adjustable gate.....	14

SUOMI - Kaiteen ja käsijohteen valinta

Kaidetolppana U-profiili, pokattu käsijohde.....	6
Kaidetolppana U-profiili, käsijohde puusta.....	7
Pyörötankokaide, pokattu käsijohde.....	8
Pyörötankokaide, käsijohde puusta.....	9
Ylimääräinen käsijohde, keskiputken käsijohde.....	10
.....	11
.....	12
.....	13
Mahdolliset lisäosat: Säädettävä portti.....	14



SVENSKA

- Samtliga skruvar i trappan efterdrages.
- Vid varmförzinkat utförande slipas eventuella ojämnheter på handledaren.

ENGLISH

- Torque all screws, nuts and bolts.
- Remove any zinc burrs and sand handrail smooth.

DEUTSCH

- Sämtliche Schrauben in der Treppe nachziehen.
- Bei einem verzinkten Handlauf ev. Unebenheiten nachschleifen.

SUOMI

- Suorita ruuvien loppukiristys.
- Kuumasinkityssä portaassa hiotaan mahdolliset sinkin epätasaisuudet.

SVENSKA

Räcke med U-ståndare och böckad handledare.

ENGLISH

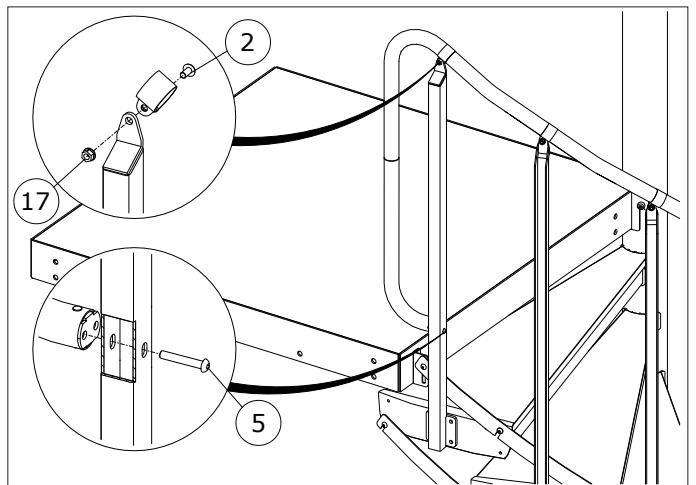
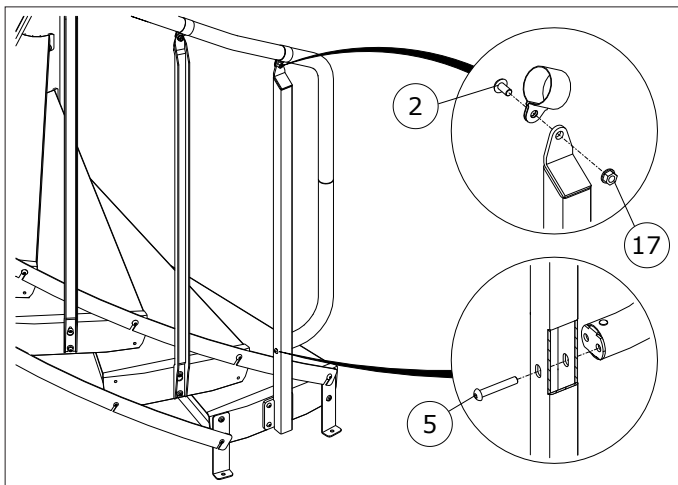
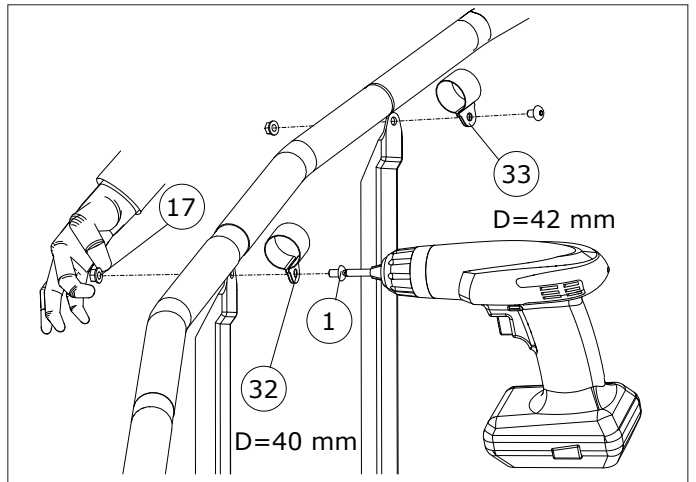
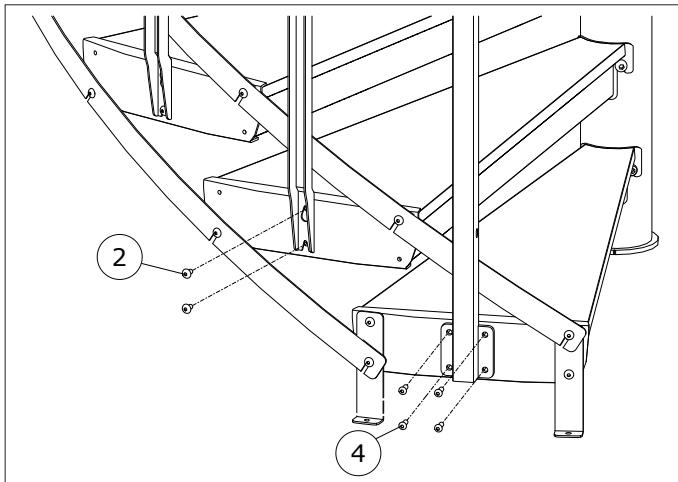
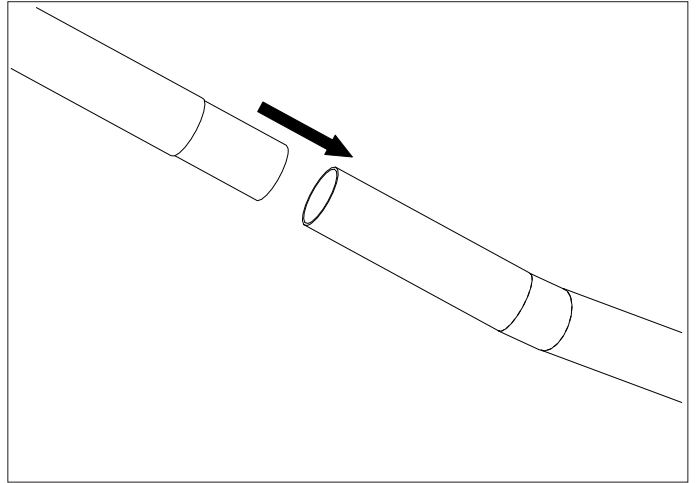
Balustrade with channel-bar balusters and bent handrail.

DEUTSCH

Geländer mit U-Geländerstäben und Edelstahlhandlauf (walzblank).

SUOMI

Kaidetolppana U-profiili, pokattu käsijohde.



→ 12

SVENSKA

Räcke med U-ståndare och trähandledare.

ENGLISH

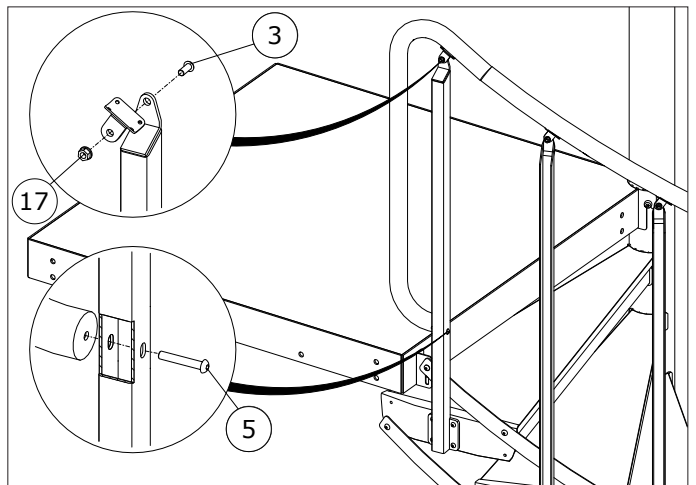
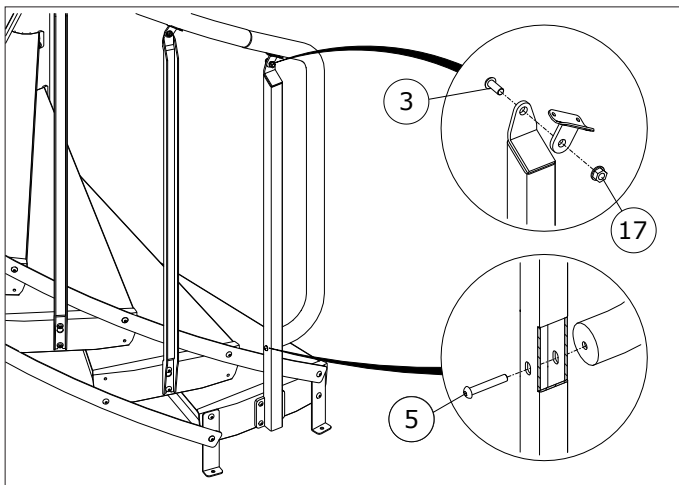
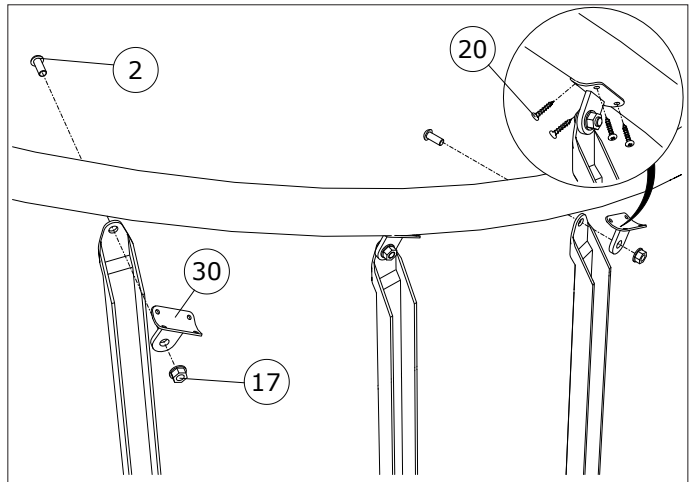
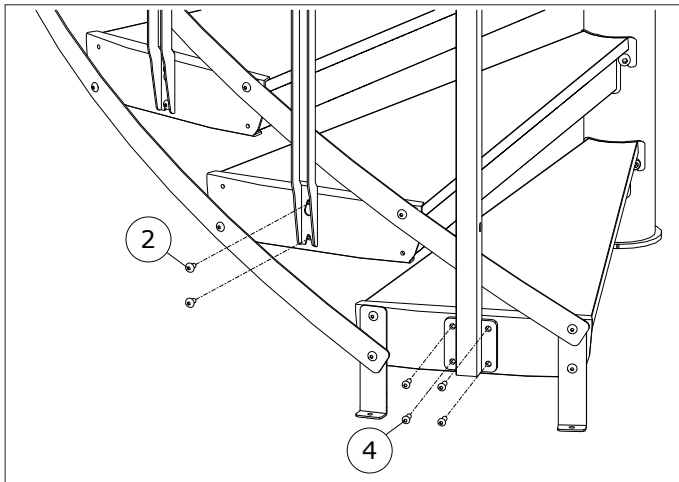
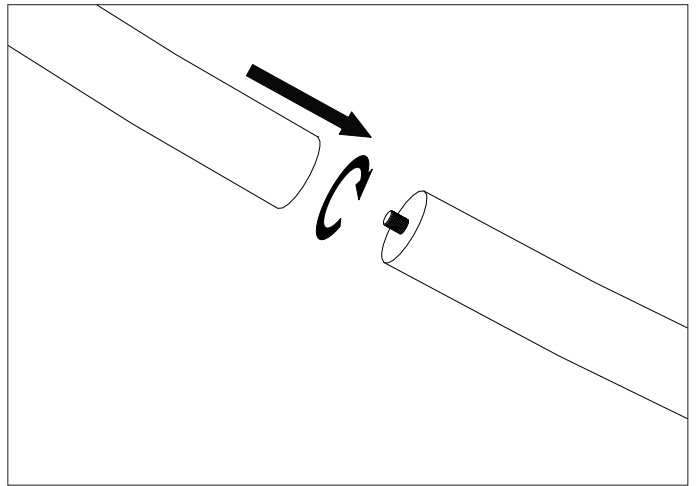
Balustrade with channel-bar balusters and wood handrail.

DEUTSCH

Geländer mit U-Geländerstäben und Holzhandlauf.

SUOMI

Kaidetolppana U-profiili, käsijohde puusta.



→ 12

SVENSKA

Rundstångsräcke och böckad handledare.

ENGLISH

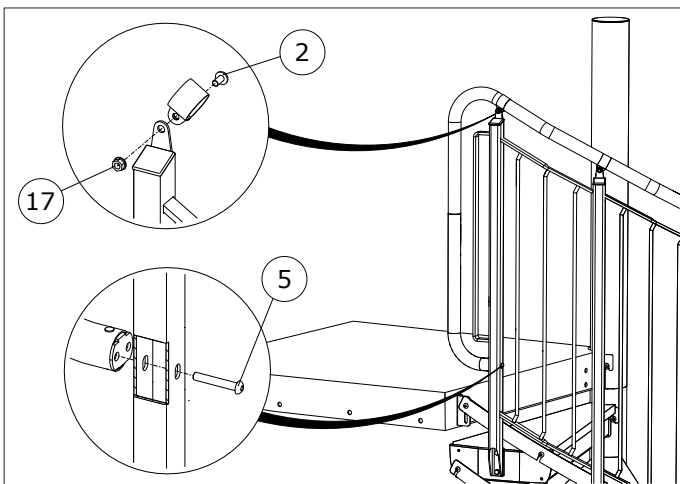
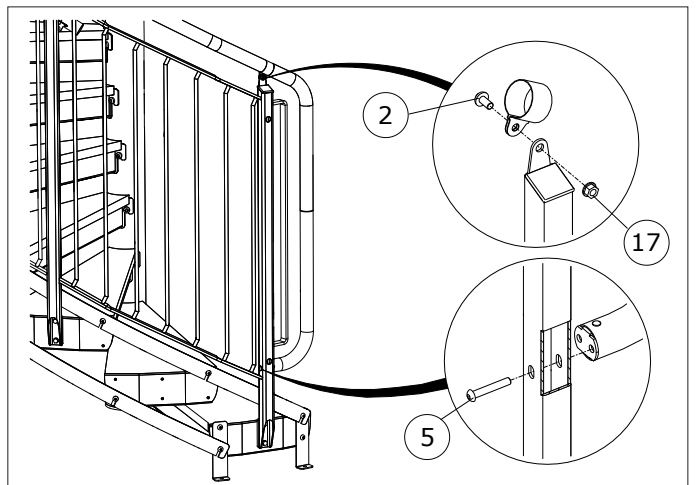
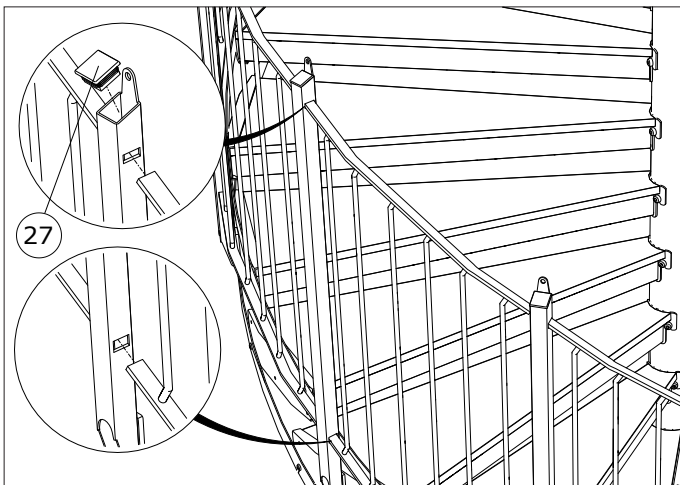
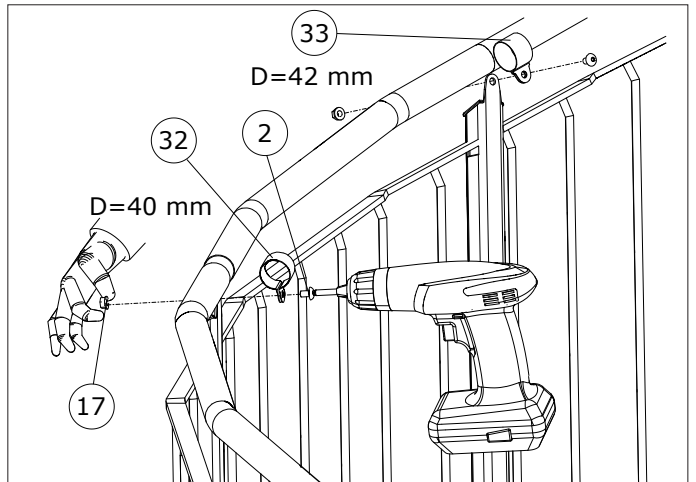
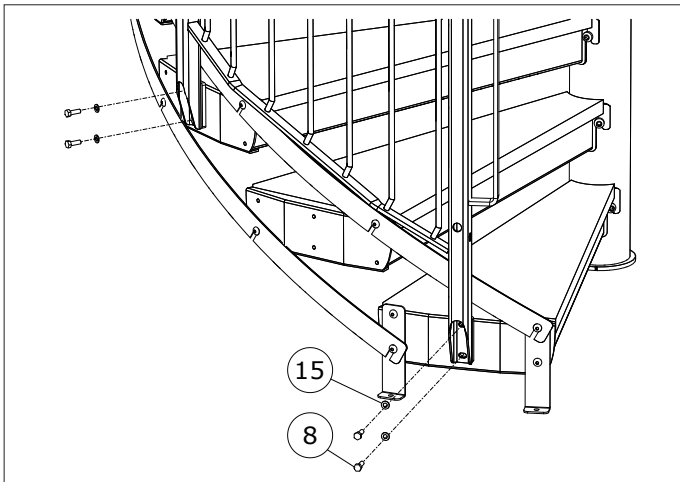
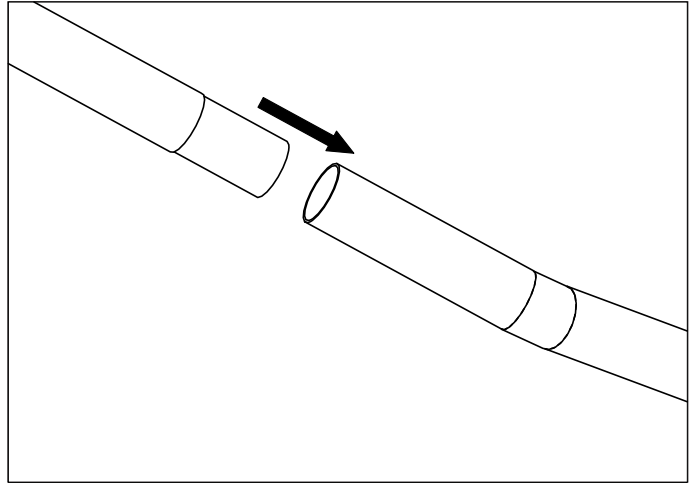
Balustrade with round bar balusters and bent handrail.

DEUTSCH

Rundstab-Geländer und Edelstahlhandlauf (walzblank).

SUOMI

Pyörötankokaide, pokattu käsijohde.



➔ 12

SVENSKA

Rundstångsräcke och trähandledare.

ENGLISH

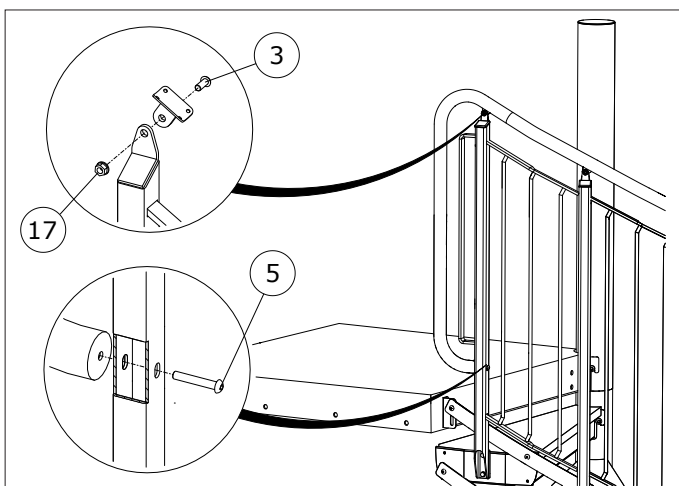
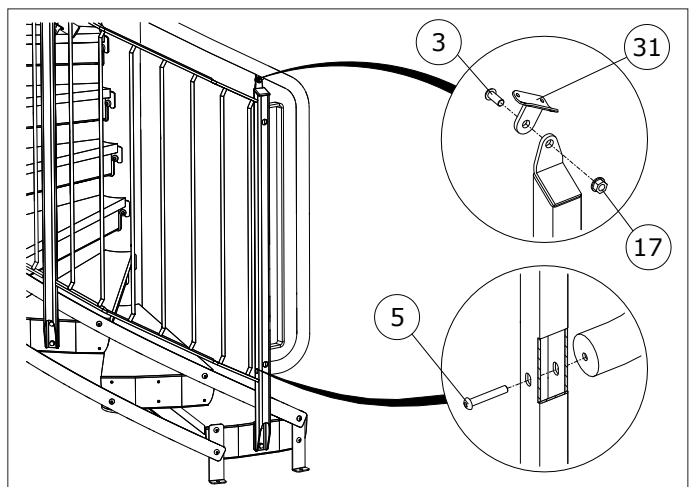
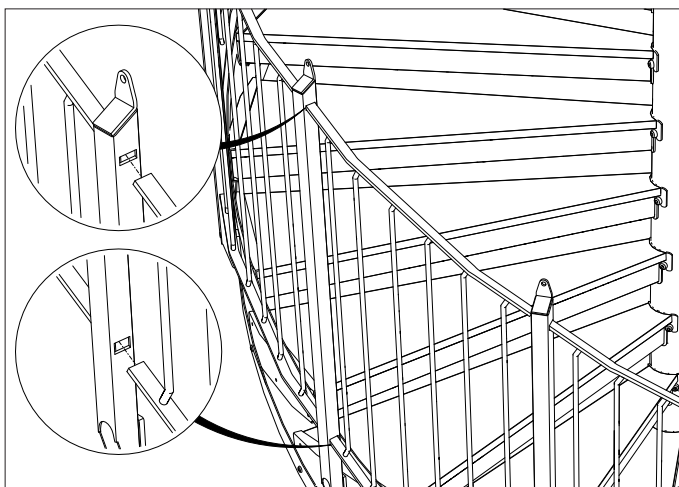
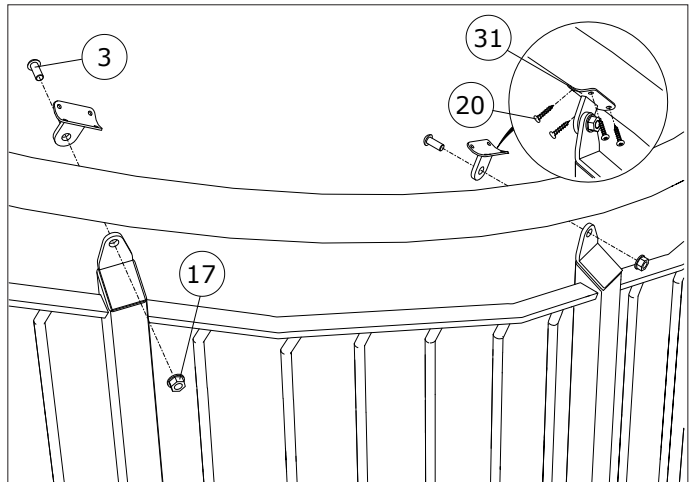
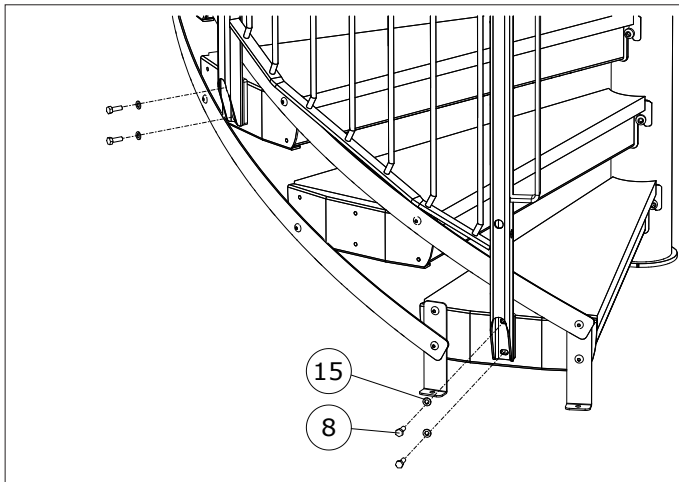
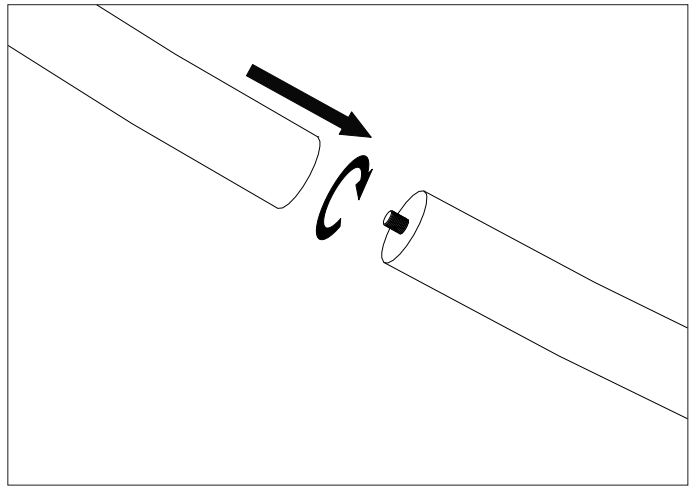
Balustrade with round bar balusters and wood handrail.

DEUTSCH

Rundstab-Geländer und Holzhandlauf.

SUOMI

Pyörötankokaide, käsijohde puusta.



→12

SVENSKA

Extra handledare och innerhandledare.

ENGLISH

Additional handrail and inner handrail.

DEUTSCH

Extra Handlauf und Innenhandlauf.

SUOMI

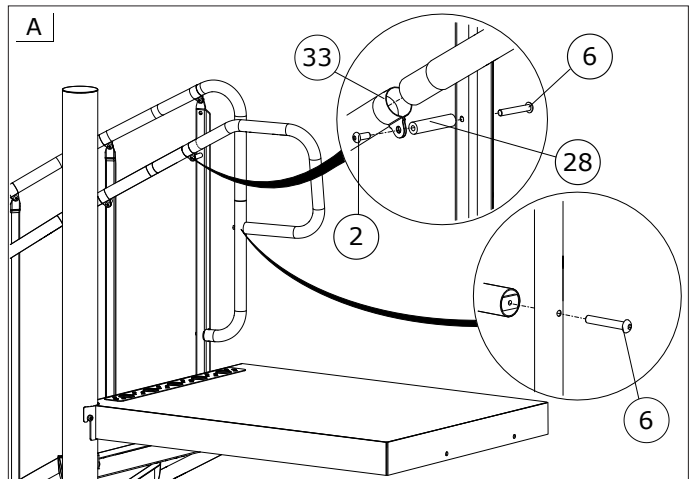
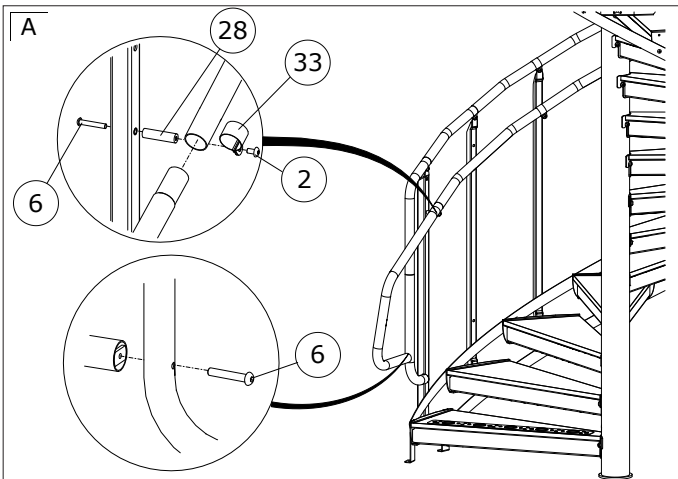
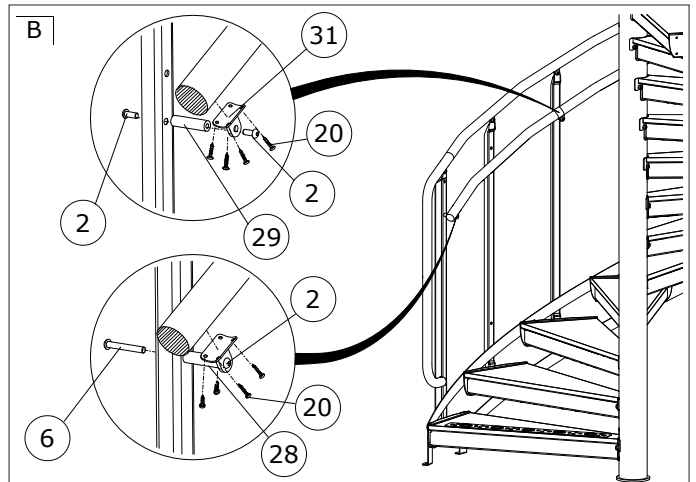
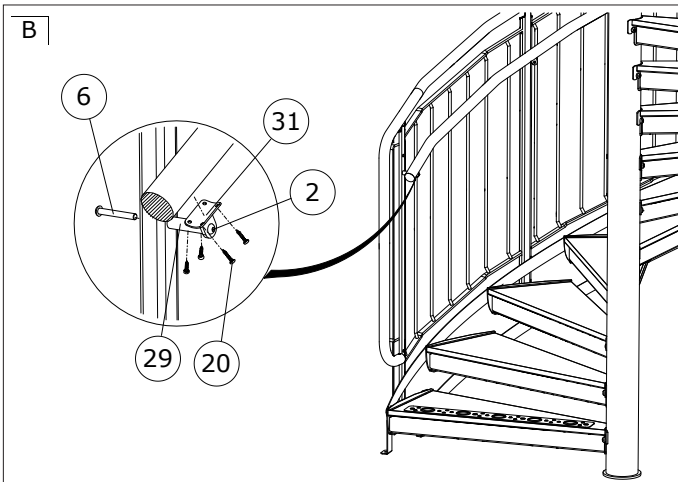
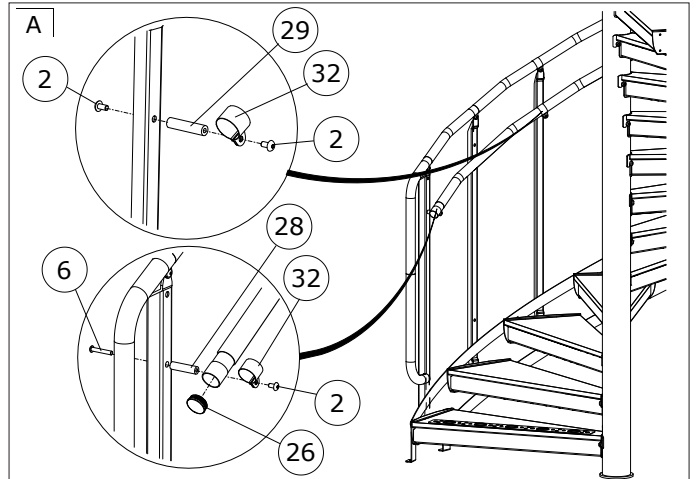
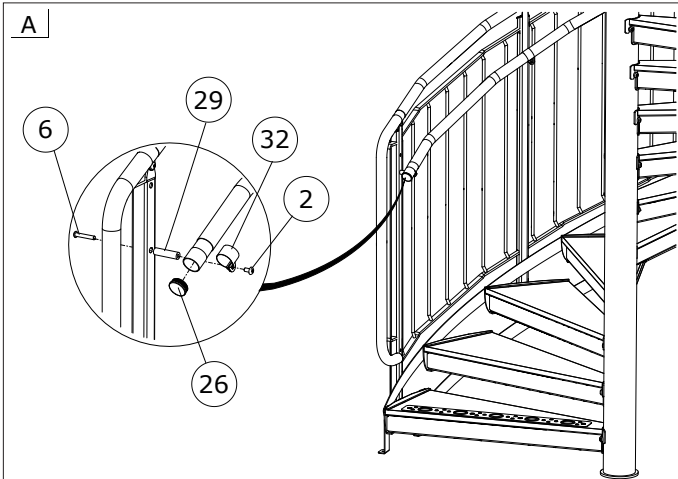
Ylimääräinen käsijohde, keskiputken käsijohde.

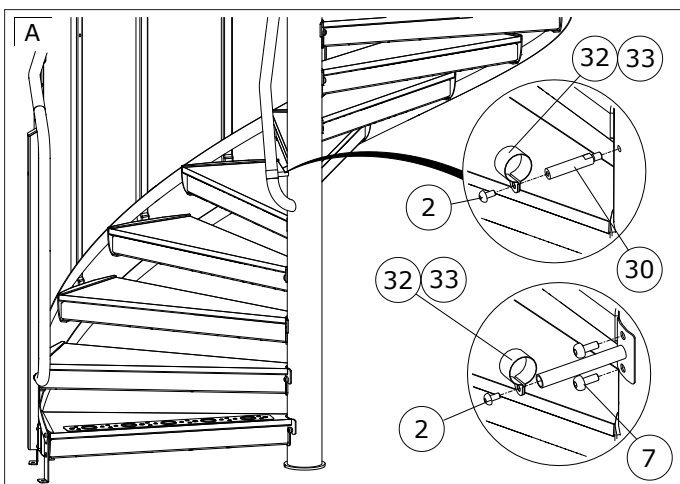
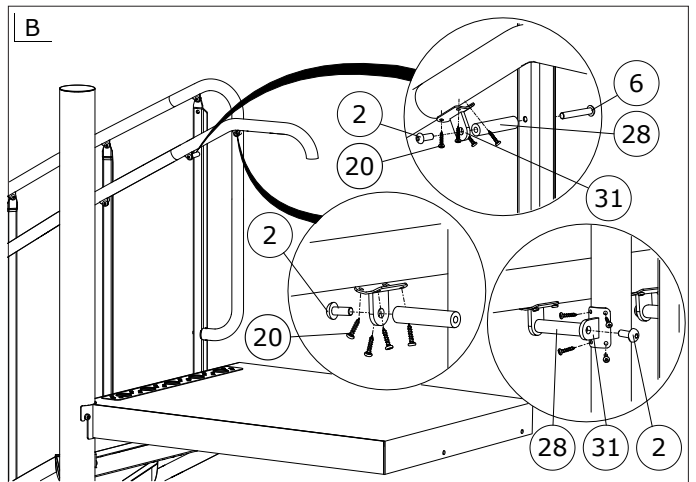
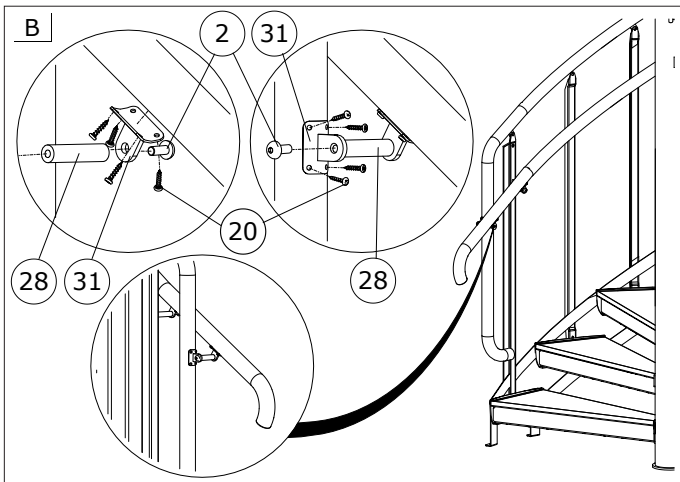
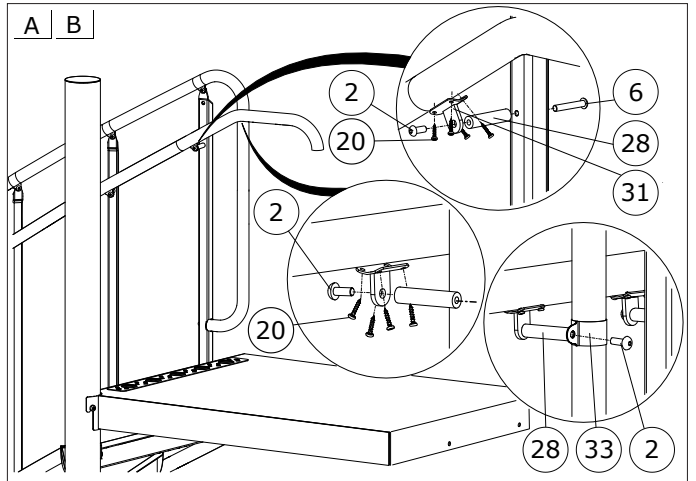
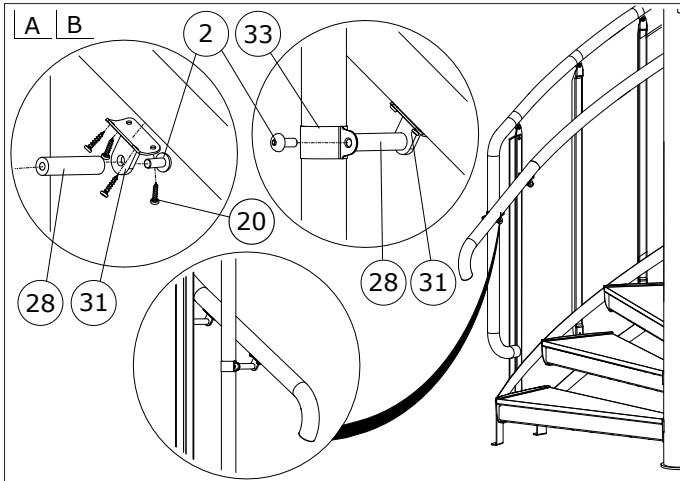
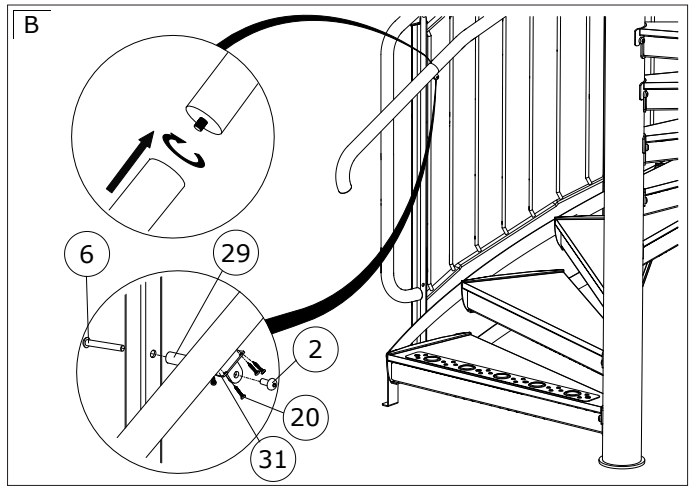
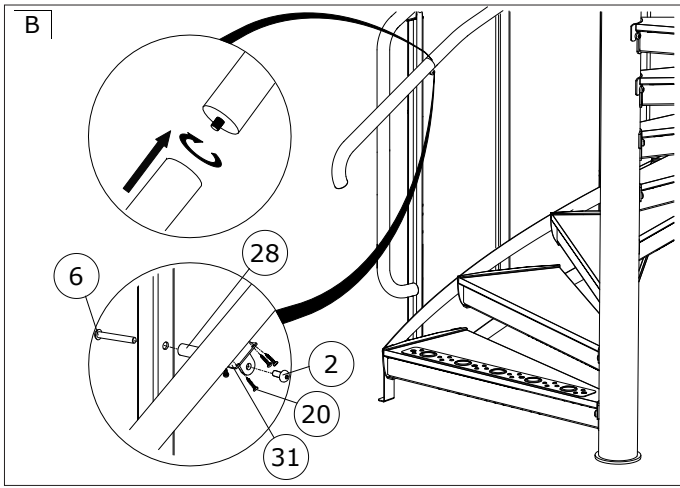
A

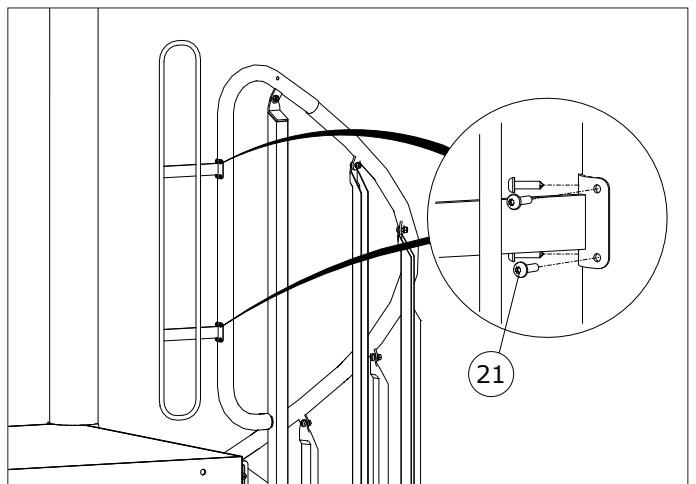
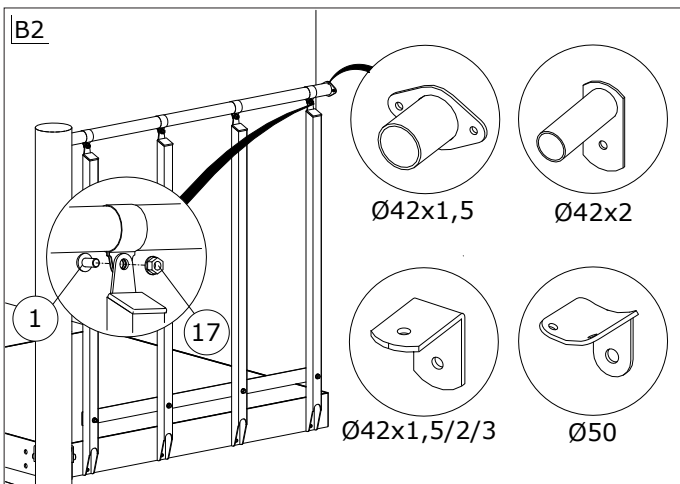
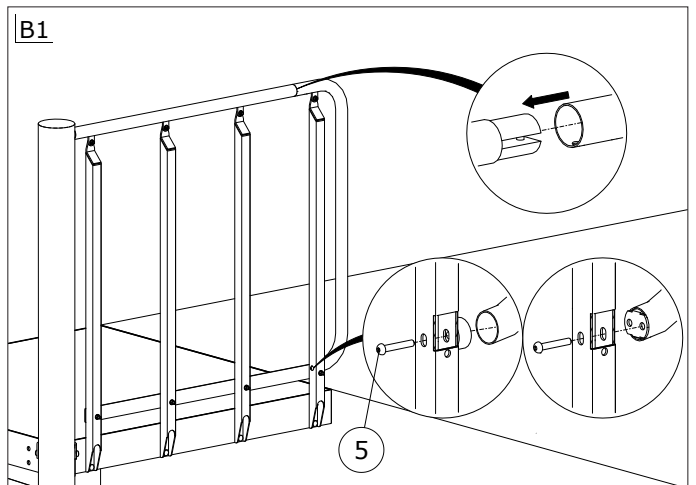
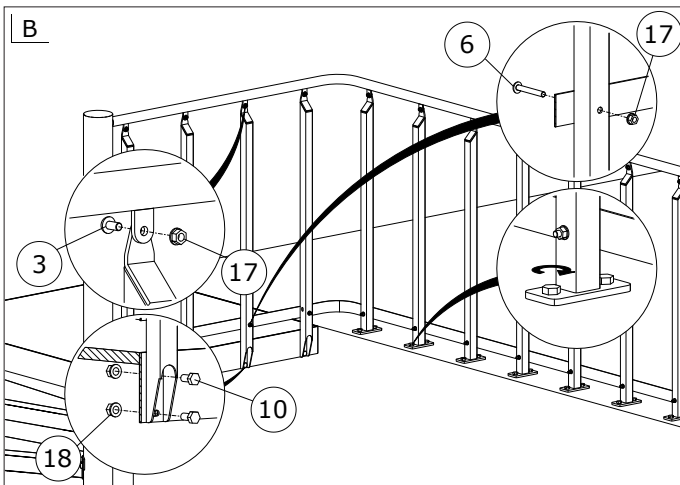
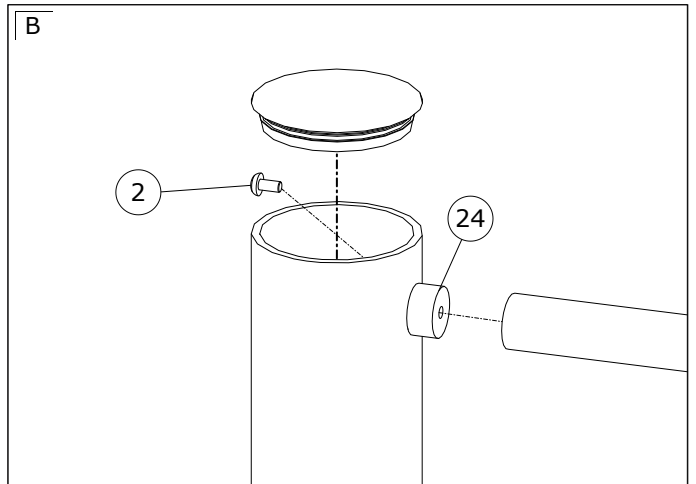
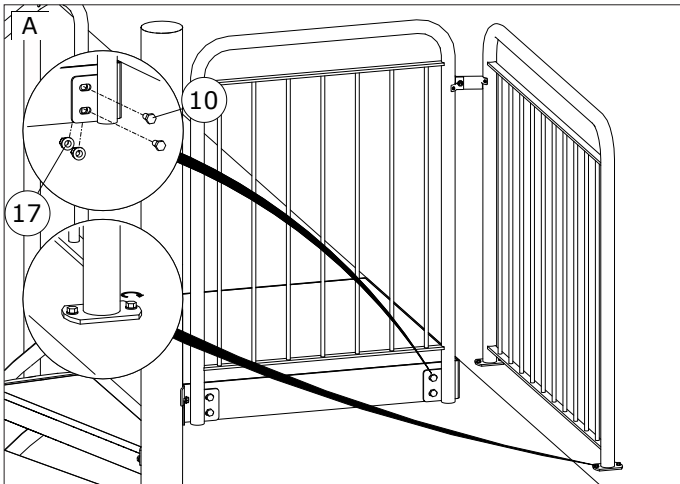
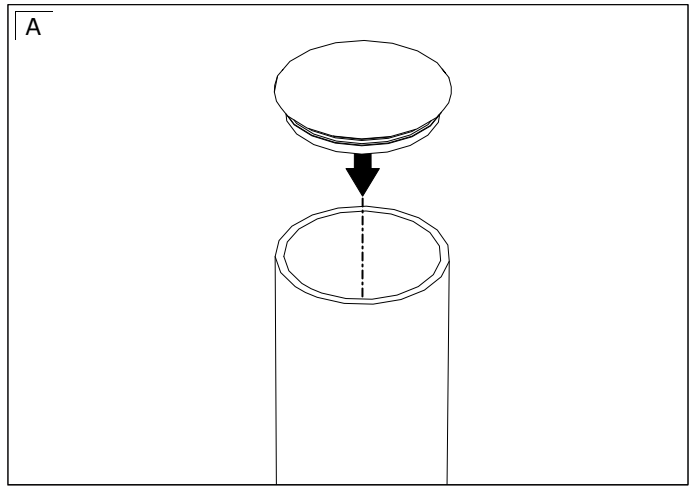
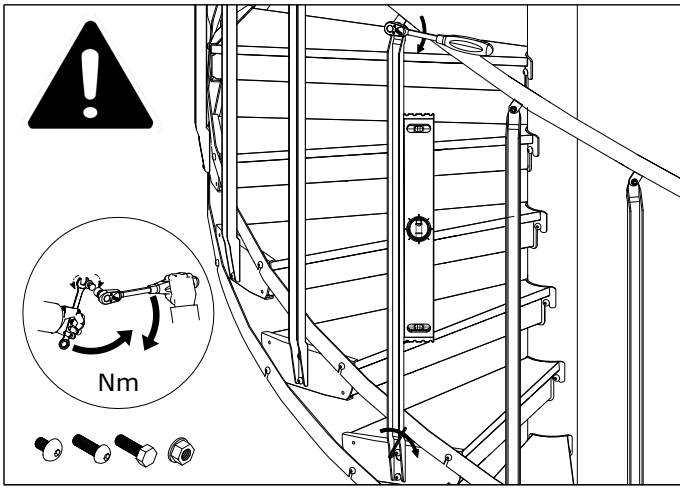
Bockad handledare / Bent handrail /
Edelstahlhandlauf / Pokattu käsijohde

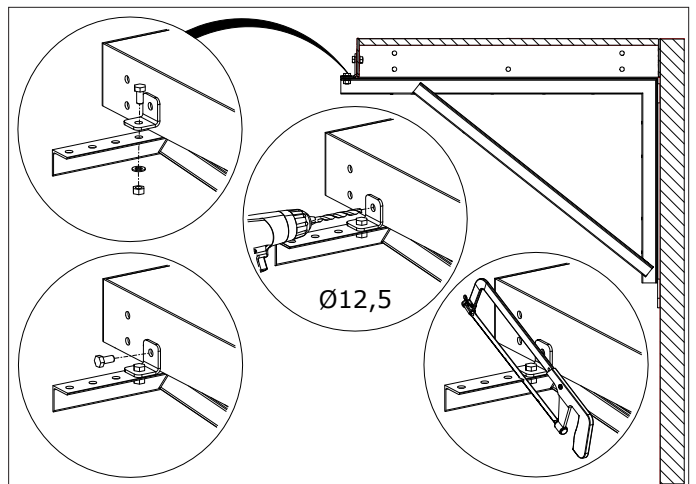
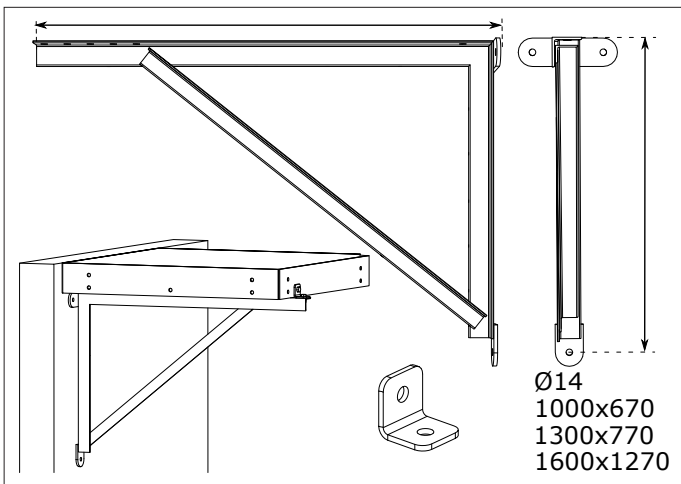
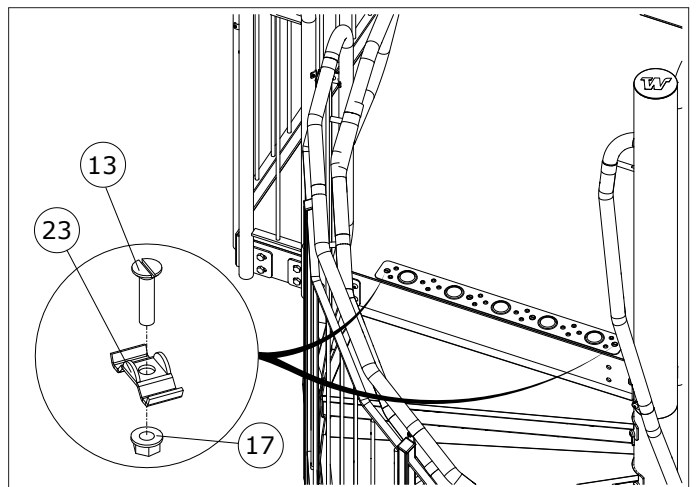
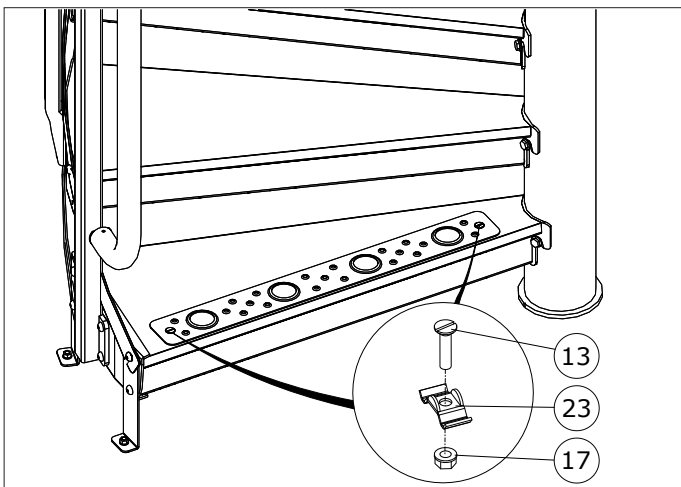
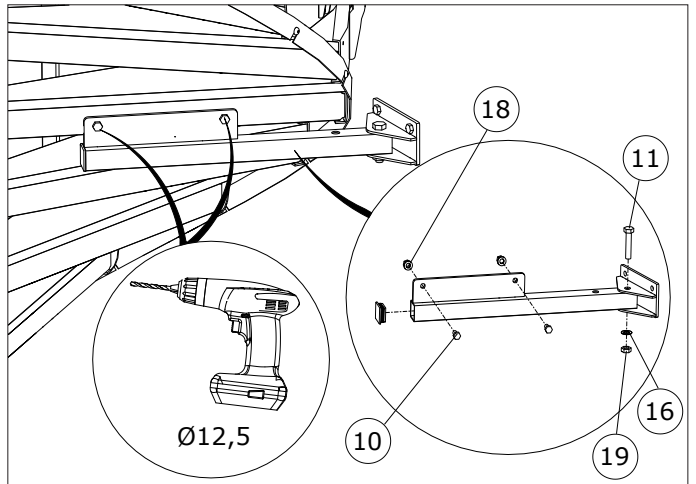
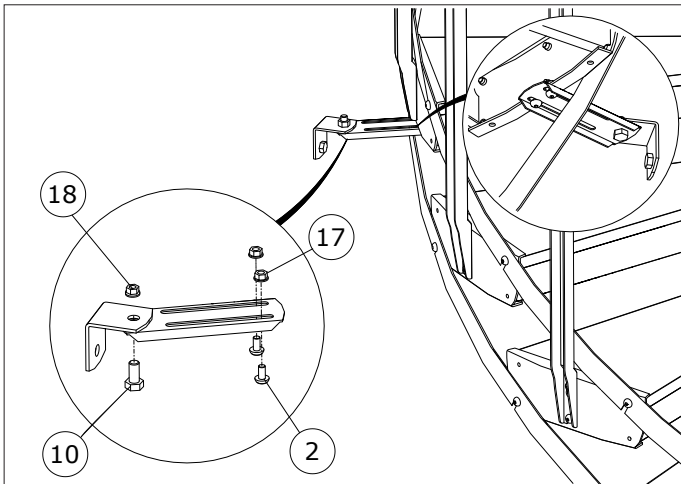
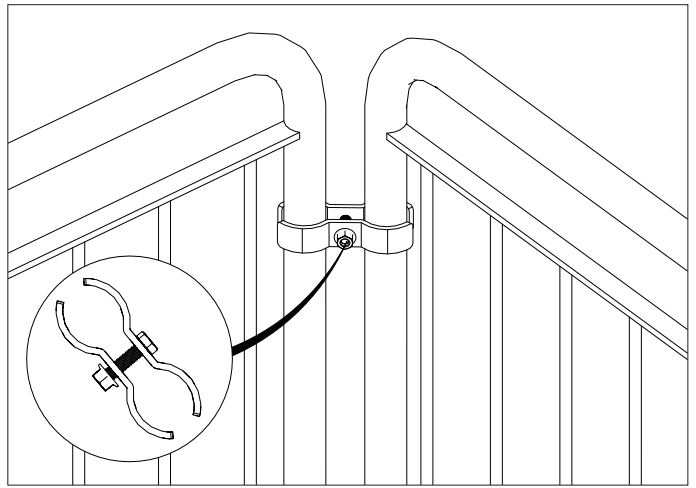
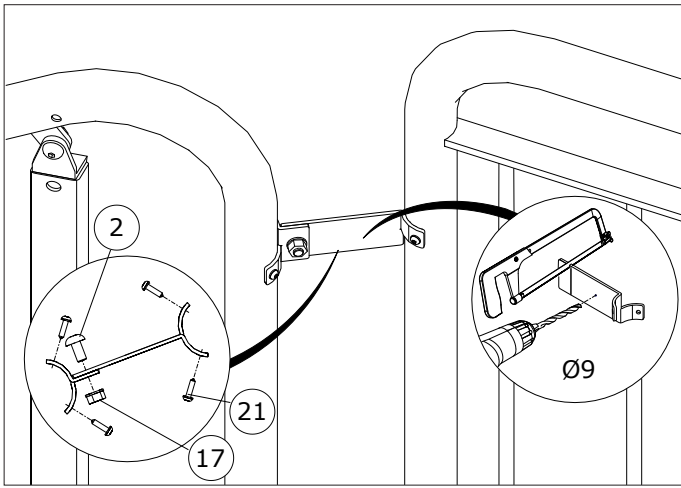
B

Trähandledare / Wood handrail /
Holzhandlauf / Käsijohde puusta









SVENSKA

Tillval.

ENGLISH

Accessories.

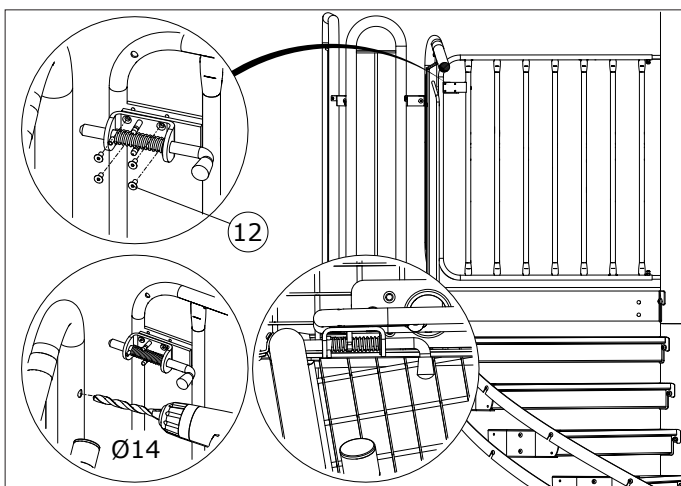
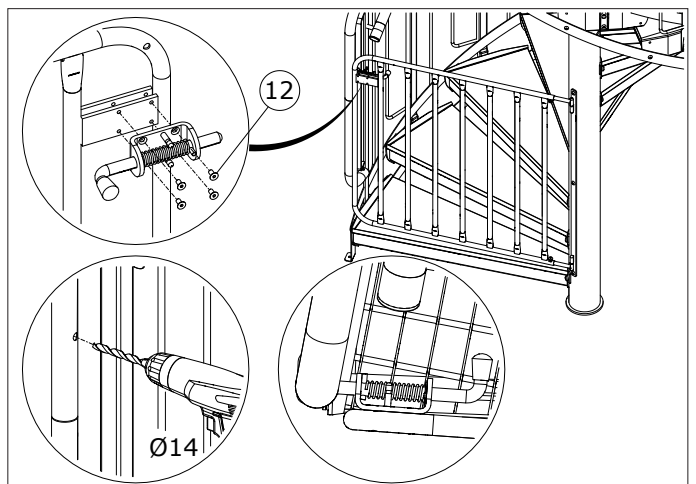
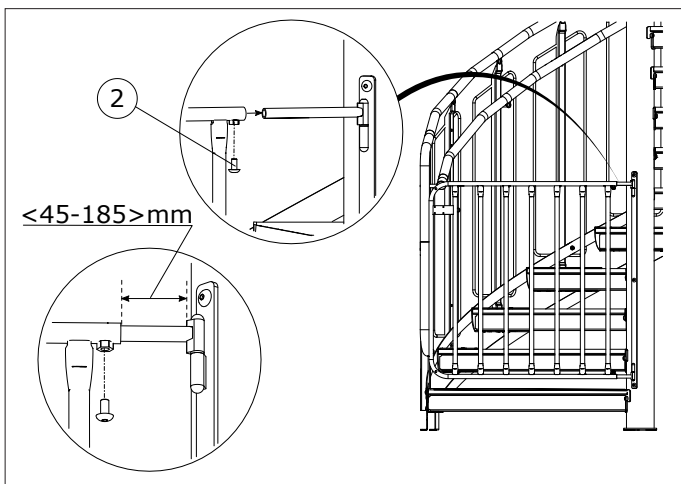
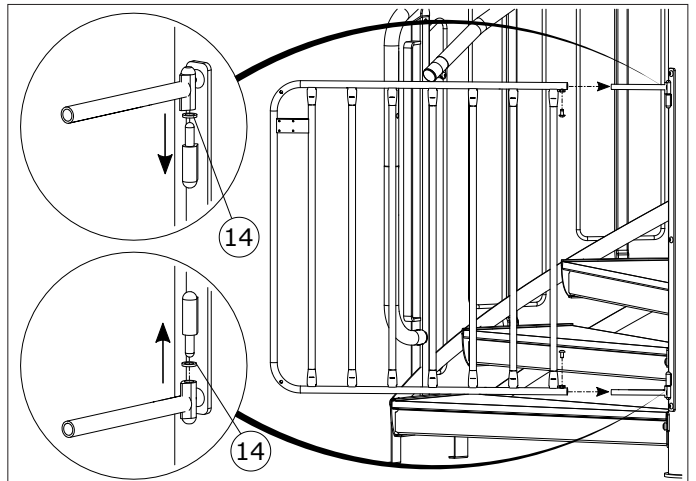
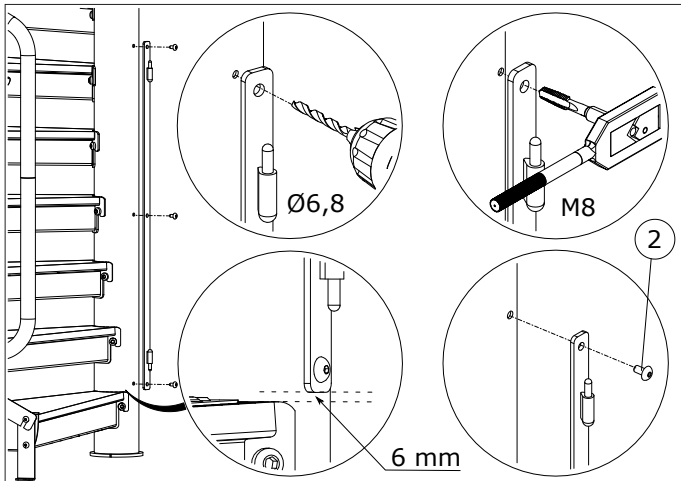
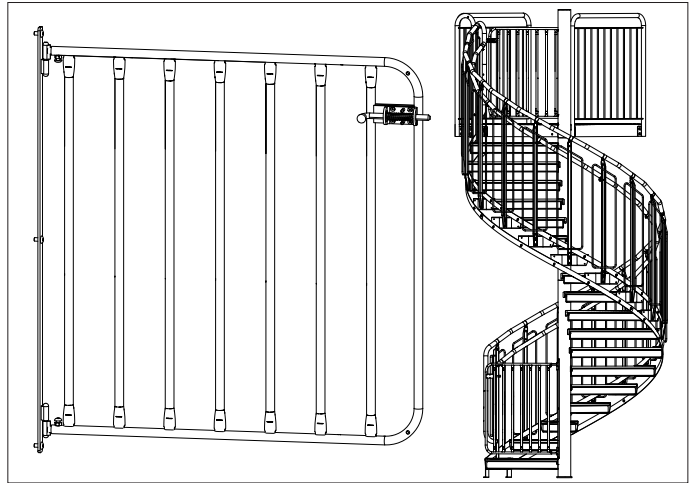
DEUTSCH

Option Zubehör.

(Nicht in Standardlieferung enthalten.)

SUOMI

Mahdolliset lisäosat.



WELAND

Weland AB
Malmgatan 34
Box 503
333 28 Smålandsstenar
Sverige

Tel. +46(0)371-344 00
E-mail: info@weland.se
Internet: weland.se

Weland AS
Svennerudveien 34
2016 Frogner
Norge

Tel. 46 93 91 00
E-mail: weland@weland.no
Internet: weland.no

Weland & Sønner A/S
Rugvænget 32
2630 Taastrup
Danmark

Tel. 43 99 75 55
E-mail: weland@weland.dk
Internet: weland.dk

Weland GmbH
Spenglerstr. 89-91
23556 Lübeck
Deutschland

Tel. 0451-899 41-0
Fax. 0451-899 41-50
E-mail: info@weland.de
Internet: weland.de

Weland Oy
Peltotie 31
28400 Ulvila
Suomi

Puh. 02-6343 900
E-mail: info@weland.fi
Internet: weland.fi