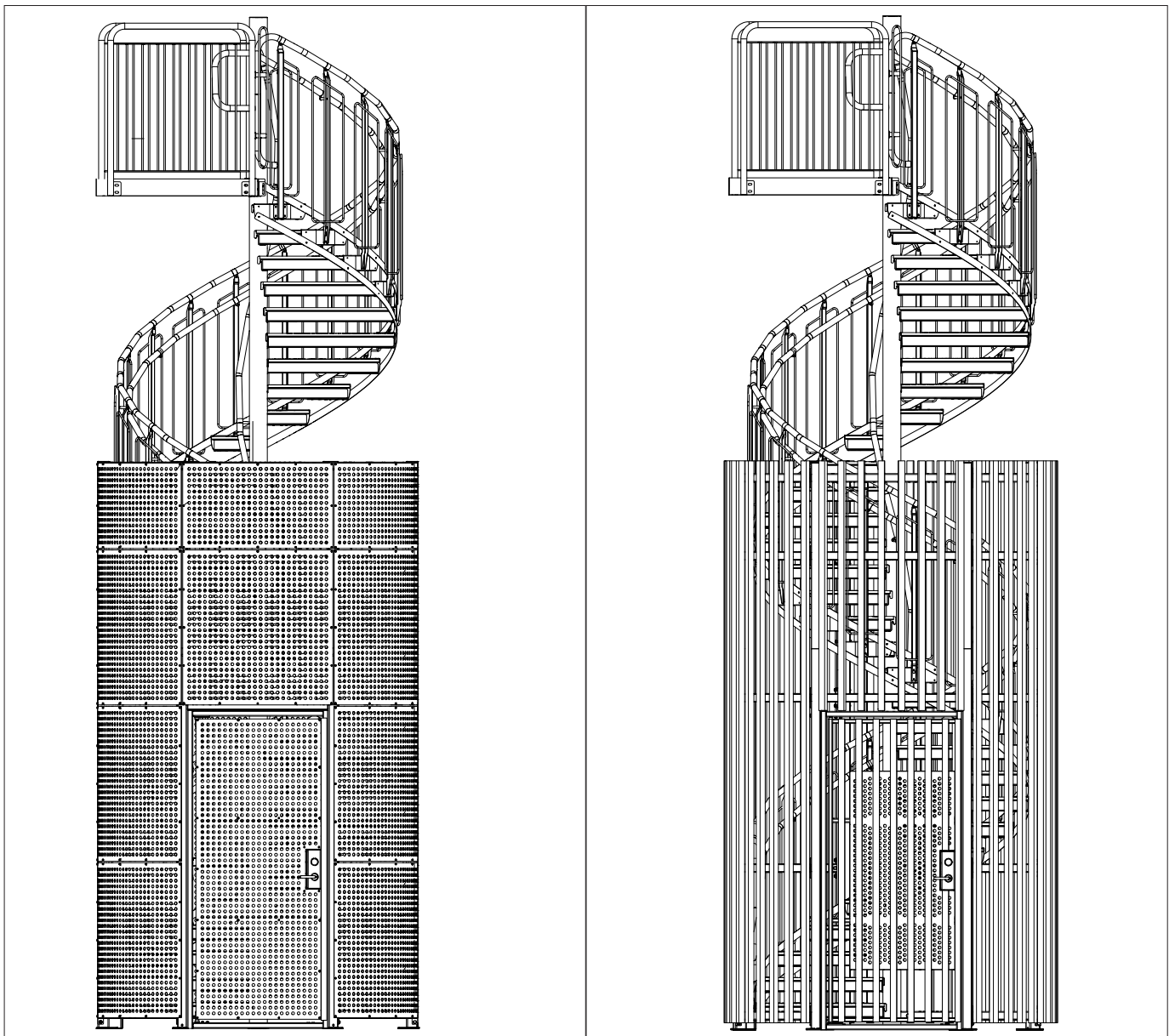
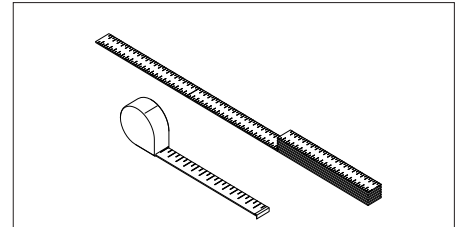
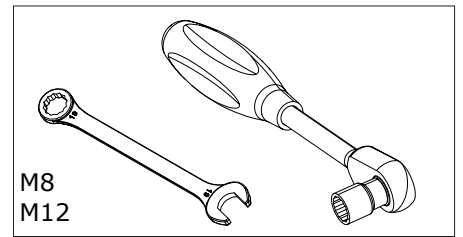
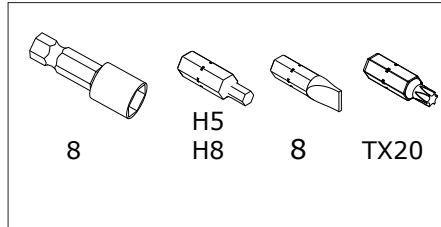
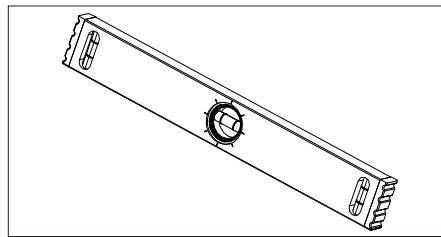
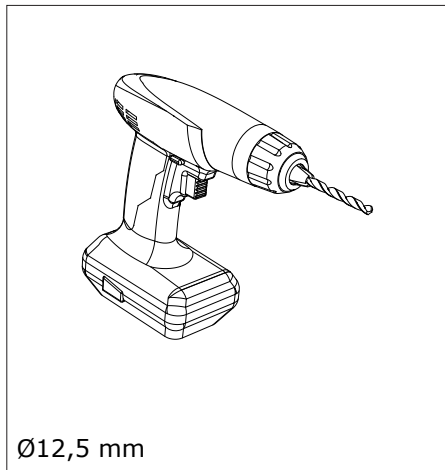


Burstomme Cage frame Käfig Rund Häkkirunko



WELAND

VERKTYG SOM BEHÖVS • TOOLS REQUIRED • ERFORDERLICHE WERKZEUGE • TARVITAVAT TYÖKALUT



DETALJSPECIFIKATION • SPECIFICATION OF COMPONENTS • EINZELTEIL-SPEZIFIKATION • OSALUETTELO

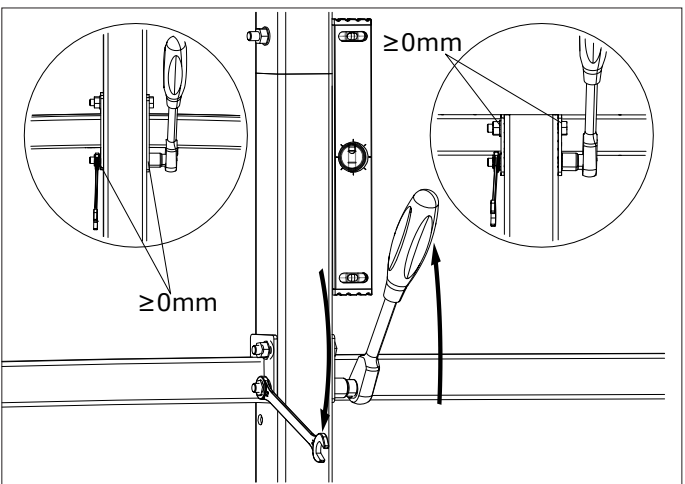
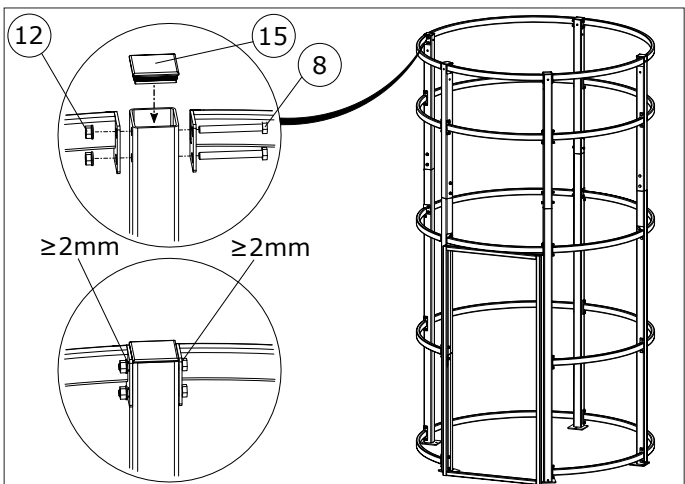
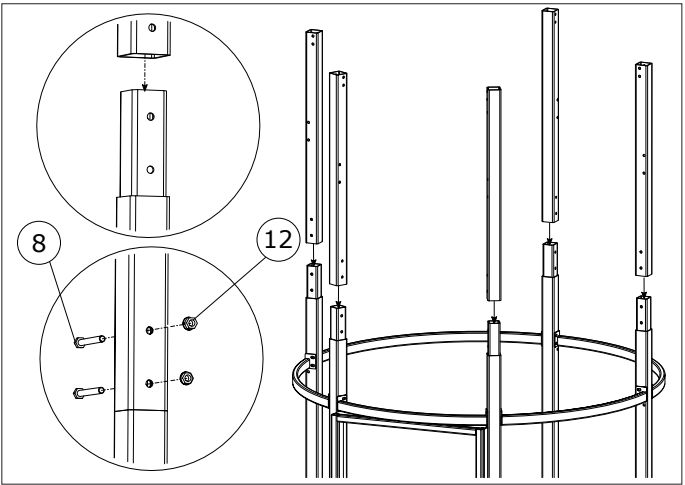
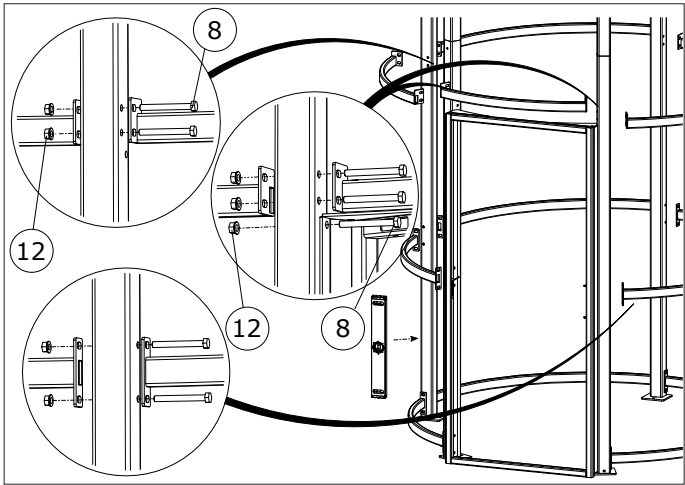
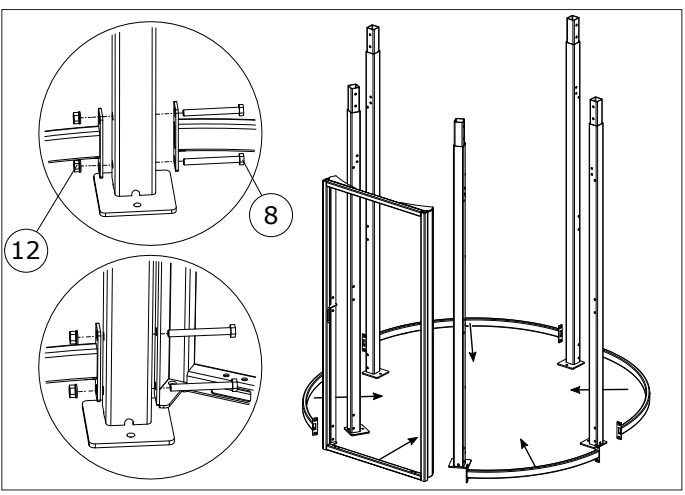
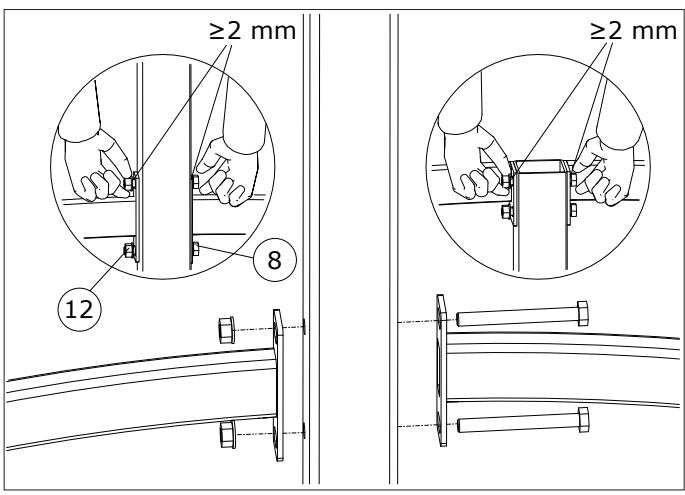
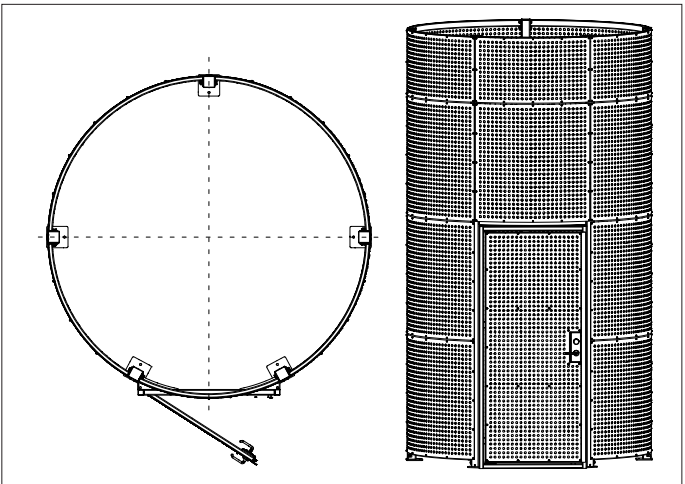
<p>1</p> <p>H8</p> <p>MF6S M5x10, rf A2 164605102</p>	<p>2</p> <p>8</p> <p>MFS M6x14, fzb 164606144</p>	<p>3</p> <p>H5</p> <p>K6S M8x16, rf A2 164608162</p>	<p>4</p> <p>H5</p> <p>K6S M8x20, rf A2 164608202</p>	<p>5</p> <p>H8</p> <p>K6S M10x25, rf A2 164610253</p>	<p>6</p> <p>M6S-H M12x25, fzv 164612251</p>
<p>7</p> <p>M6S M12x90, fzv 164612901</p>	<p>8</p> <p>M6S M12x110, fzv 164612111</p>	<p>9</p> <p>TX20</p> <p>SH15 4,2x16, C4 16405162</p>	<p>10</p> <p>STAPS 5,5x26, rf 16406262</p>	<p>11</p> <p>M6MF M8, rf A2 1646082</p>	<p>12</p> <p>M6MF M12, fzv 164612002</p>
<p>13</p> <p>30x2-10 764301</p>	<p>14</p> <p>40x40x1,5/3 759ÄH40</p>	<p>15</p> <p>80x80x3/4 759ÄH80</p>	<p>16</p> <p>ZM310</p>	<p>17</p> <p>vfz 7641081</p>	<p>18</p> <p>50x50x3, vfz</p>
<p>16</p> <p>139,7x4,5, vfz</p>	<p>17</p> <p>ZM310</p>	<p>18</p> <p>ZM310</p>			

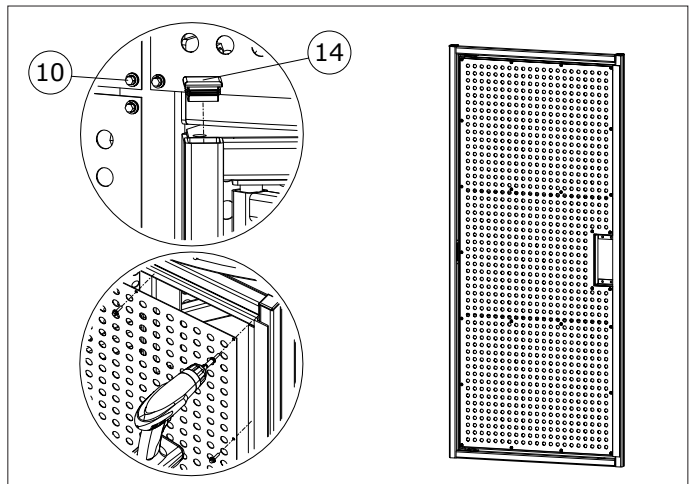
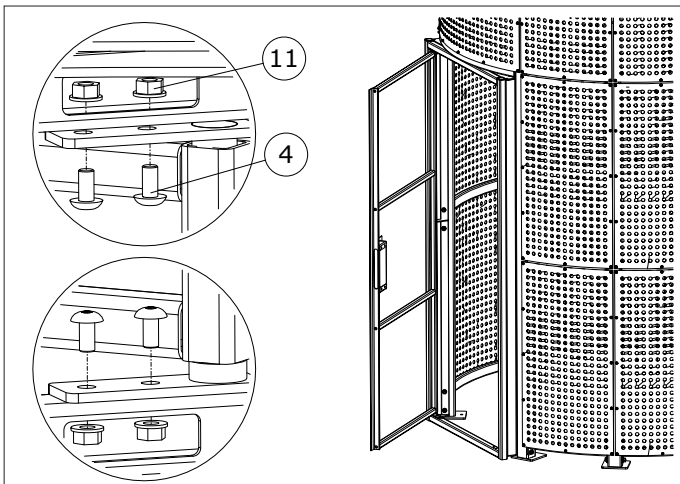
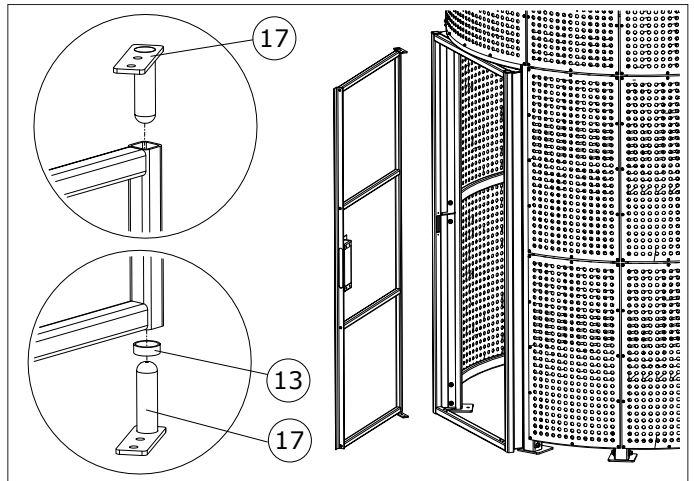
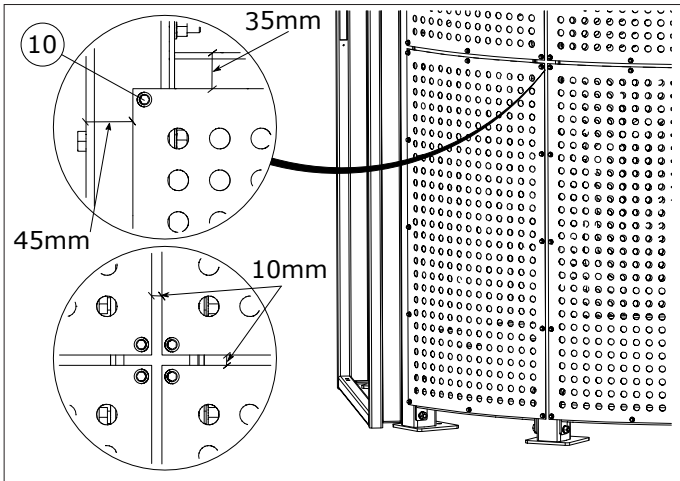
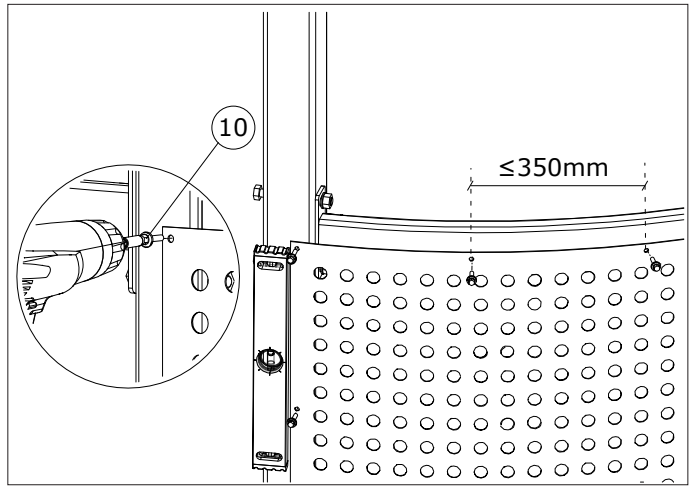
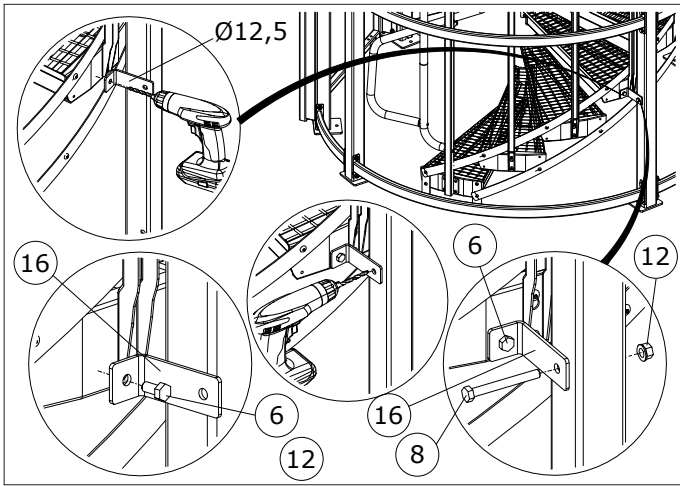
SVENSKA - Bultdetaljer för infästning mot befintlig konstruktion ingår ej.

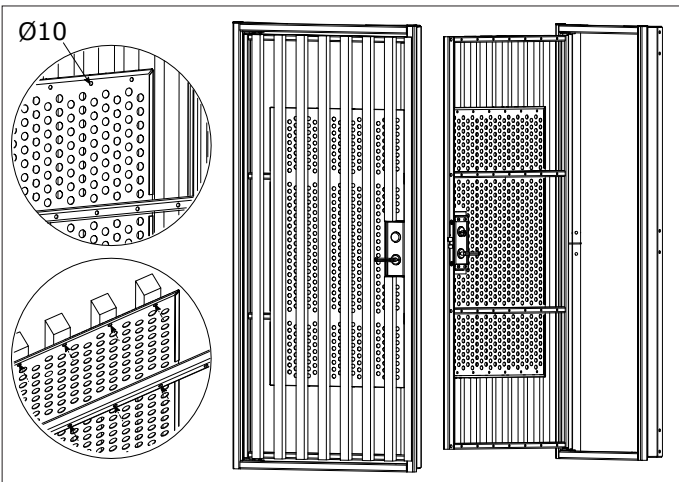
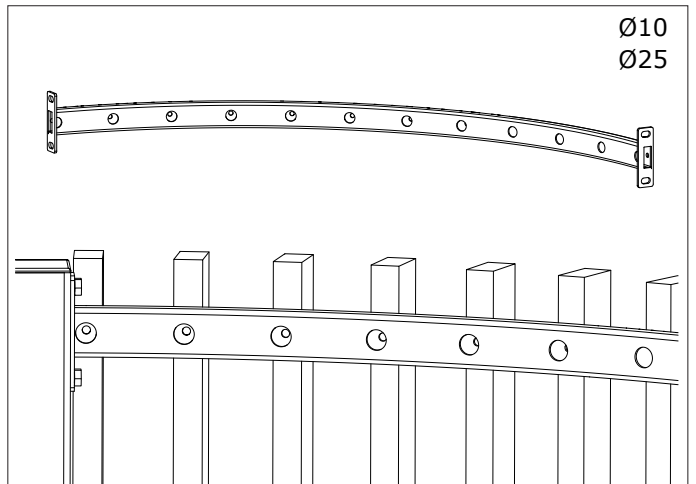
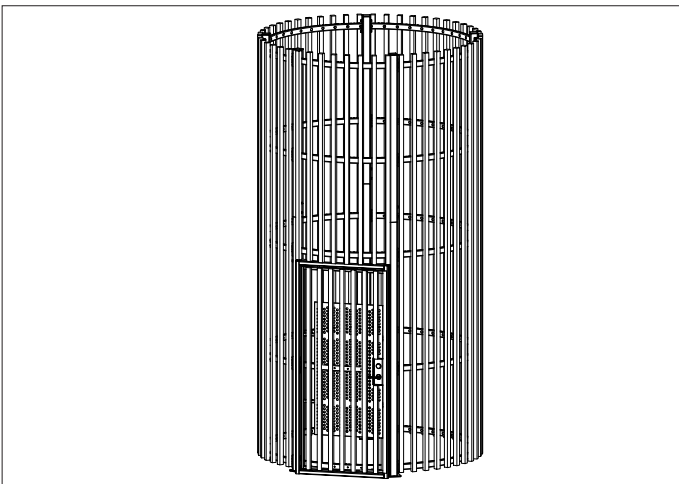
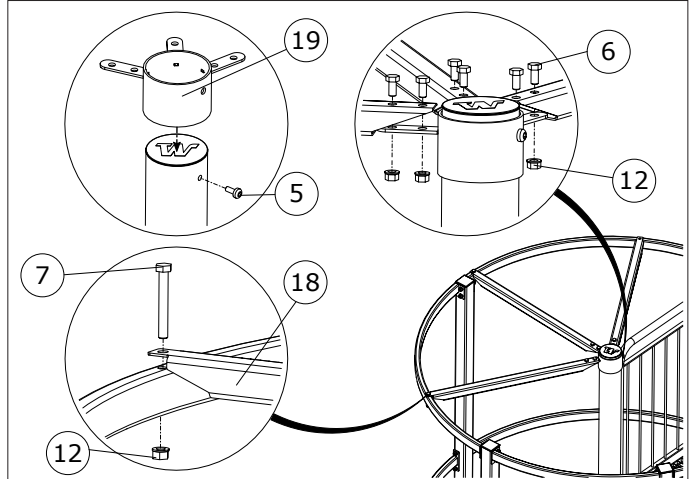
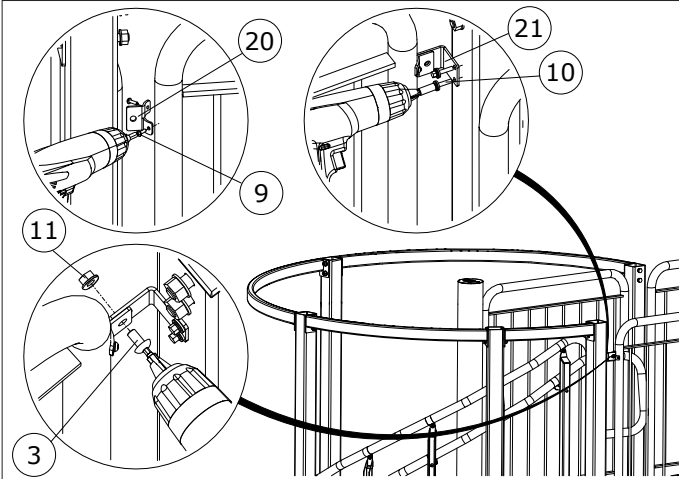
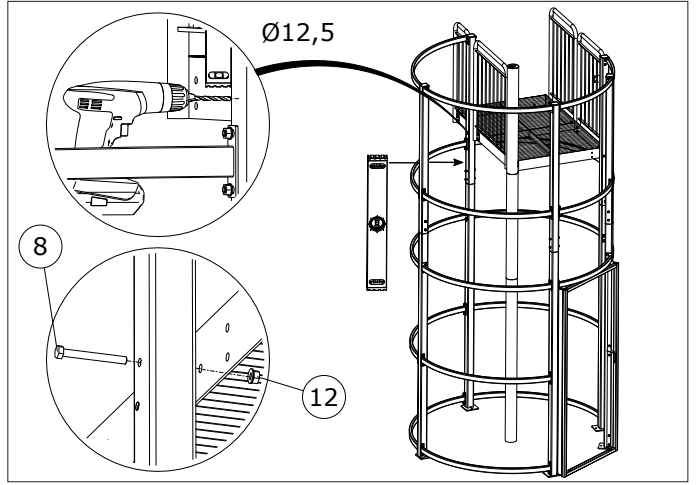
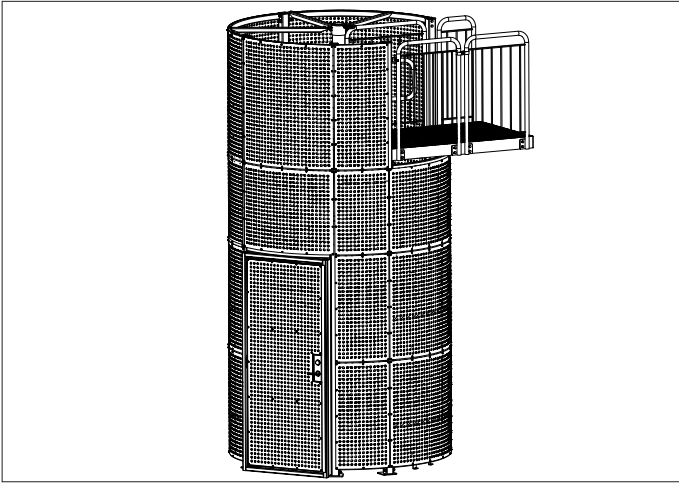
ENGLISH - Bolts for fastening to wall or floor is not included in delivery.

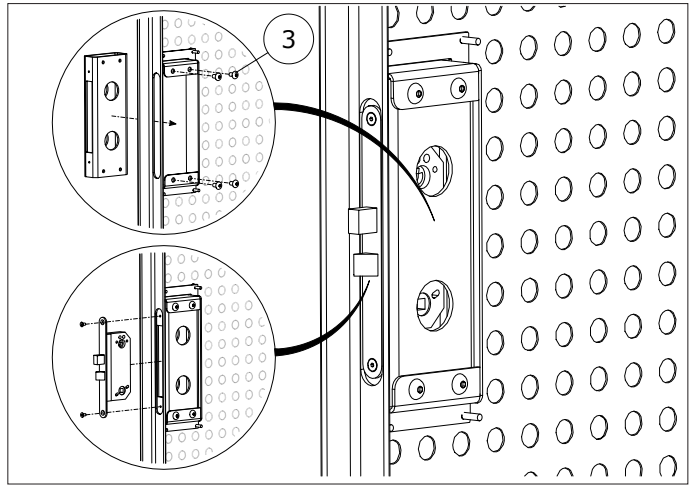
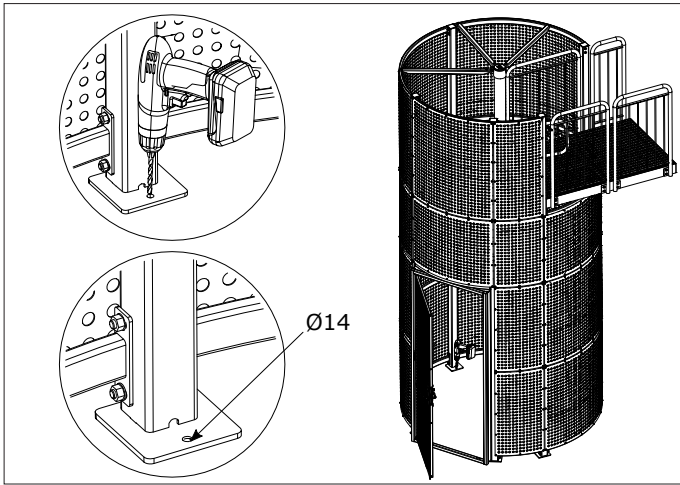
DEUTSCH - Verankerungsmaterial (Dübel) zur Befestigung der Behindertenrampe am Gebäude/Fundament sind nicht im Lieferumfang enthalten.

SUOMI - Kiinnityspultit runkorakenteisiin eivät sisälly toimitukseen.

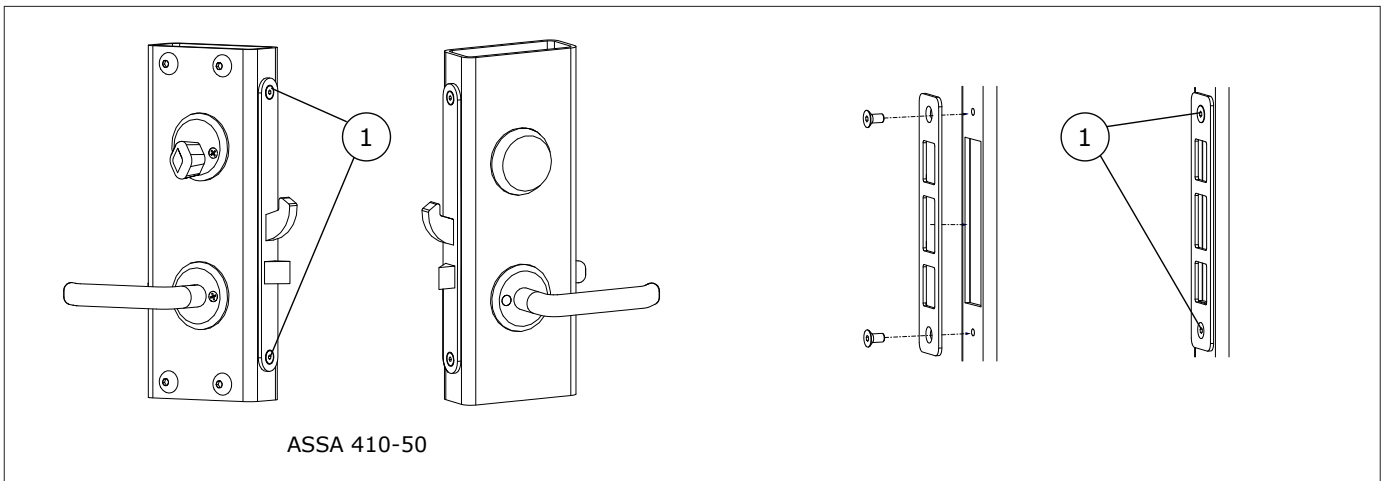
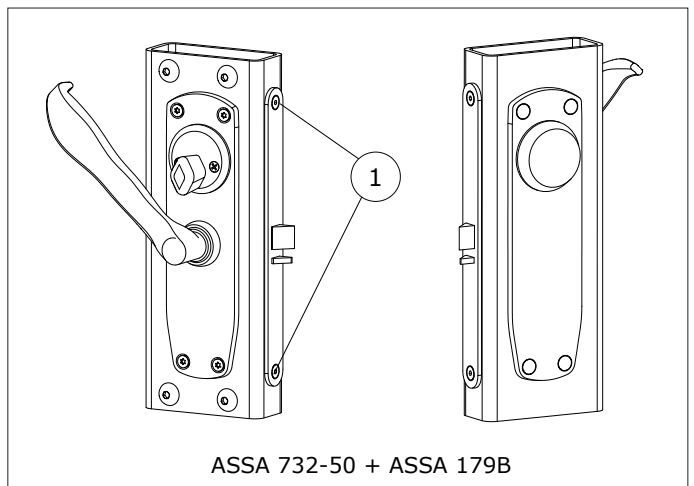
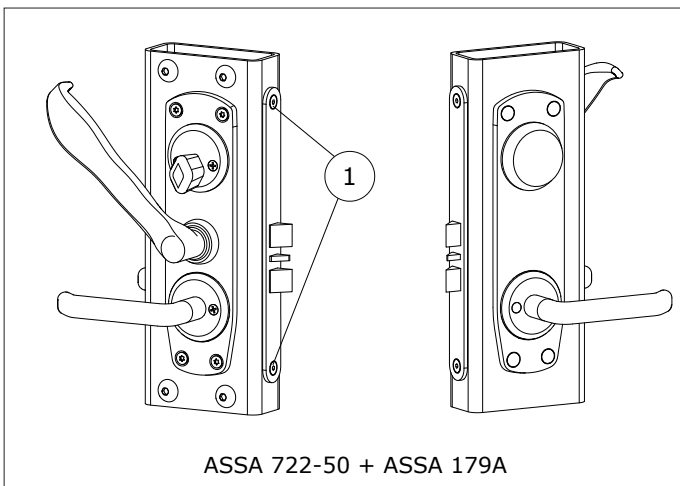
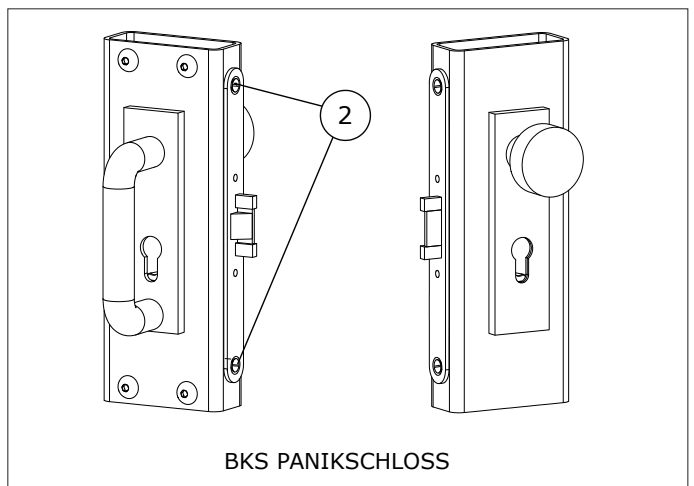
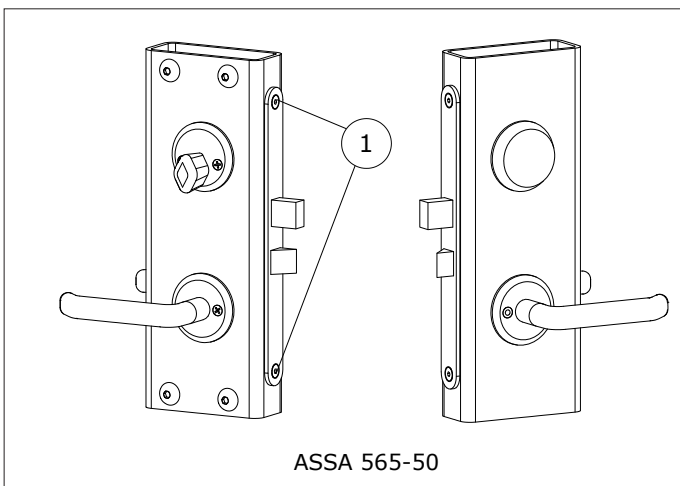








LÅS • LOCK • SPERREN • LUKKO



WELAND

Weland AB
Malmgatan 34
Box 503
333 28 Smålandsstenar
Sverige

Tel. +46(0)371-344 00
E-mail: info@weland.se
Internet: weland.se

Weland AS
Svennerudveien 34
2016 Frogner
Norge

Tel. 46 93 91 00
E-mail: weland@weland.no
Internet: weland.no

Weland & Sønner A/S
Rugvænget 32
2630 Taastrup
Danmark

Tel. 43 99 75 55
E-mail: weland@weland.dk
Internet: weland.dk

Weland GmbH
Spenglerstr. 89-91
23556 Lübeck
Deutschland

Tel. 0451-899 41-0
Fax. 0451-899 41-50
E-mail: info@weland.de
Internet: weland.de

Weland Oy
Peltotie 31
28400 Ulvila
Suomi

Puh. 02-6343 900
E-mail: info@weland.fi
Internet: weland.fi