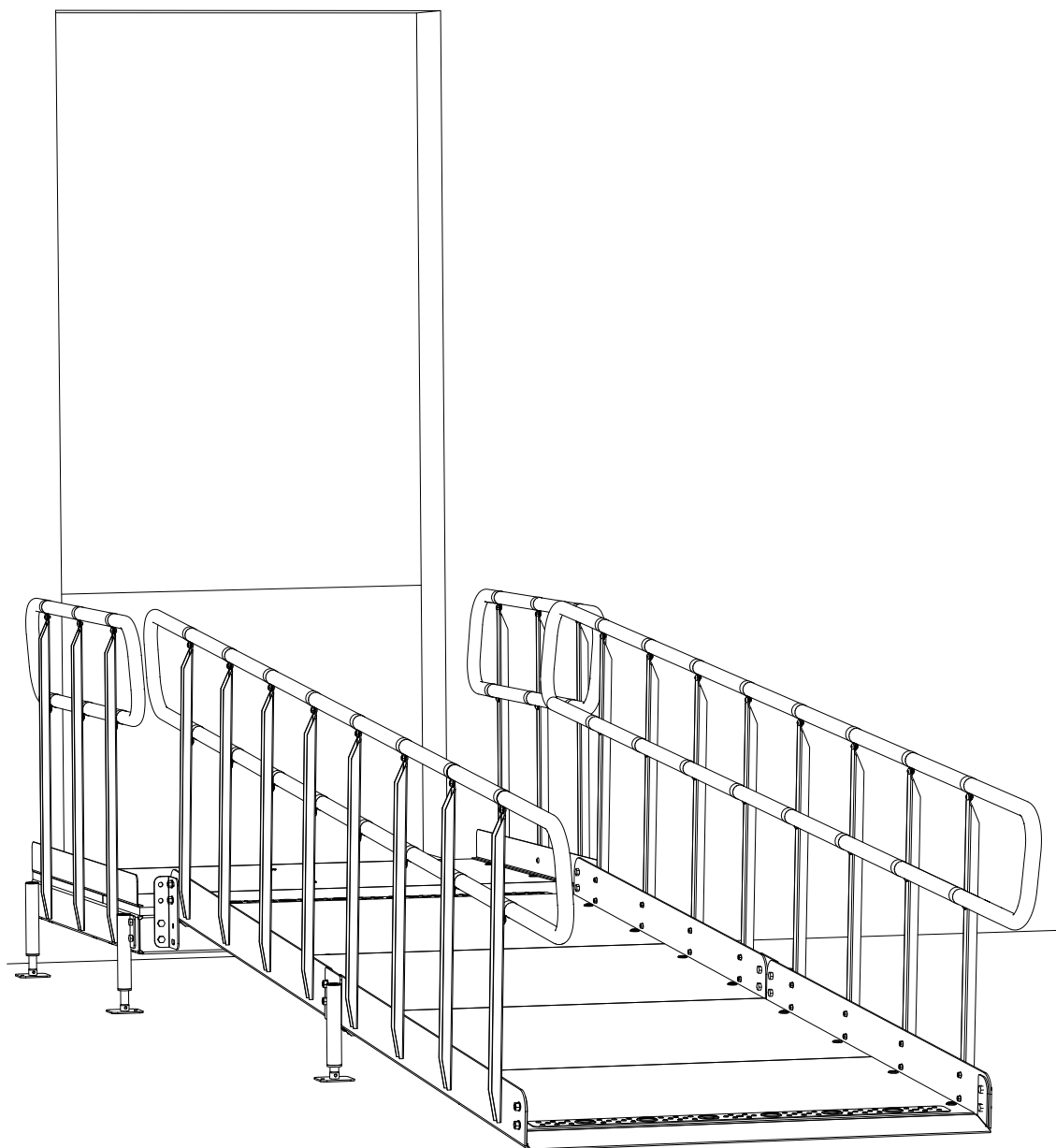
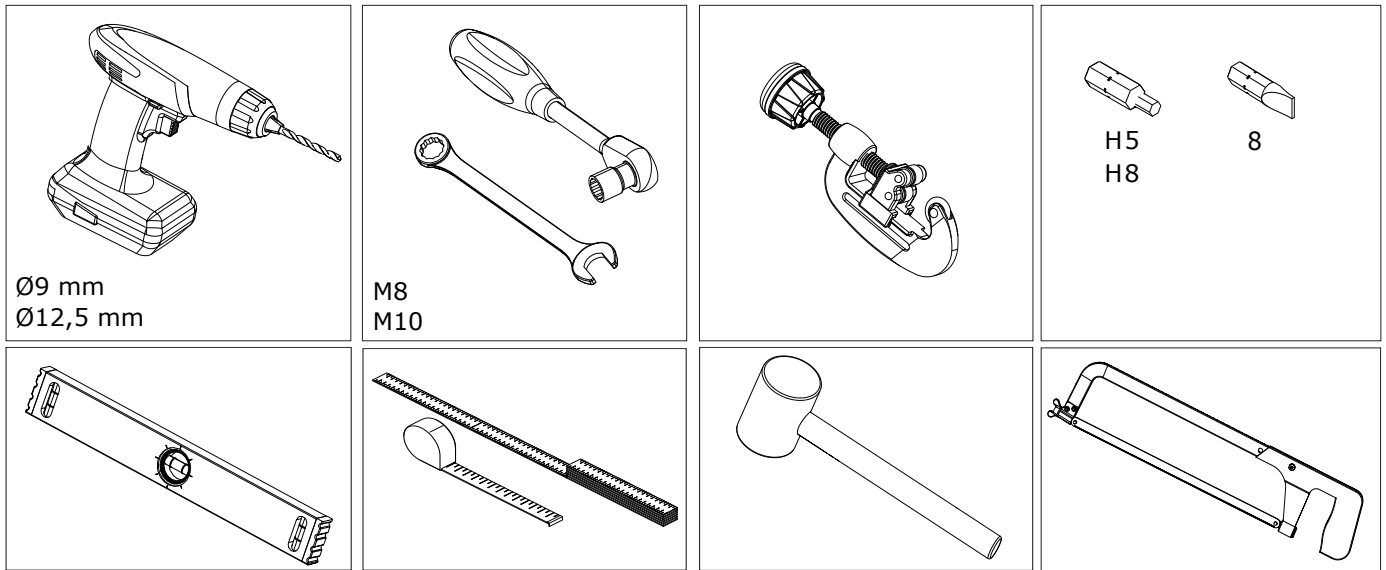


Handikappramp
Wheelchair ramp
Behindertenramp
Pyörätuoliluiskat



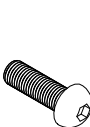
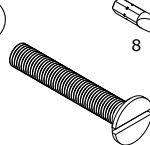
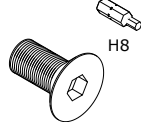
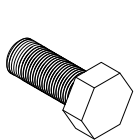
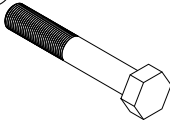



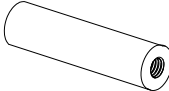
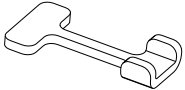
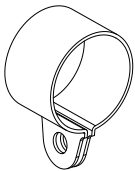
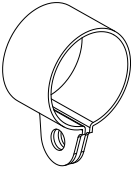
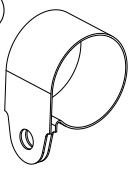
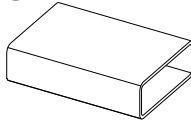
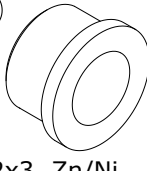
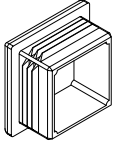
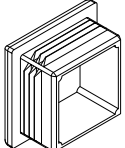

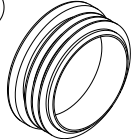


WELAND

VERKTYG SOM BEHÖVS • TOOLS REQUIRED • ERFORDERLICHE WERKZEUGE • TARVITAVAT TYÖKALUT



DETALJSPECIFIKATION • SPECIFICATION OF COMPONENTS • EINZELTEIL-SPEZIFIKATION • OSALUETTELO

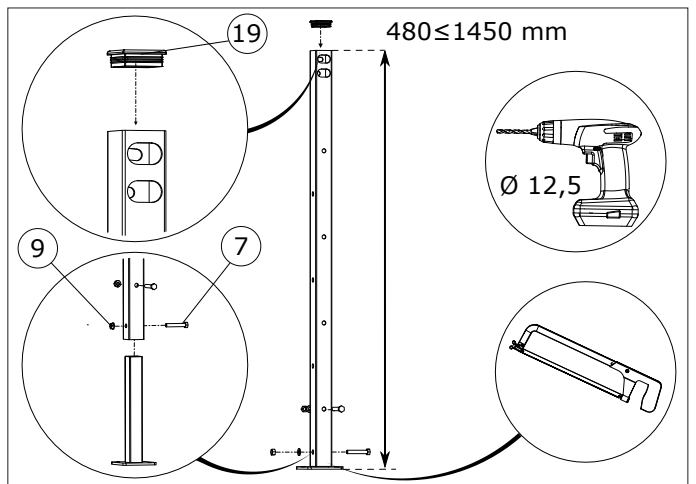
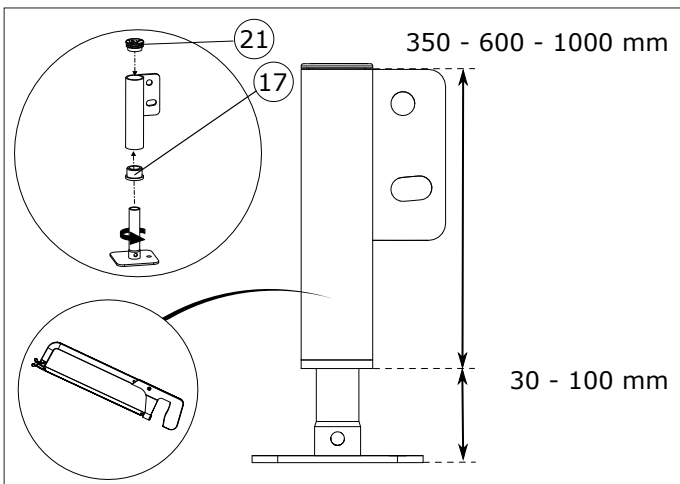
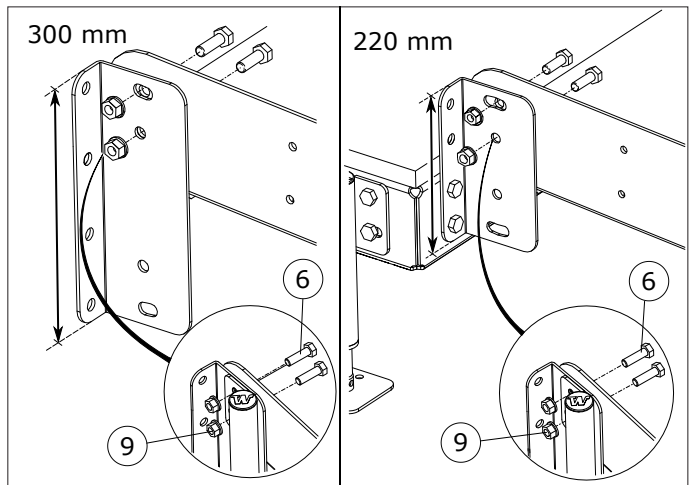
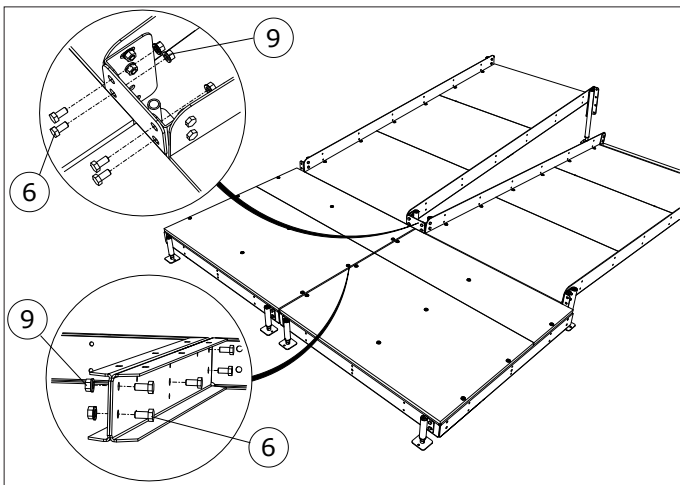
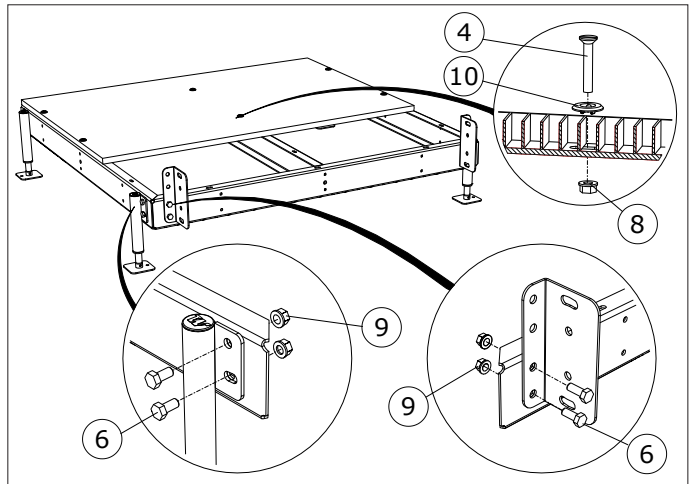
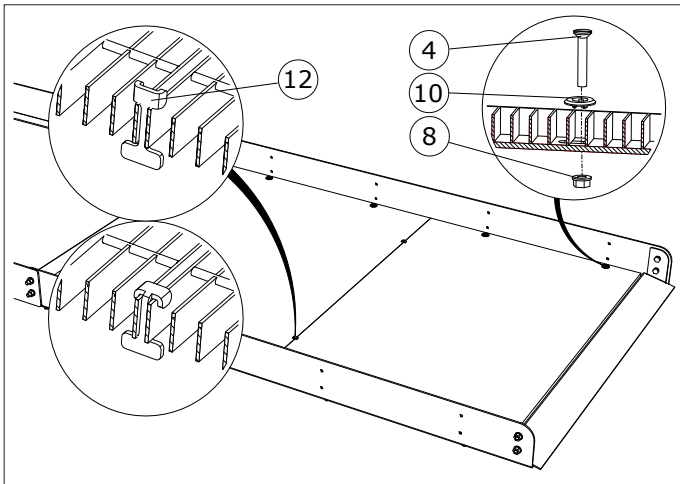
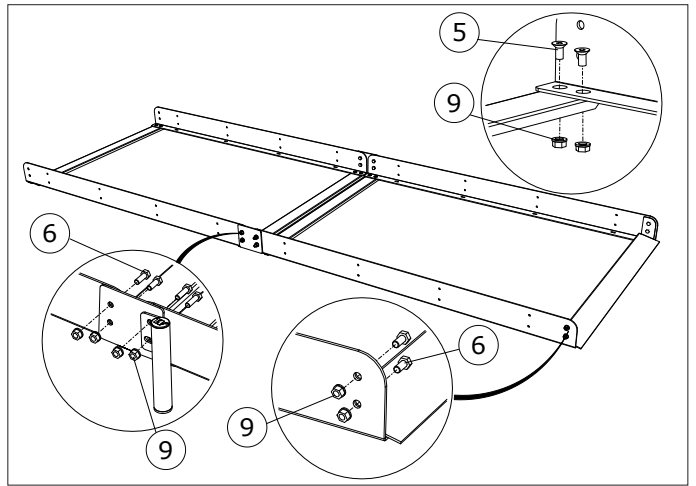
 1 H5 K6S M8x13, rf A2 164608132	 2 H5 K6S M8x16, rf A2 164608162	 3 H5 K6S M8x25, rf A2 164608252	 4 8 MFS-H M8x50, Zi/Ni 1636050041	 5 H8 MF6S M12x25, rf A4 1646122542	 6 M6S-H M12x30, fzv 164612301
 7 M6S M12x75, fzv 164612751	 8 M6MF M8, rf A2 1646082	 9 M6MF M12, fzv 164612002	 10 Ø28, ZM310 163280001	 11 rf 669EH1	 12 rf 163032532
 13 rf 16342013	 14 rf 16342015	 15 rf 16342022	 16 rf 66940282	 17 Ø42x3, Zn/Ni 174251	 18 40x40x3 759ÄH40
 19 60x60x3 759ÄH60	 20 Ø42x1.5 759ÄH42	 21 Ø42x2/3 759ÄH421			

SVENSKA - Bultdetaljer för infästning mot befintlig konstruktion ingår ej.

ENGLISH - Bolts for fastening to wall or floor is not included in delivery.

DEUTSCH - Verankerungsmaterial (Dübel) zur Befestigung der Behindertenrampe am Gebäude/Fundament sind nicht im Lieferumfang enthalten.

SUOMI - Kiinnityspultit runkorakenteisiin eivät sisälly toimitukseen.



SVENSKA

Räcke med U-ståndare och dubbla handledare.

ENGLISH

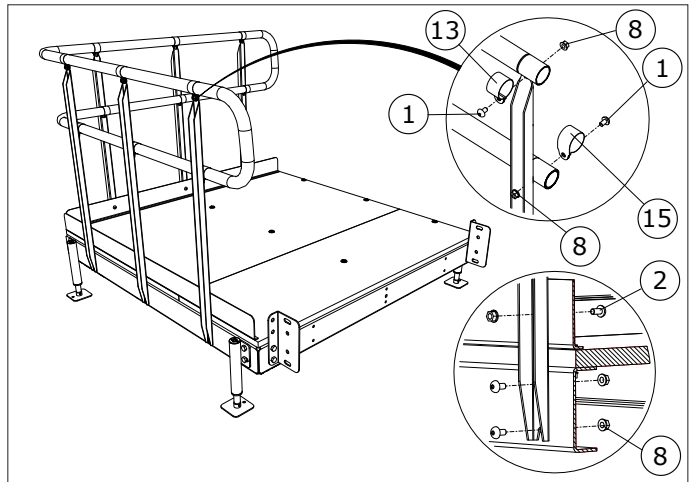
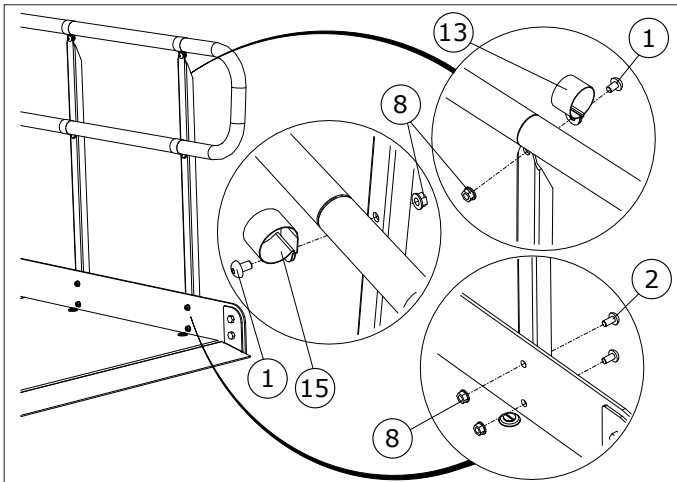
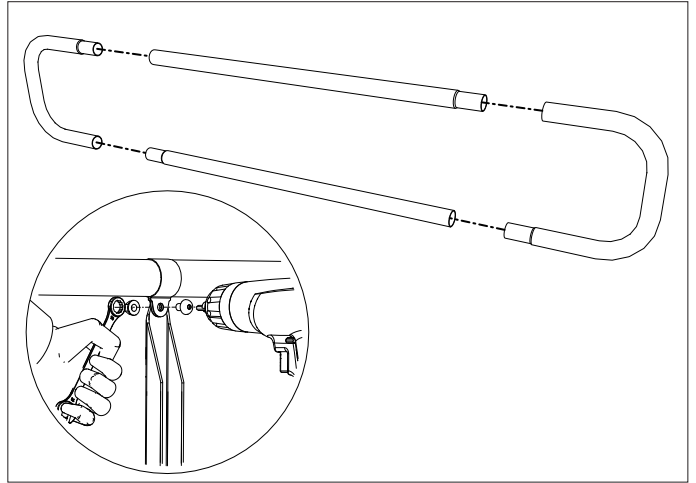
Railing with U-baluster and double handrail.

DEUTSCH

Geländer mit U-Geländerstäben und dobbeltem Edelstahlhandlauf, (walzblank).

SUOMI

Kaide U-pystytoppalla ja kahdella käsijohteella.



SVENSKA

Handledare på vägg.

ENGLISH

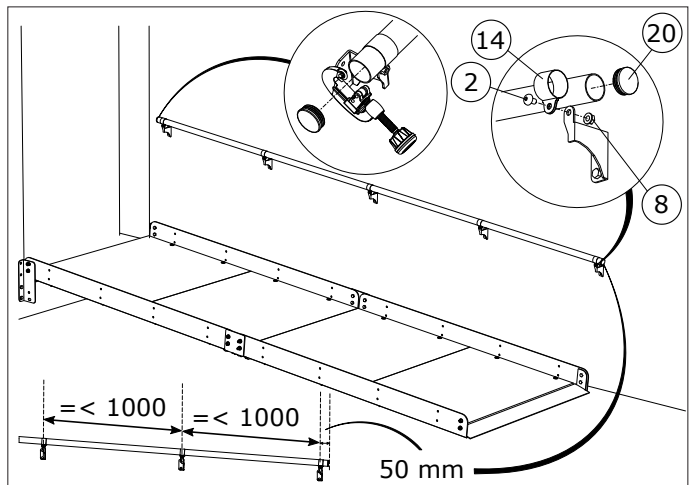
Handrail on wall.

DEUTSCH

Wandhandlauf, Edelstahl walzblank mit Konsolen.

SUOMI

Seinään kiinnitettävä käsijohde.



SVENSKA

Rundstångsräcke med en handledare.

ENGLISH

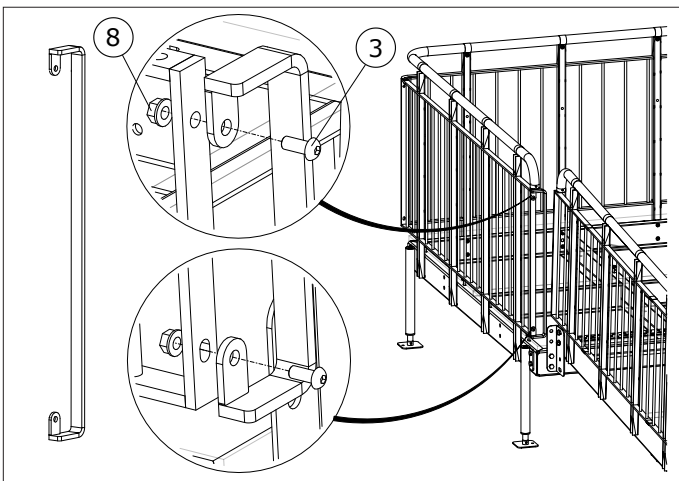
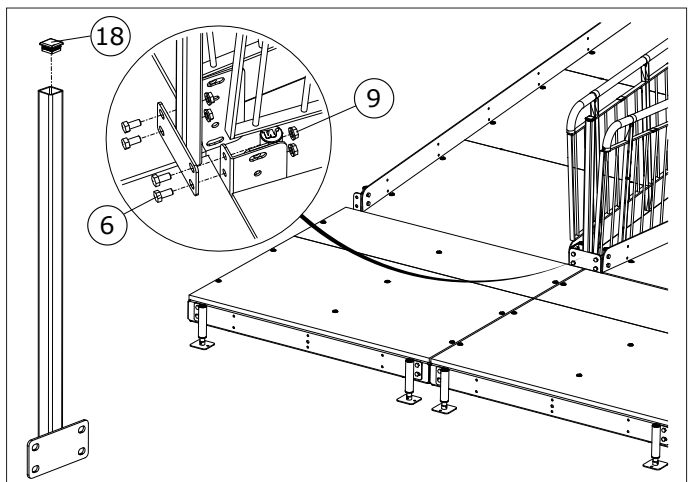
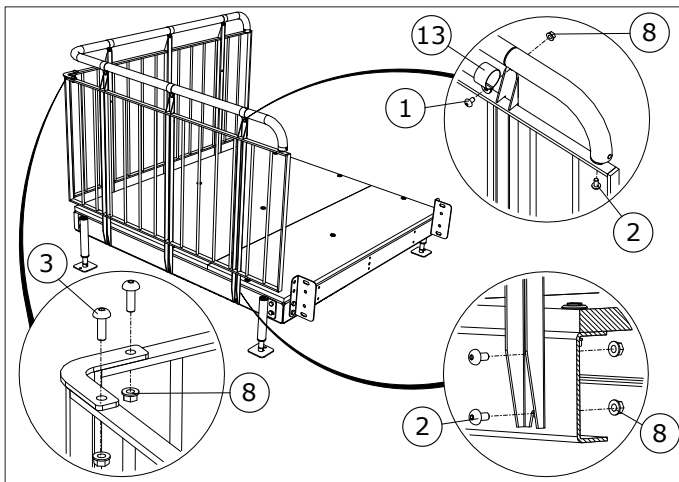
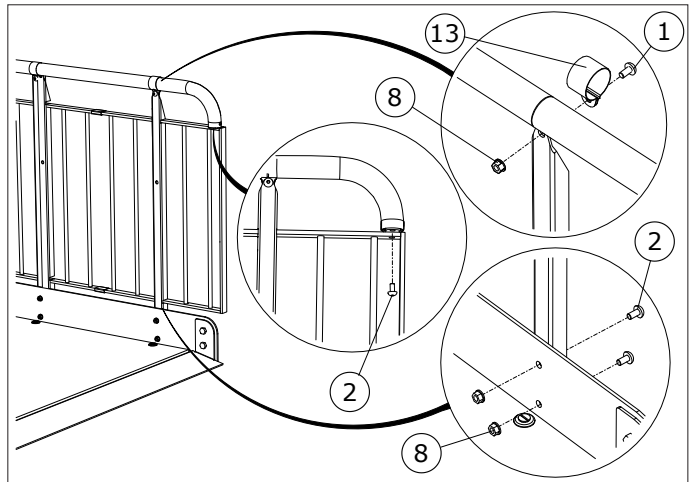
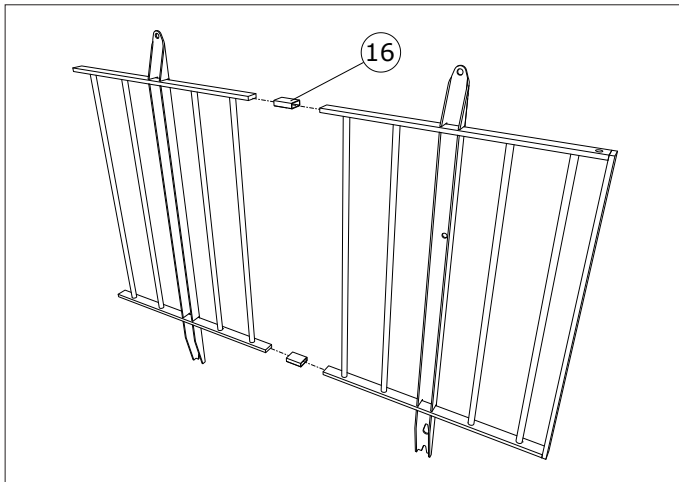
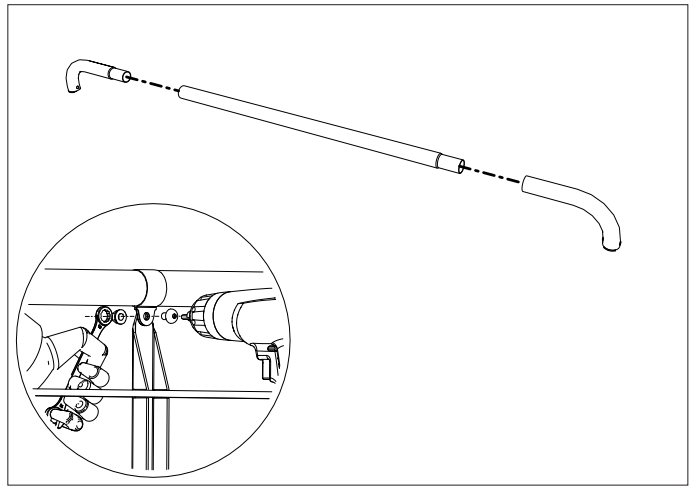
Child-proof railing with one handrail.

DEUTSCH

Kindersicheres Rundstabgeländer mit Edelstahlhandlauf, (walzblank).

SUOMI

Pyörötankokaide yhdellä käsijohteella.



SVENSKA

Rundstångsräcke med dubbla handledare.

ENGLISH

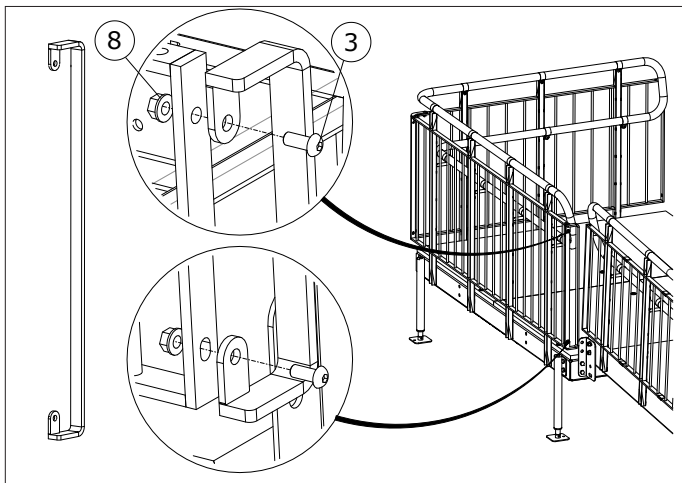
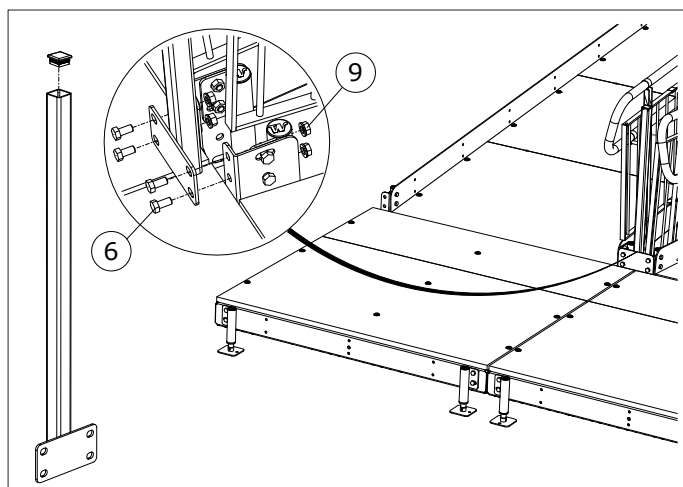
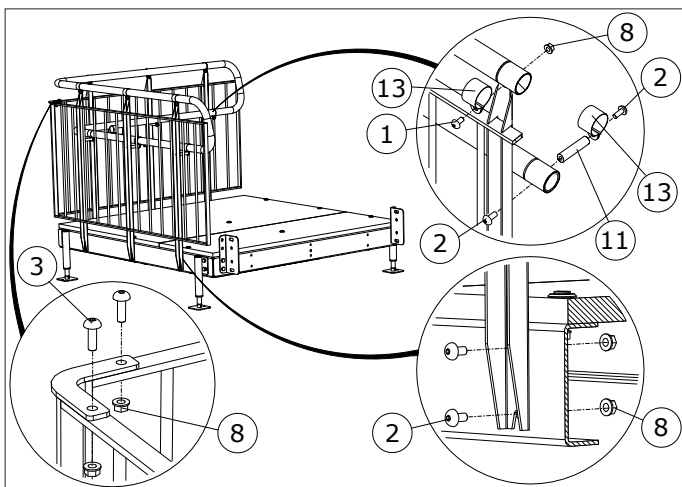
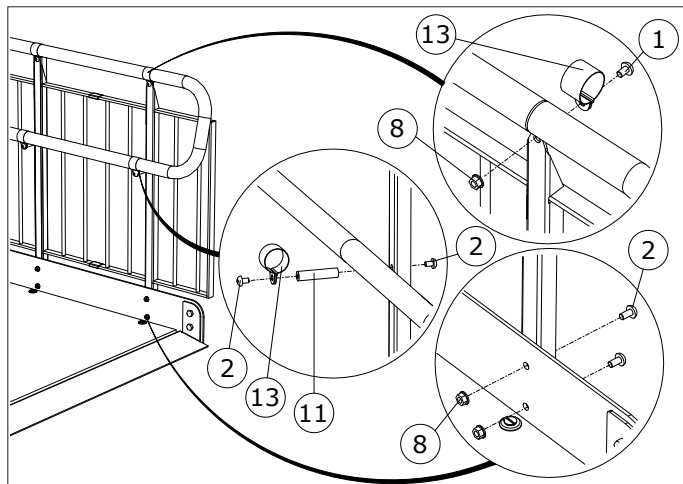
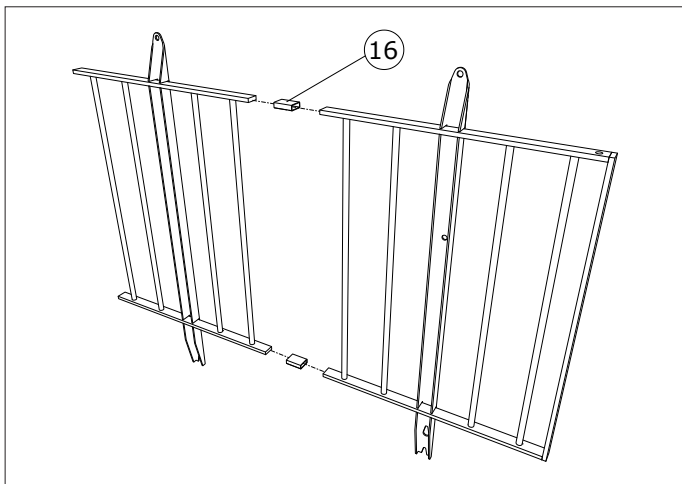
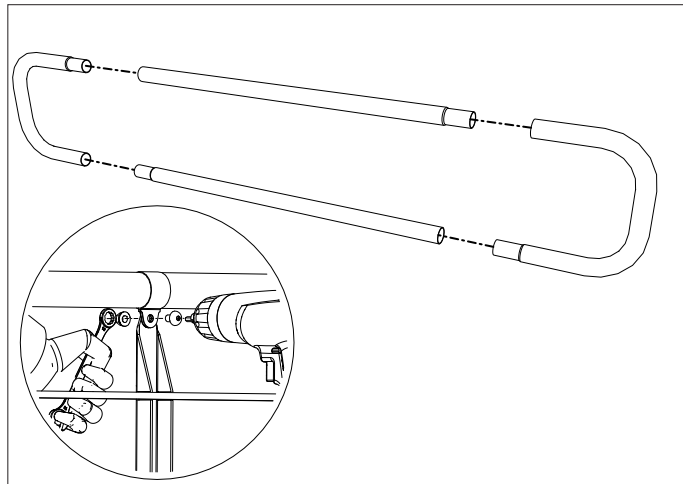
Child-proof railing with double handrail.

DEUTSCH

Kindersicheres Rundstabgeländer mit doppeltem Edelstahlhandlauf, (walzblank).

SUOMI

Pyörötankokaide kahdella käsijohteella.



SVENSKA

Tillval.

ENGLISH

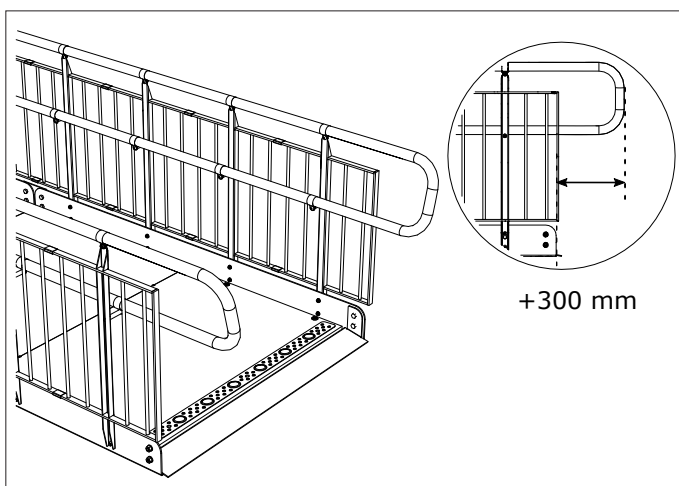
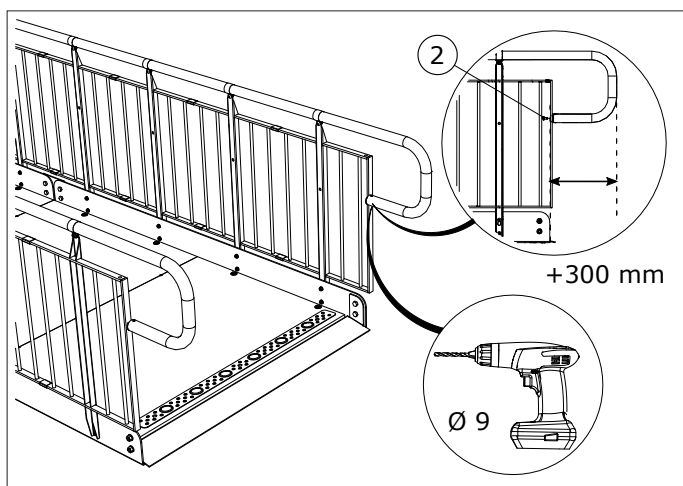
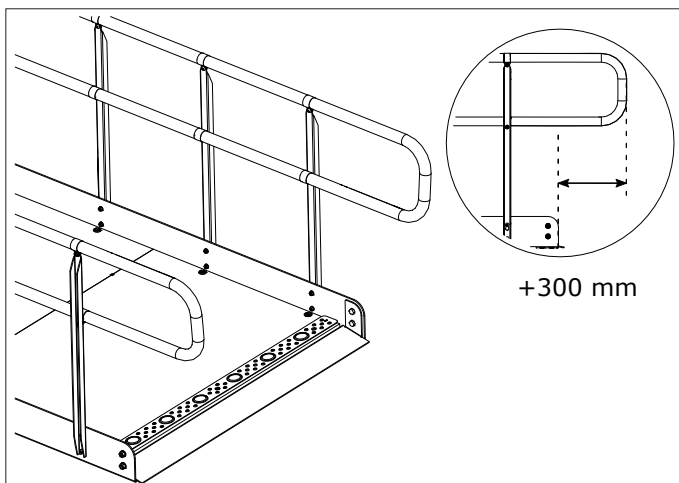
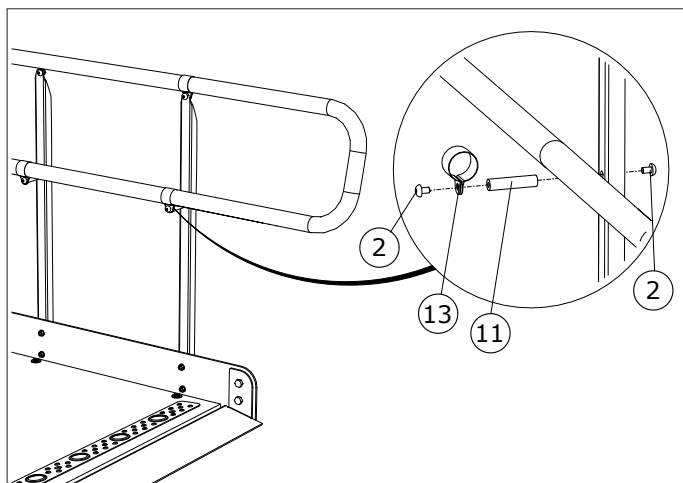
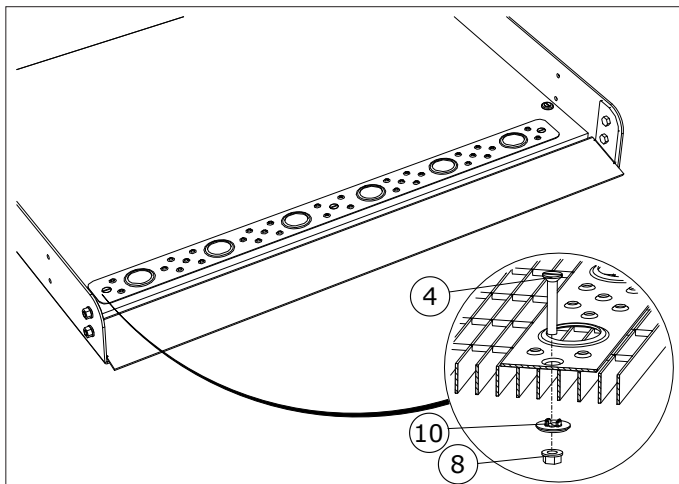
Accessories.

DEUTSCH

Optionales Zubehör.
(Nicht in Standardlieferung enthalten.)

SUOMI

Mahdolliset lisäosat.



SVENSKA

- Samtliga skruvar efterdrages.

ENGLISH

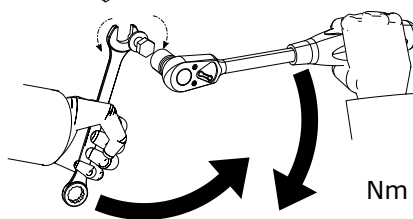
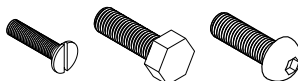
- Torque all screws, nuts and bolts.

DEUTSCH

- Sämtliche Schrauben nachziehen.

SUOMI

- Suorita ruuvien loppukiristys.



WELAND

Weland AB
Malmgatan 34
Box 503
333 28 Smålandsstenar
Sverige

Tel. +46(0)371-344 00
E-mail: info@weland.se
Internet: weland.se

Weland AS
Svennerudveien 34
2016 Frogner
Norge

Tel. 46 93 91 00
E-mail: weland@weland.no
Internet: weland.no

Weland & Sønner A/S
Rugvænget 32
2630 Taastrup
Danmark

Tel. 43 99 75 55
E-mail: weland@weland.dk
Internet: weland.dk

Weland GmbH
Spenglerstr. 89-91
23556 Lübeck
Deutschland

Tel. 0451-899 41-0
Fax. 0451-899 41-50
E-mail: info@weland.de
Internet: weland.de

Weland Oy
Peltotie 31
28400 Ulvila
Suomi

Puh. 02-6343 900
E-mail: info@weland.fi
Internet: weland.fi