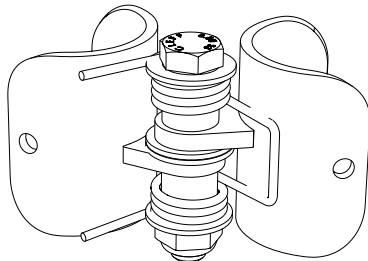


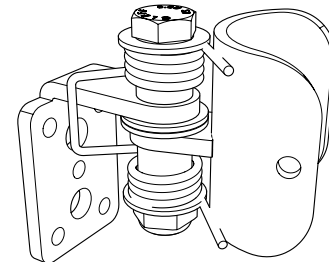
	Teil	Art.-Nr.
1	Außenbogen	UG6090-01
2	Innenbogen	UG6090-03
3	Scharnier	GJ4200
4	Scharnier Wand	GJ4202

	Teil	Art.-Nr.
5	Verschlussblech	BX0004
6	Bolzen	BU1020
7	Mutter	MU1000
8	Boxenriegel	BX0001

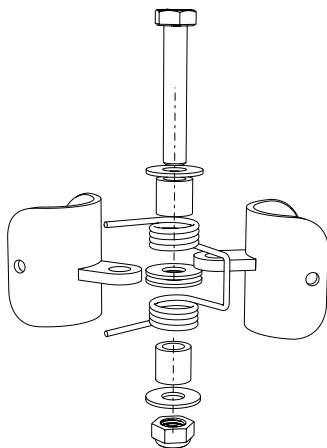
	Teil	Art.-Nr.
9	Kragenschrauben	SS5522
10	Halterung Boxenriegel	BX0002



Scharnier am Geländer

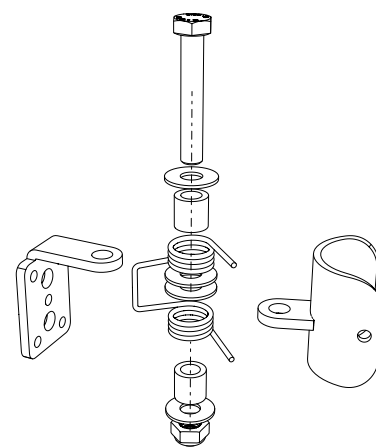


Scharnier an Wand



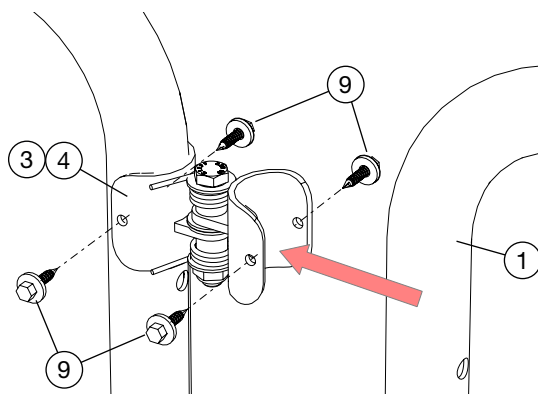
Öffnungsrichtung

Wenn die Öffnungsrichtung umgedreht werden soll, muss das Scharnier nur um 180° gedreht werden. Die Mutter bleibt auf der Unterseite.



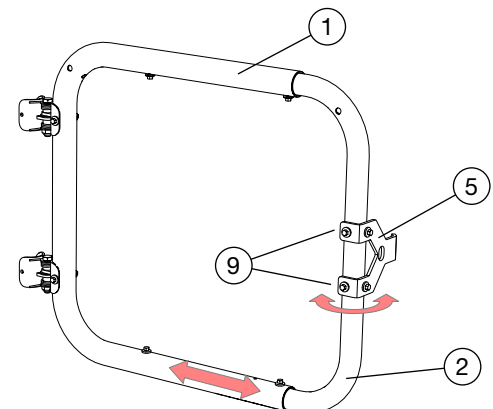
Öffnungsrichtung Wand

Wenn die Öffnungsrichtung umgedreht werden soll, kann die Feder auseinander gebaut und zum Öffnen nach rechts oder links umgedreht werden



Scharnier

Fangen Sie mit der Montage des Scharniers (3 oder 4) am festen Bogen oder der Wand an. Wird für Rechts-/Links-Ausführung um 180° gedreht. Verwenden Sie 4 Kragenschrauben/ Scharnier (9).



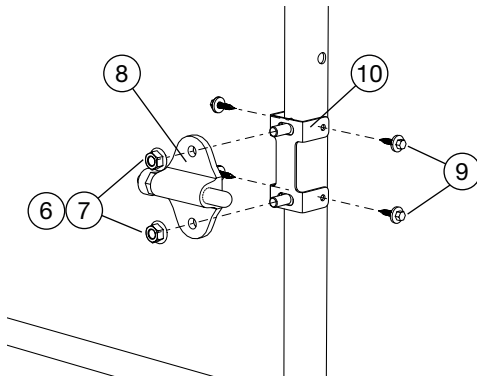
Montage im Querschnitt

Montieren Sie das Verschlussblech (5) am einstellbaren Bogen (2) mit 4 Kragenschrauben (9). Stellen Sie die Länge des Bogens ein, um ihn einzupassen. Wenn der Boxenriegel verwendet werden soll, wird das Verschlussblech um 90° gedreht. Wird mit 4 Kragenschrauben (9) gesichert

	Teil	Art.-Nr.
1	Außenbogen	UG6090-01
2	Innenbogen	UG6090-03
3	Scharnier	GJ4200
4	Scharnier Wand	GJ4202

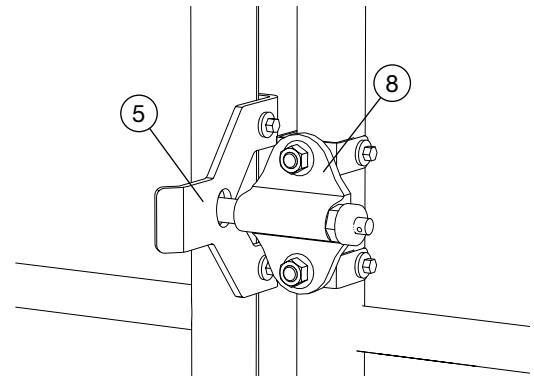
	Teil	Art.-Nr.
5	Verschlussblech	BX0004
6	Bolzen	BU1020
7	Mutter	MU1000
8	Boxenriegel	BX0001

	Teil	Art.-Nr.
9	Kragenschrauben	SS5522
10	Halterung Boxenriegel	BX0002



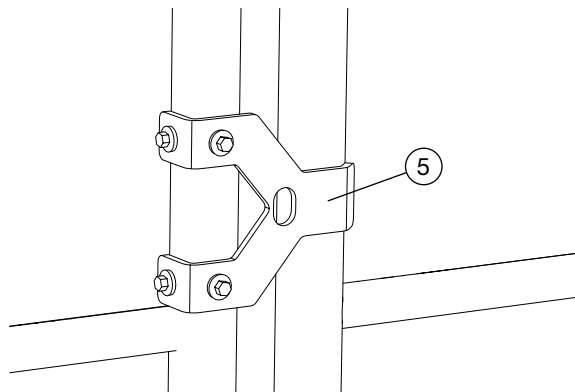
Boxenriegel

Fangen Sie mit der Montage des Boxenriegels (8) mit Bolzen + Mutter (6,7) an der Boxenhalterung (10) an. Wird für Rechts-/Links-Ausführung um 180° gedreht. Stellen Sie die Höhe zur Pforte ein. Verwenden Sie 4 Kragenschrauben/Pfortenverschluss (9).



Boxenriegel montiert

Stellen Sie alles so ein, dass Boxenriegel (8) und Verschlussblech (5) zueinander passen.



Pfortenstopper

Bringen Sie das Verschlussblech (5) als Pfortenstopper mit 4 Kragenschrauben (9) an.

