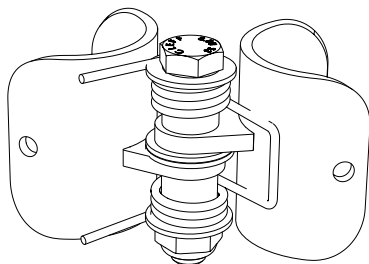


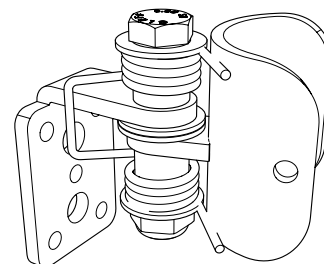
	Teil	Art.-Nr.
1	Scharnier	GJ4200
2	Boxenriegel	BX0001
3	Halterung Boxenriegel	BX0002
4	Verschlussblech	BX0004

	Teil	Art.-Nr.
5	Bolzen	BU1020
6	Mutter	MU1000
7	Kragenschrauben	SS5522
8	Verbindungssatz	SKxx00

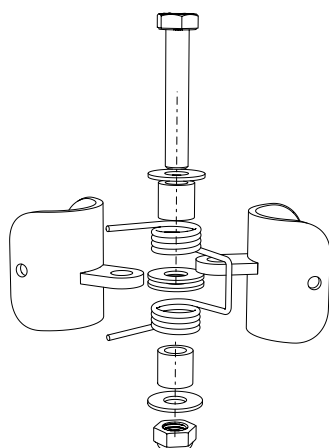
	Teil	Art.-Nr.
9	Wandabdichtung	UV4200
10	Pfortenbogen	UG6090



**Scharnier am Geländer**

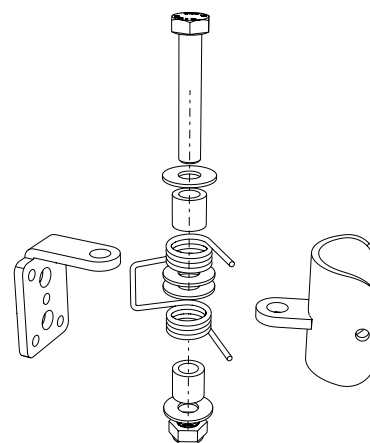


**Scharnier an Wand**



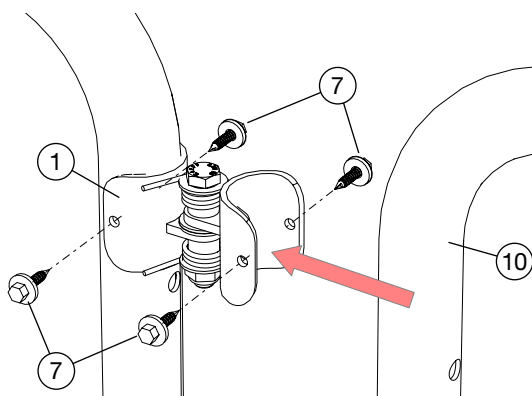
**Öffnungsrichtung zum Geländer**

Wenn die Öffnungsrichtung umgedreht werden soll, muss das Scharnier nur um 180° gedreht werden. Die Mutter bleibt auf Unterseite.



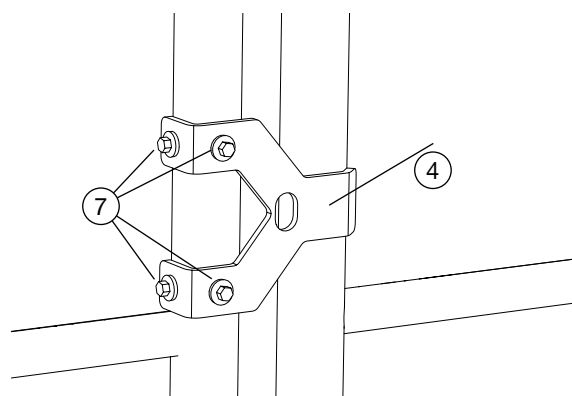
**Öffnungsrichtung zur Wand**

Wenn die Öffnungsrichtung umgedreht werden soll, kann die Feder auseinander gebaut und zum Öffnen nach rechts oder links umgedreht werden. Mutter auf Unterseite.



**Scharnier**

Fangen Sie mit der Montage des Scharniers (1) an festen Teil an, dann am Pfortenbogen (10). Verwenden Sie 4 Kragenschrauben (7).



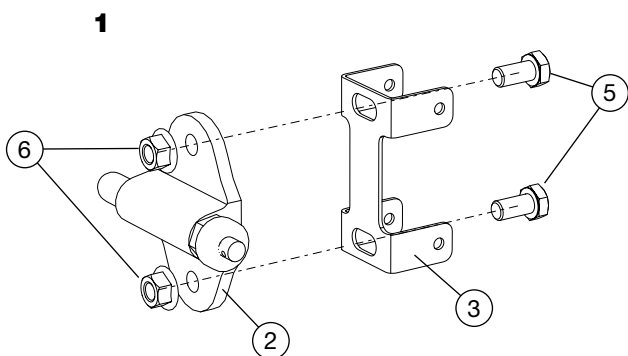
**Türstopper**

Montieren Sie den Türstopper (4) mit 4 Kragenschrauben (7) am festen Geländer oder an der Pforte. Kann auch als Stopper verwendet werden, damit die Pforte nicht in die falsche Richtung geöffnet werden kann.

	Teil	Art.-Nr.
1	Scharnier	GJ4200
2	Boxenriegel	BX0001
3	Halterung Boxenriegel	BX0002
4	Verschlussblech	BX0004

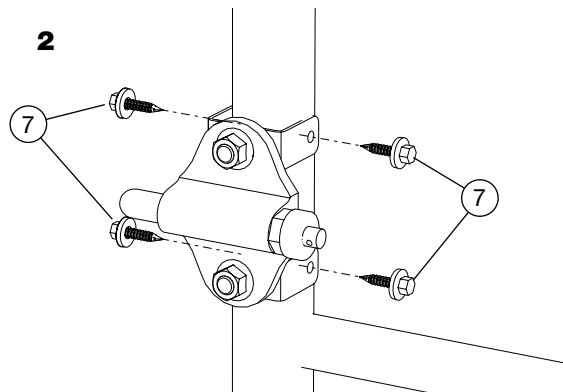
	Teil	Art.-Nr.
5	Bolzen	BU1020
6	Mutter	MU1000
7	Kragenschrauben	SS5522
8	Verbindungssatz	SKxx00

	Teil	Art.-Nr.
9	Wandabdichtung	UV4200
10	Pfortenbogen	UG6090



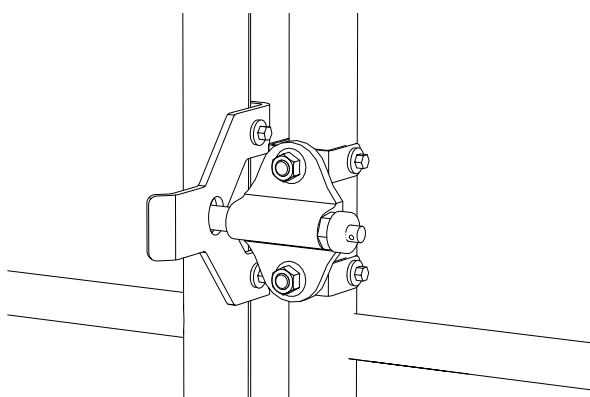
### Boxenriegel

Bauen Sie Boxenriegel (2) und Halterung (3) mit 2 x M10x20 + Mutter (5,6) zusammen.



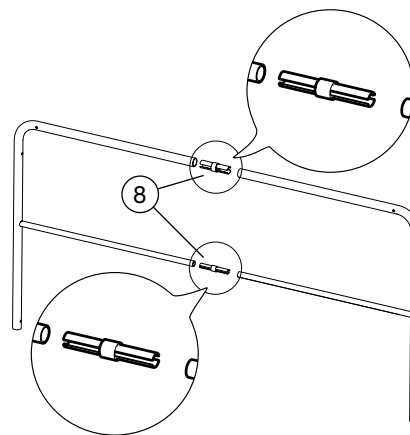
### Boxenriegel

Montieren Sie die Halterung an mit 4 Kragenschrauben (7) einem festen Pfosten oder an der Pforte.



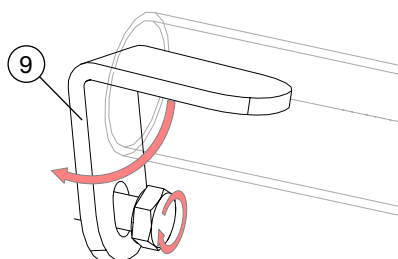
### Fertiger Boxenriegel

Stellen Sie alles so ein, dass Boxenriegel und Türstopper zueinander passen.



### Längenanpassung mit Verbindung

Kürzen Sie das Geländer auf die gewünschte Länge und entfernen Sie weitere 25 mm für die Verbindung.



### Geländer an Wand

Die Wandabdichtung (9) wird in das Geländerrohr eingesteckt. Beim Anziehen wird das Geländer festgespannt und die Abdichtung liegt gegen die Wand an.

