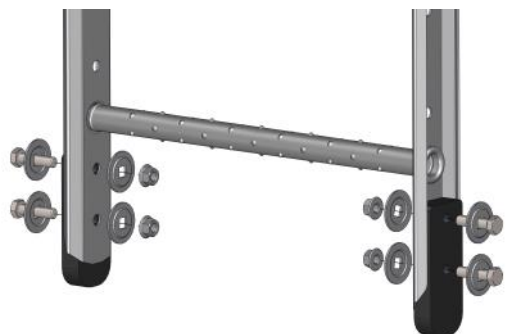


Die Führungswinkel werden gemäß der Abbildung an der festen Leiter montiert. Am unteren Ende der festen Leiter werden 2 zusätzliche Führungen angebracht. Verwende dazu mitgelieferte M10x20 mm Schrauben und Muttern.



Befestige die Gummipuffer mit je 2x M10x40 + gr. Scheiben u. Muttern am Ende der Falleiter. Besteht eine Falleiter aus mehreren Elementen, so ist darauf zu achten, dass diese unbedingt gerade montiert werden, damit die Leiter nicht verkantet.

Montiere die Auslöseeinheit an Sprosse und hänge die Leiter ein.

Beachte!

Unter der Falleiter darf sich niemand aufhalten, Verletzungsgefahr! Bringe ein entsprechendes Warschild gut sichtbar an.



Im ausgefahrenen Zustand müssen die Leiterenden sich überlappen.

