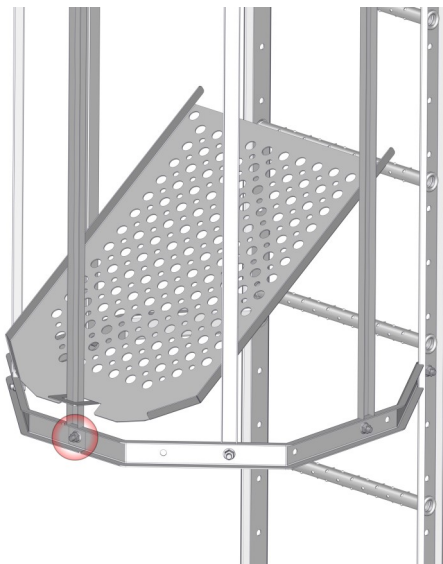
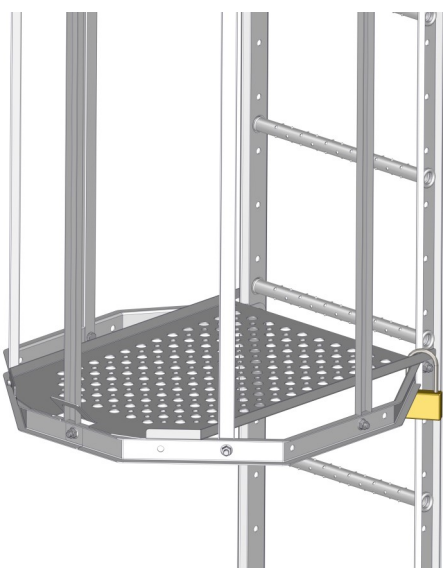


Schrauben Sie die hintere Strebe für den Rückenschutz los. Ziehen Sie das abgewinkelte viereckige Loch an der Klappe durch die Strebe.



Schrauben Sie die Strebe wieder am Rückenschutz fest.



Die Klappe ruht in geschlossener Stellung auf der Oberseite des Rückenschutzbügels und kann mit einem Vorhängeschloss versehen werden.